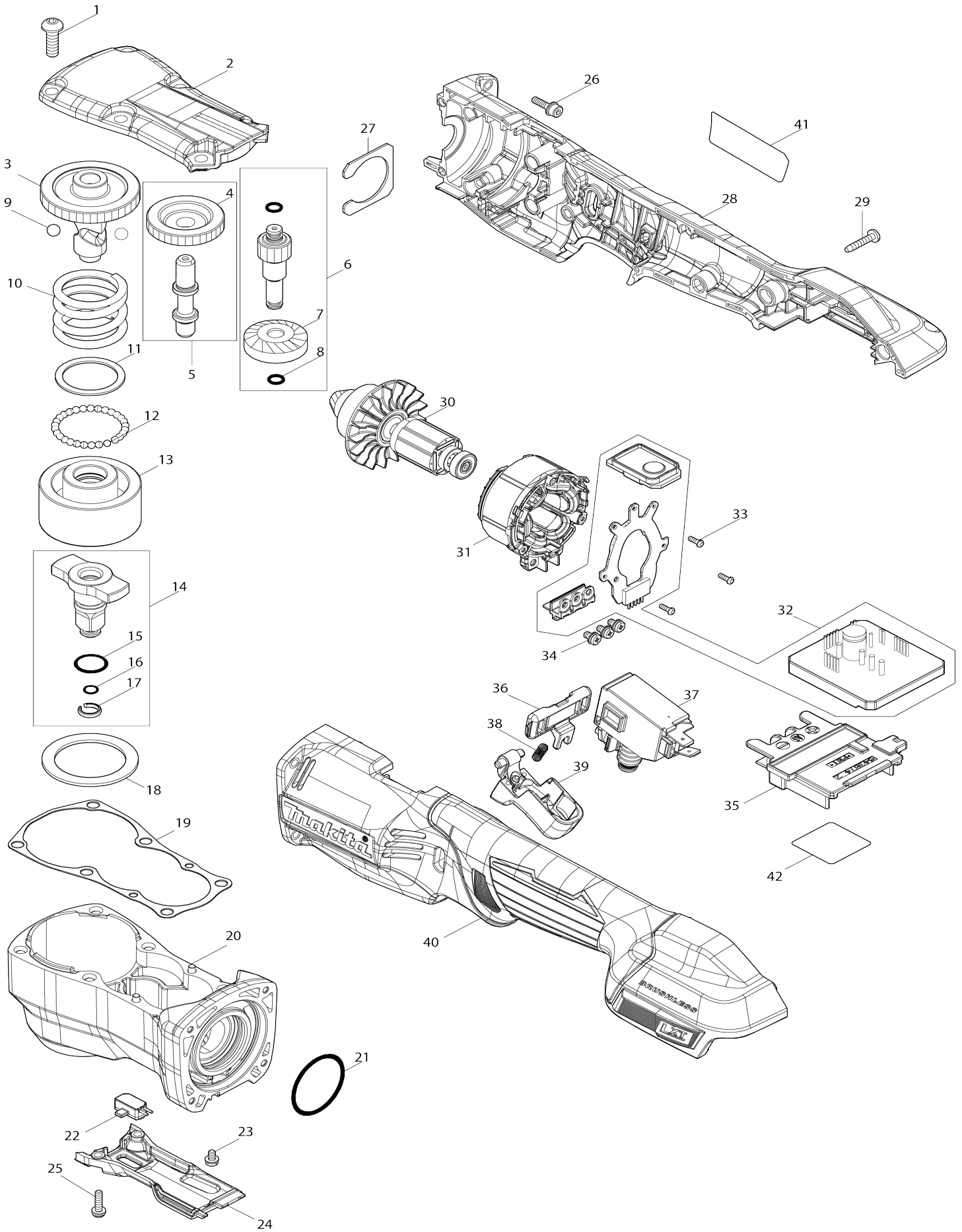


Model No.DTL302 CORDLESS ANGLE IMPACT WRENCH



Model No.DTL302 CORDLESS ANGLE IMPACT WRENCH

Numéro d'article	N ° de pièces	Description	Interchangeabilité	Q'ty	Nouvelle / ancienne	Note 1	Note 2
001	265E34-2	Hex. socket button head bolt M5 X16		6			
002	1411P3-4	HEAD COVER COMPLETE		1			
003	327F38-9	SPINDLE		1			
004	227C28-3	SPUR GEAR 20		1			
005	137357-7	Spindle B assembly		1			
005		INC. 4					
006	137356-9	Spindle A assembly		1			
006		INC. 7,8					
007	227C25-9	SPIRAL BEVEL GEAR 26		1			
008	213021-5	Joint torique 5		2			
009	216011-7	Bille acier 5.6		2			
010	232615-7	Ressort boudin 25		1			
011	267175-0	Rondelle plate 24		1			
012	216019-1	Bille acier 3		29			
013	327F39-7	HAMMER		1			
014	137379-7	Anvil assembly		1			
014		INC. 15-17					
015	213118-0	Joint torique 12		1			
016	213960-9	Joint torique 5		1			
017	233943-3	Jonc de retenue 8		1			
018	267354-0	Rondelle plate 31		1			
019	422C56-5	GASKET		1			
020	1411P5-0	ANGLE HEAD COMPLETE		1	*		
020-1	137403-6	Angle head assembly	X	1			
020-1		INC. 21					
021	213437-4	Joint torique 28		1			
022	620S46-0	LED CIRCUIT		1			
023	652069-6	Vis à tête fraisée M3X6		1			
024	4132X5-5	COVER		1			
025	266816-5	Vis à tête cylindrique M3X12 WR		2			
026	251510-2	Boulon à tête cylindrique à six pans creux M3X12 WRM		4			
027	347D88-6	PLATE		1			
028	1831M9-5	Housing set		1			
C10	263005-3	Cheville caoutchouc 6		2			
028		INC. 40					
029	266429-2	Vis taraudeuse à tête bombée 3X16		8			
030	619906-7	ROTOR		1			
031	629D61-1	STATOR		1			
032	620S54-1	CONTROLLER COMPLETE		1			
033	266490-9	Vis taraudeuse à tête cylindrique large 2X6		3			
034	652069-6	Vis à tête fraisée M3X6		3			
035	643874-2	Borne		1			
036	457469-3	F / r levier de changement		1			
037	650075-5	SWITCH C3JW-6B-PA-8		1			
038	231433-0	Ressort boudin 4		1			

039	4132W2-4	SWITCH LEVER		1			
040	1831M9-5	Housing set		1			
C10	263005-3	Cheville caoutchouc 6		2			
040		INC. 28					
041	8151T4-3	Name plate DTL302		1			
042	8151T8-5	Serial No. label DTL302		1			

Veillez indiquer les pièces n ° lorsque votre commande.

Date d'impression 09/09/2025