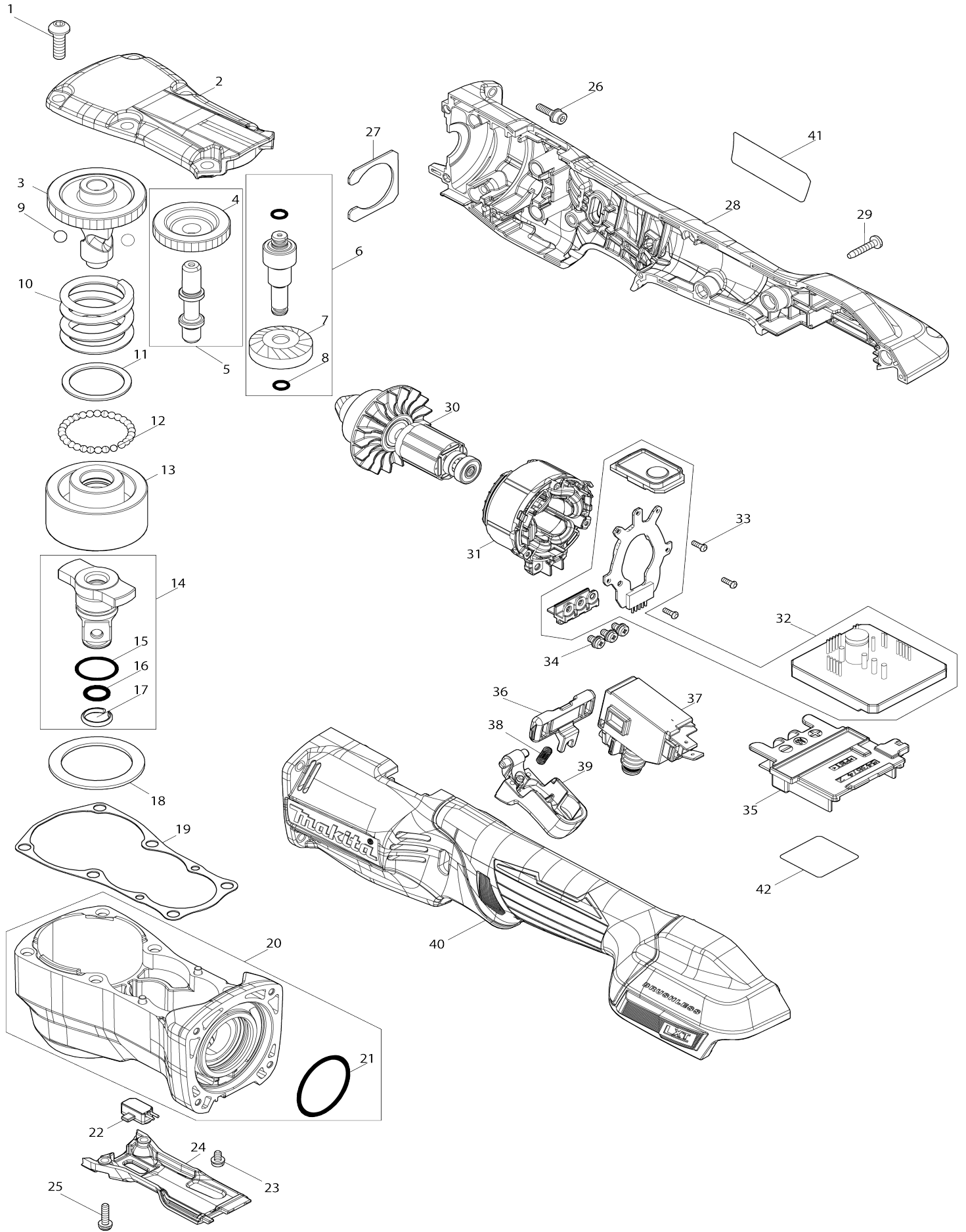


Model No.DTL300 CORDLESS ANGLE IMPACT WRENCH



Model No.DTL300 CORDLESS ANGLE IMPACT WRENCH

Numéro d'article	N ° de pièces	Description	Interchangeabilité	Q'ty	Nouvelle / ancienne	Note 1	Note 2
001	265E34-2	Hex. socket button head bolt M5 X16		6			
002	1411P3-4	HEAD COVER COMPLETE		1			
003	327F38-9	SPINDLE		1			
004	227C28-3	SPUR GEAR 20		1			
005	137357-7	Spindle B assembly		1			
005		INC. 4					
006	137356-9	Spindle A assembly		1			
006		INC. 7,8					
007	227C25-9	SPIRAL BEVEL GEAR 26		1			
008	213021-5	Joint torique 5		2			
009	216011-7	Bille acier 5.6		2			
010	232615-7	Ressort boudin 25		1			
011	267175-0	Rondelle plate 24		1			
012	216019-1	Bille acier 3		29			
013	327F39-7	HAMMER		1			
014	137358-5	Anvil assembly		1			
014		INC. 15-17					
015	213A05-9	Joint torique 16		1			
016	213007-9	Joint torique 8		1			
017	232823-0	Jonc de retenue 11		1			
018	267354-0	Rondelle plate 31		1			
019	422C56-5	GASKET		1			
020	137359-3	Angle head assembly		1			
020		INC. 21					
021	213437-4	Joint torique 28		1			
022	620S46-0	LED CIRCUIT		1			
023	652069-6	Vis à tête fraisée M3X6		1			
024	4132X5-5	COVER		1			
025	266816-5	Vis à tête cylindrique M3X12 WR		2			
026	251510-2	Boulon à tête cylindrique à six pans creux M3X12 WRM		4			
027	347D88-6	PLATE		1			
028	1831M9-5	Housing set		1			
C10	263005-3	Cheville caoutchouc 6		2			
028		INC. 40					
029	266429-2	Vis taraudeuse à tête bombée 3X 16		8			
030	619906-7	ROTOR		1			
031	629D61-1	STATOR		1			
032	620S54-1	CONTROLLER COMPLETE		1			
033	266490-9	Vis taraudeuse à tête cylindrique large 2X6		3			
034	652069-6	Vis à tête fraisée M3X6		3			
035	643874-2	Borne		1			
036	457469-3	F / r levier de changement		1			
037	650075-5	SWITCH C3JW-6B-PA-8		1			
038	231433-0	Ressort boudin 4		1			
039	4132W2-4	SWITCH LEVER		1			

040	1831M9-5	Housing set		1		
C10	263005-3	Cheville caoutchouc 6		2		
040		INC. 28				
041	8151N1-7	Name plate DTL300		1		
042	8151N5-9	Serial No. label DTL300		1		
A01B	821551-8	Boîtier en plastique du connecteur (type 3)		1		
C10	453974-8	Clip coffret		4		
A02B	836600-8	Inner tray		1		
A03B	***DC18RC	DC18RC FAST CHARGER		1		
A03B		COMPO-PARTS				
A04B	450128-8	Couvercle de batterie		2		
A05B	197280-8	Batterie 1000 BL1850B		2		

Veuillez indiquer les pièces n ° lorsque votre commande.

Date d'impression 09/05/2025