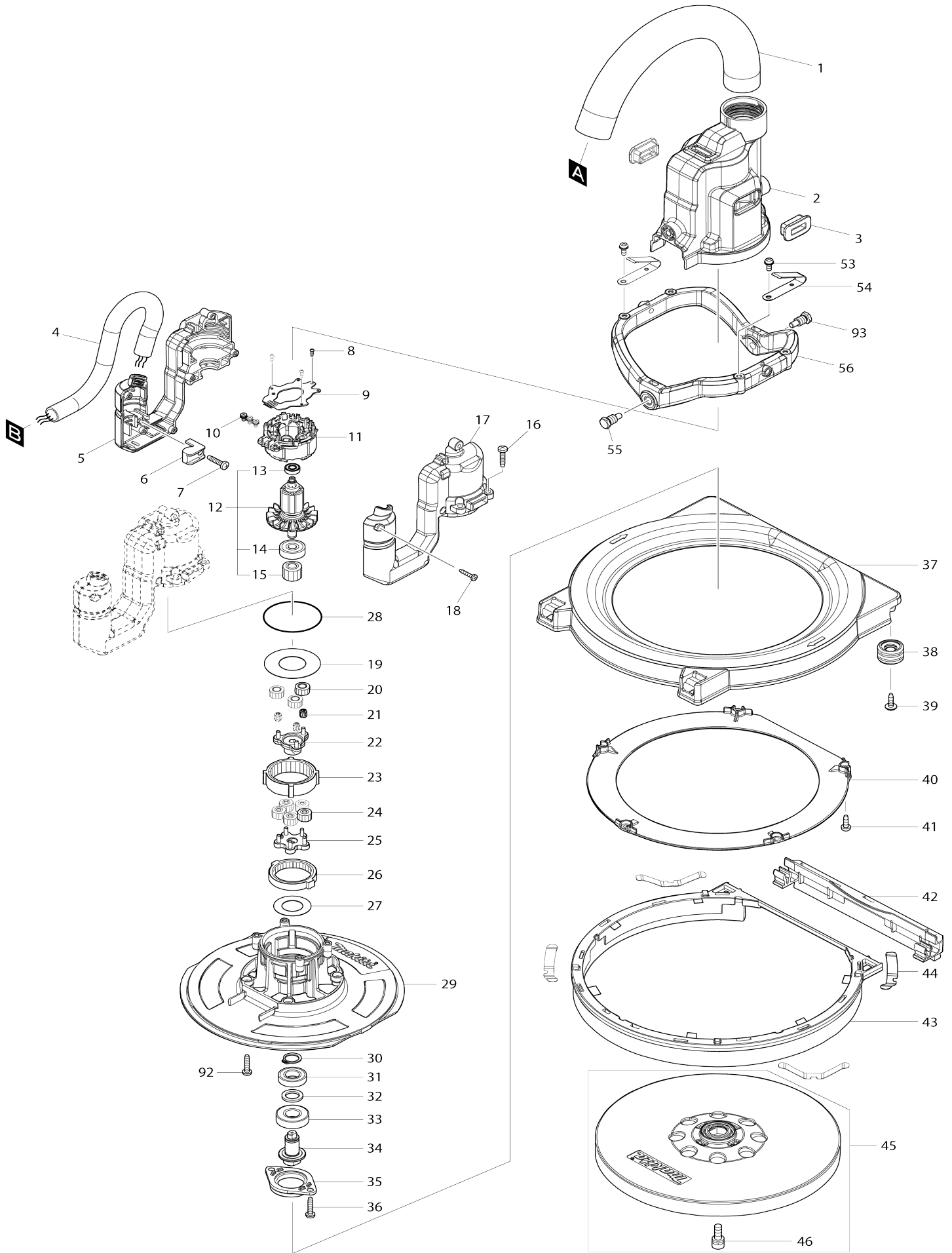
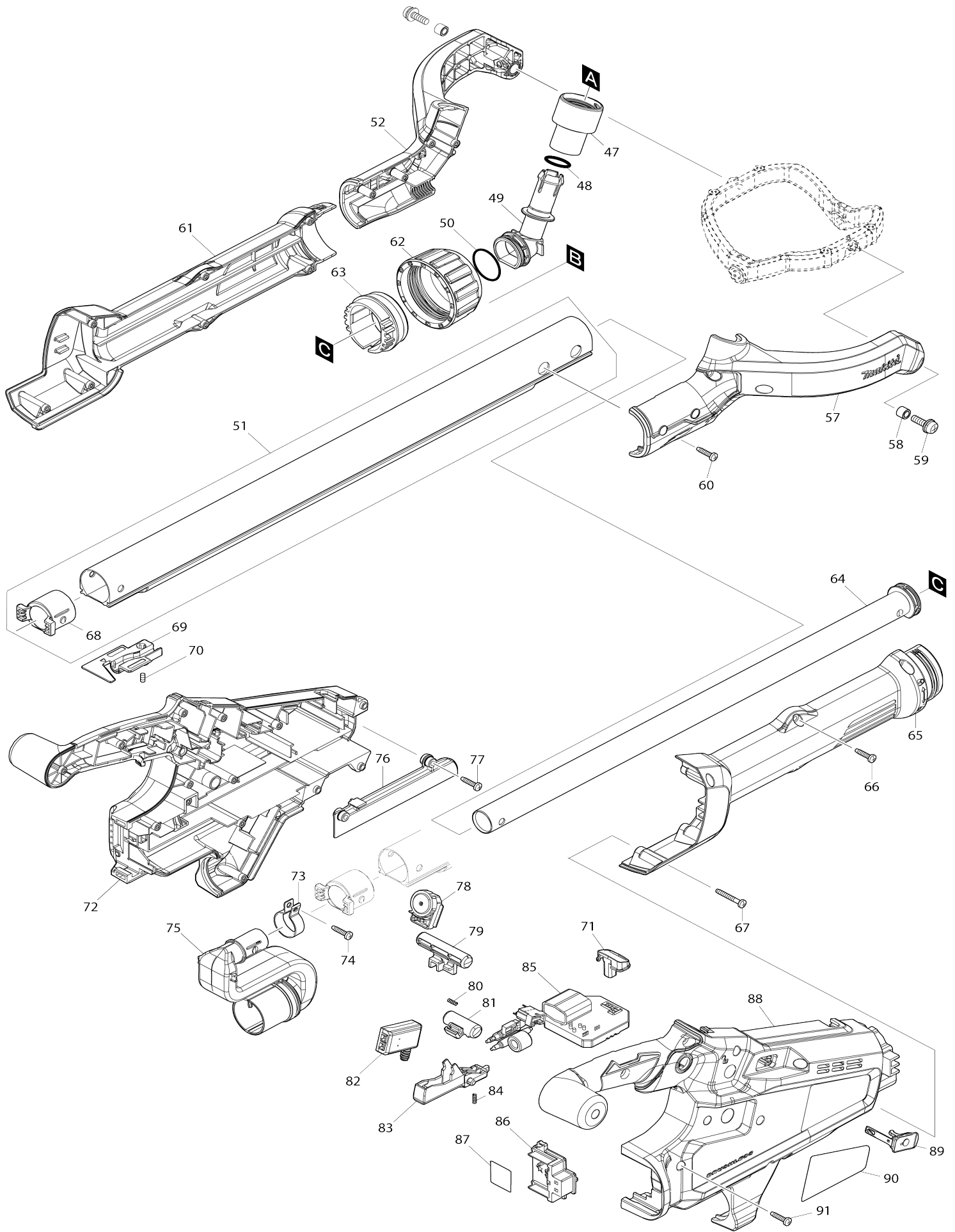


Model No.DSL800 225MM CORDLESS DRYWALL SANDER



Model No.DSL800 225MM CORDLESS DRYWALL SANDER



Model No.DSL800 225MM CORDLESS DRYWALL SANDER

Numéro d'article	N ° de pièces	Description	Interchangeabilité	Q'ty	Nouvelle / ancienne	Note 1	Note 2
001	245058-4	Tuyau 28-0.25		1			
002	459217-6	Cache-tête		1	*		
002-1	413L14-6	Cache-tête	<	1			
003	422446-4	Capuchon en caoutchouc		2			
004	699129-3	Cable clic express		1	*		
004-1	699245-1	Cable clic express	<	1			
005	183L77-3	Ensemble du carter du moteur		1			
005		INC. 17					
006	687261-5	Détendeur		1			
007	265995-6	Vis taraudeuse à tête bombée 4X18		1			
008	266490-9	Vis taraudeuse à tête cylindrique large 2X6		3			
009	620B02-8	Contrôleur B		1			
010	652069-6	Vis à tête fraisée M3X6		3			
011	629409-3	Redresseur		1			
012	519567-2	Induit complet		1	*		
012		INC. 13-15			*		
012-1	519568-0	Induit complet	O	1			
012-1		INC. 13-15					
013	210039-7	Roulement à billes 695DDW		1			
014	210023-2	Roulement à billes 627DDW		1			
015	226888-2	Engrenage droit 19		1			
016	265995-6	Vis taraudeuse à tête bombée 4X18		4			
017	183L77-3	Ensemble du carter du moteur		1			
017		INC. 5					
018	266429-2	Vis taraudeuse à tête bombée 3X16		6			
019	253437-2	Rondelle plate 23		1			
020	226886-6	Engrenage droit 14		3			
021	212131-5	Cage à aiguilles 307		3			
022	140J82-1	Engrenage droit 17 complet		1			
023	226890-5	Engrenage interne 47		1			
024	226885-8	Engrenage droit 13		5			
025	140J81-3	Support d'engrenage complet		1			
026	226889-0	Engrenage interne 43		1			
027	267789-5	Rondelle plate 18		1			
028	213606-7	Joint torique 48		1			
029	459216-8	Carter d'engrenage		1	*		
029-1	413828-1	Carter d'engrenage	S	1			
030	961052-5	Circlip extérieur S-12		1			
031	211150-8	Roulement à billes 6901ZZ		1			
032	253746-9	Rondelle plate 12		1			
033	210105-0	Roulement à billes 6001LLU		1			
034	327318-7	Broche		1			
035	319823-8	Pièce de retenue de roulement 47		1			
036	265995-6	Vis taraudeuse à tête bombée 4X		2			

		18				
037	459218-4	Couvercle		1		
038	140L62-9	Couvercle de roulement complet		2	*	
038-1	140T62-7	Couvercle de roulement complet	<	2		
039	266901-4	Vis taraudeuse à tête bombée 4X 14		2	*	
039-1	265E80-5	TAPPING SCREW 4X14	O	2		
040	459219-2	Butée de brosse		1	*	
040-1	413829-9	Butée de brosse	S	1		
041	266020-6	Vis taraudeuse à tête bombée 4X 12		5		
042	140J86-3	Brosse B complète		1		
043	140J85-5	Brosse A complète		1	*	
043-1	141C96-1	Brosse A complète	S	1		
044	232510-1	Ressort à lame		4		
045	199939-3	Ensemble de tampons 210		1		
045		INC. 46				
046	922323-5	Boulon à tête cylindrique à six pas creux M6X16 WR		1		
047	459223-1	Connecteur de tuyau		1	*	
047-1	413490-2	Connecteur de tuyau	S	1		
048	213304-3	Joint torique 20		1	*	
049	459222-3	Joint		1	*	
049-1	422617-3	Joint	S	1		
050	213393-8	Joint torique 23		1	*	
051	140N60-5	Tuyau A complet		1		
051		INC. 68				
052	183L76-5	Ensemble bras		1	*	
052		INC. 57			*	
052-1	183T15-3	Ensemble bras	S	1		
052-1		INC. 57				
053	911113-1	Vis à tête cylindrique M4X10 WR		2		
054	232534-7	Ressort à lame		2		
055	265A35-6	Boulon à tête hexagonale M8X17		1	*	
055-1	265A68-1	Boulon à tête hexagonale M8X22	>	1		
056	319808-4	Cadre		1		
057	183L76-5	Ensemble bras		1	*	
057		INC. 52			*	
057-1	183T15-3	Ensemble bras	S	1		
057-1		INC. 52				
058	262561-0	Manche 6		2		
059	911334-5	Vis à tête cylindrique M6X20 WG		2		
060	265995-6	Vis taraudeuse à tête bombée 4X 18		4		
061	183L78-1	Ensemble du logement de tube		1		
061		INC. 65				
062	459226-5	Bague de blocage		1		
063	140J84-7	Manchon de verouillage complet		1		
064	140L61-1	Tuyau B complet		1		
C10	459225-7	Butée de tuyau B		1		
065	183L78-1	Ensemble du logement de tube		1		
065		INC. 61				
066	265995-6	Vis taraudeuse à tête bombée 4X		4		

		18				
067	266050-7	Vis taraudeuse à tête bombée 4X 30		3		
068	459224-9	Butée de tuyau A		1		
069	459228-1	Porte-cordon		1		
070	913106-4	Vis sans tête à six pans creux (po inte cuvette) M4X8		1		
071	140J83-9	Panneau d'indication complet		1		
072	183L75-7	Ensemble de la poignée		1		
C10	263005-3	Cheville caoutchouc 6		2		
072		INC. 88				
073	346248-3	Dispositif de serrage 24		1		
074	265995-6	Vis taraudeuse à tête bombée 4X 18		1		
075	459234-6	Raccord à poussière		1	*	
075-1	127672-7	Ensemble du raccord à poussière	S	1		
076	459229-9	Fixation cordon		1		
077	265995-6	Vis taraudeuse à tête bombée 4X 18		2		
078	620796-3	Circuit dial		1		
079	459230-4	Bouton de déverrouillage		1		
080	231433-0	Ressort boudin 4		1		
081	419705-5	Bouton de verrouillage		1		
082	651083-9	Interrupteur C3XA-1PSPM		1		
083	459231-2	Gâchette allongée		1		
084	231433-0	Ressort boudin 4		1		
085	620B01-0	Contrôleur		1		
086	644809-6	Borne		1		
087	855W07-7	Numéro de série. étiquette DSL8 00		1		
088	183L75-7	Ensemble de la poignée		1		
C10	263005-3	Cheville caoutchouc 6		2		
088		INC. 72				
089	140F99-0	Capuchon complet		1		
C10	213218-6	Joint torique 16		1		
C20	818H07-8	Étiquette cap		1		
090	855W00-1	Plaque signalétique DSL800		1		
091	265995-6	Vis taraudeuse à tête bombée 4X 18		10		
092	265995-6	Vis taraudeuse à tête bombée 4X 18		4		
093	265A68-1	Boulon à tête hexagonale M8X22		1		
094	347816-5	Plaque de terre A	S	1		
095	412987-8	Rivet 7	S	1		
A01	B-68404	ABRASIVE PAPER DISC 225-120		1		
A02	783217-7	Clé hexagonale 5		1		
A03	195638-5	Ensemble de sacs outil		1		
A04	835B53-0	Plateau intérieur		1		
A05	198900-7	Cle bluetooth		1	*	
A05-1	198900-7	Cle bluetooth	<	1	*	
A05-2	198900-7	Cle bluetooth	<	1	*	
A05-3	198900-7	Cle bluetooth	O	1	*	
A05-4	198900-7	Cle bluetooth	<	1		

A06	450128-8	Couvercle de batterie		2			
A07	***DC18RC	DC18RC FAST CHARGER		1			
A07		COMPO-PARTS					
A08	197280-8	Ensemble de la batterie BL1850B		2	*		
A08-1	197280-8	Ensemble de la batterie BL1850B	O	2			
A09C	***WUT02	WUT02 WIRELESS UNIT ADAPTOR		1			
A09C		COMPO-PARTS					
F01-2	198900-7	Cle bluetooth	<	1	*		
F01-3	198900-7	Cle bluetooth	O	1	*		
F01-4	198900-7	Cle bluetooth	<	1			
F04-1	199937-7	Jeu de poignée d'extension	O	1			
F05	199938-5	Ensemble de tampons 220		1			
F06	199939-3	Ensemble de tampons 210		1			
F07	199940-8	Ensemble de tampons 210		1			

Veuillez indiquer les pièces n ° lorsque votre commande.

Date d'impression 12/15/2025