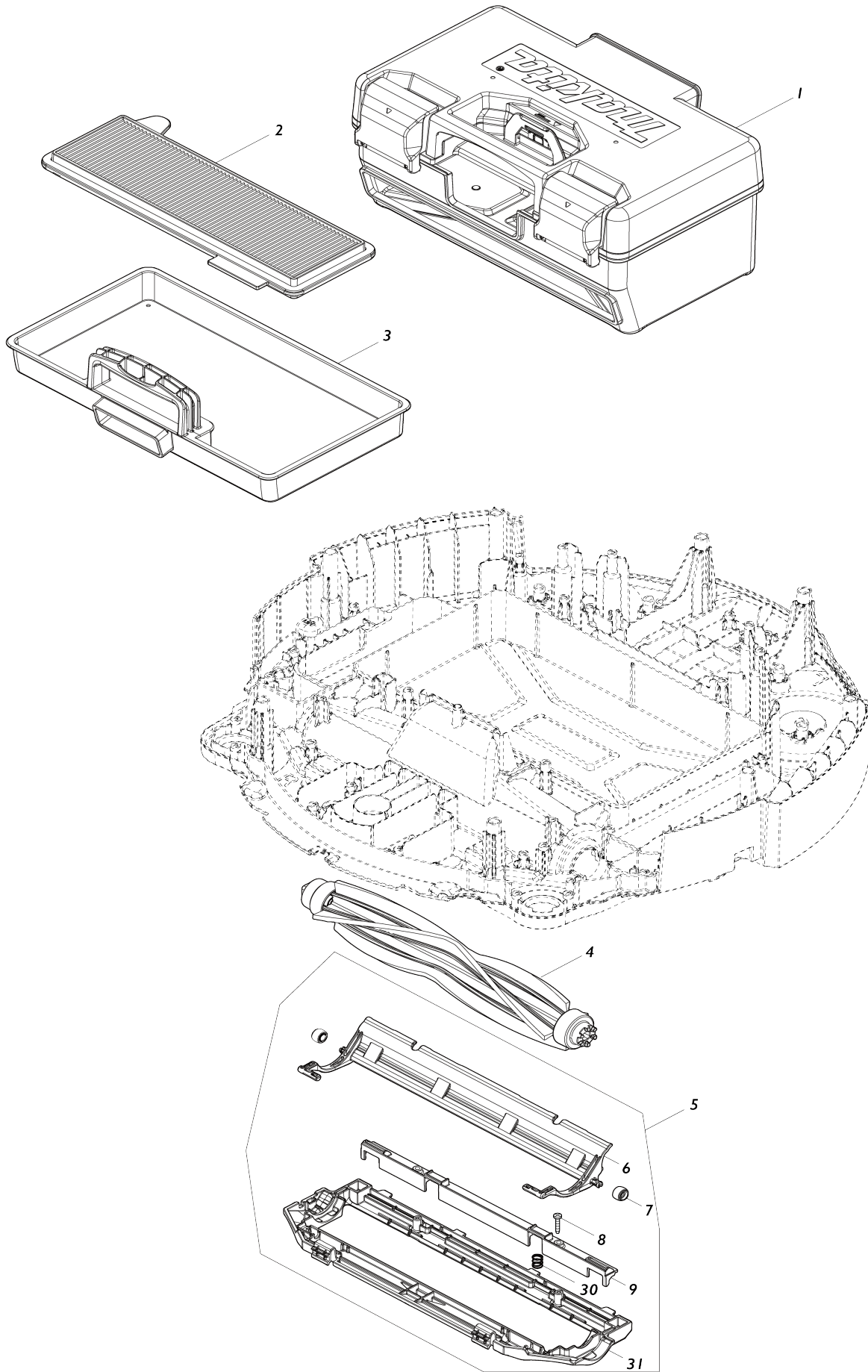
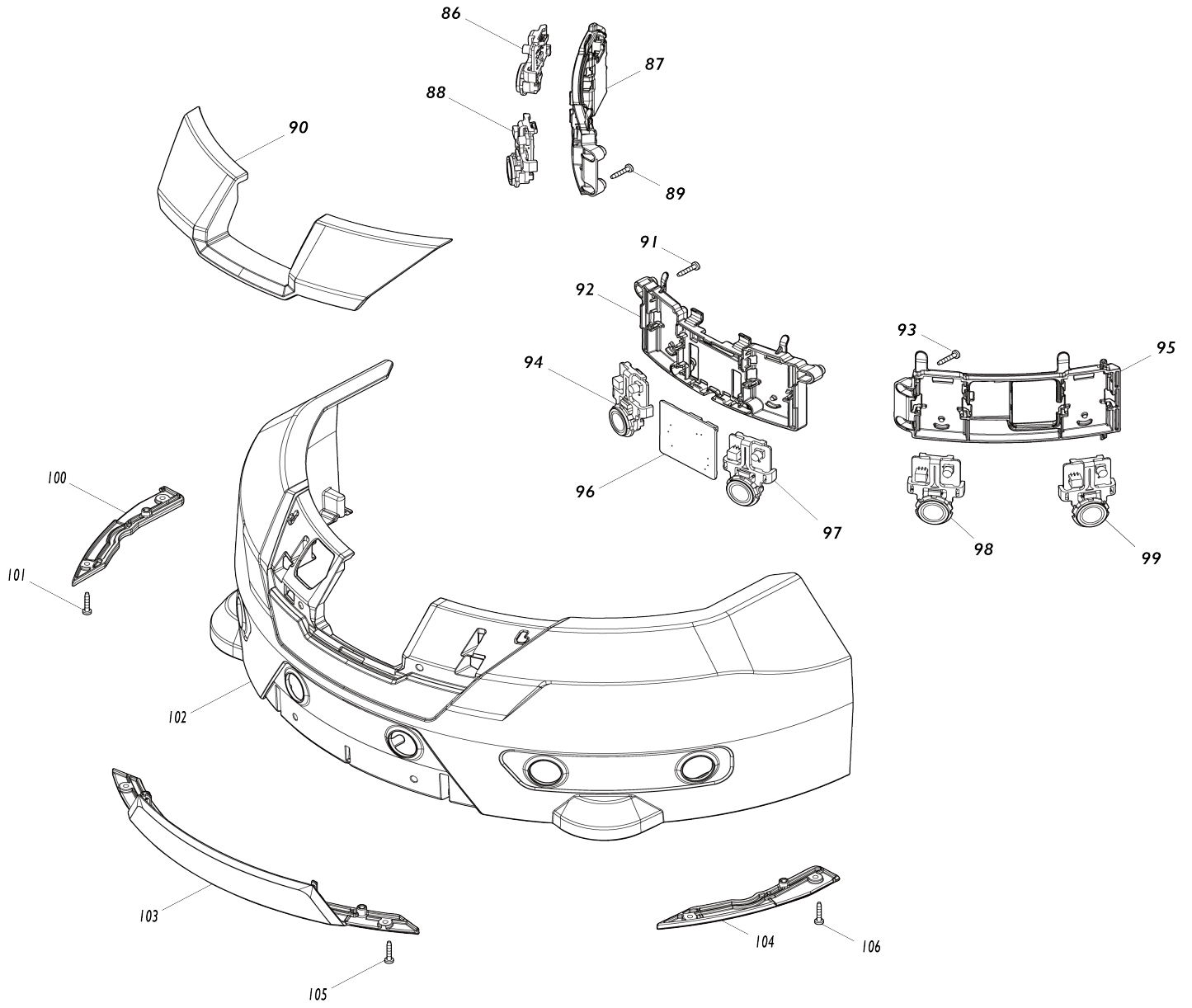


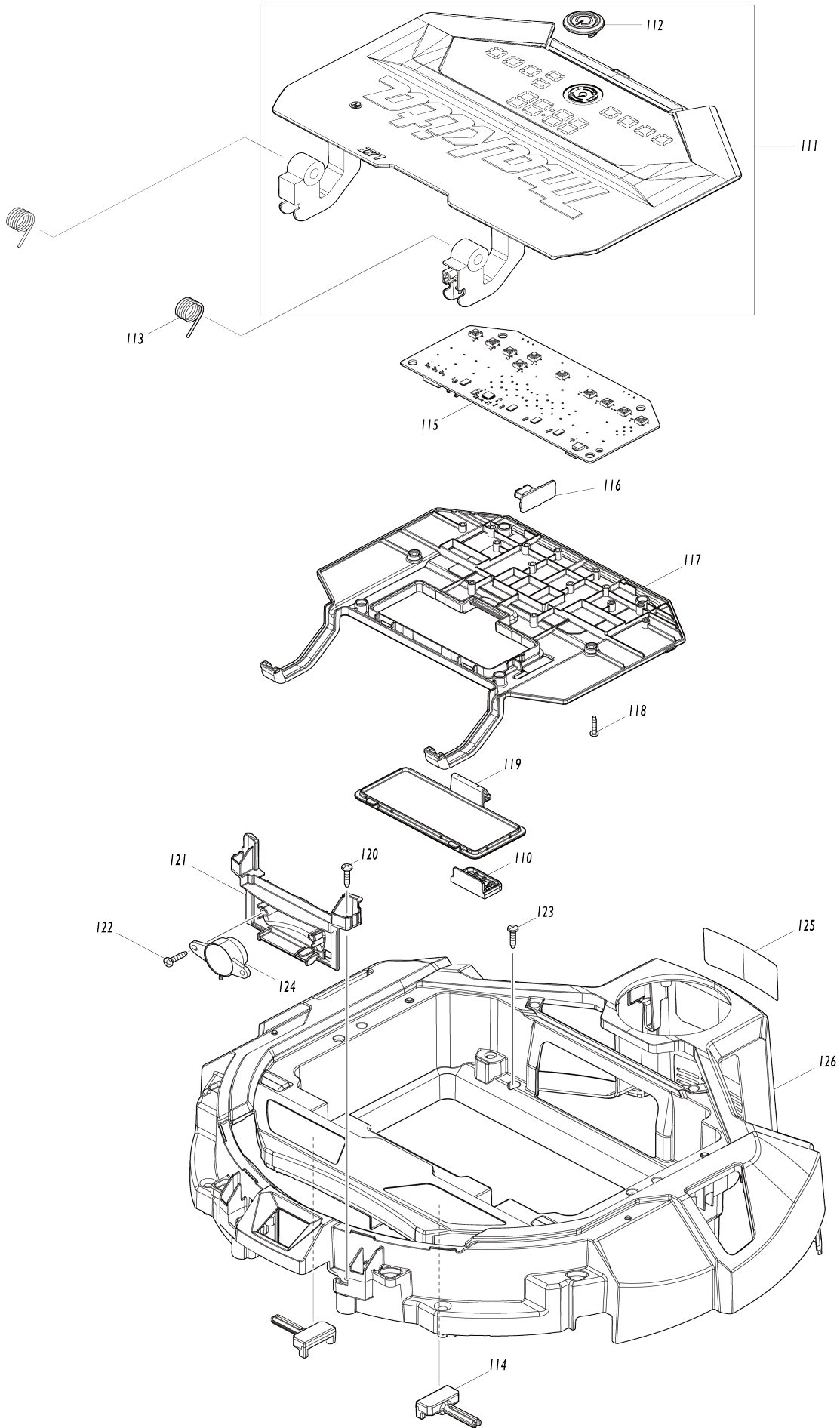
Model No.DRC300 Robotic Cleaner



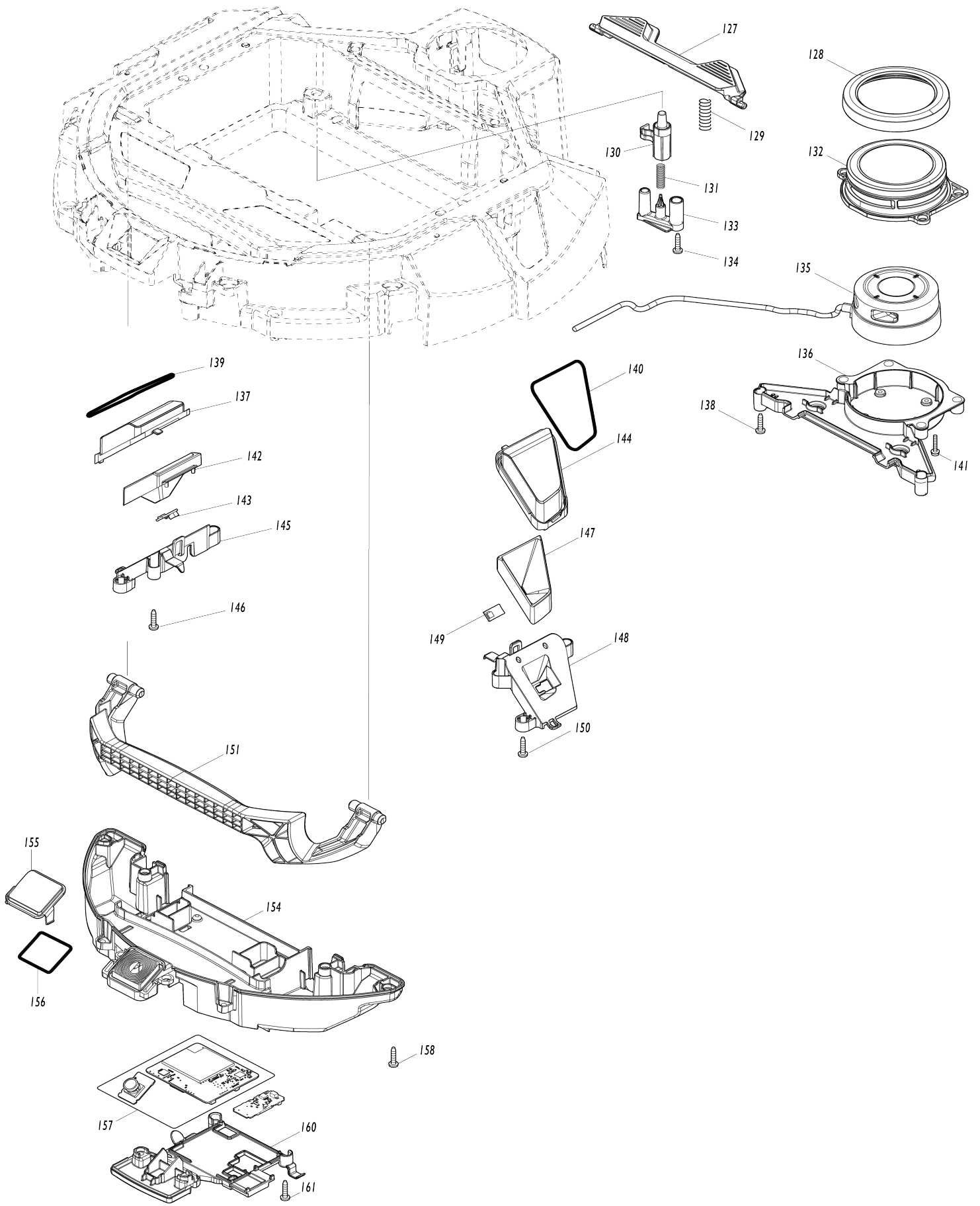
Model No.DRC300 Robotic Cleaner



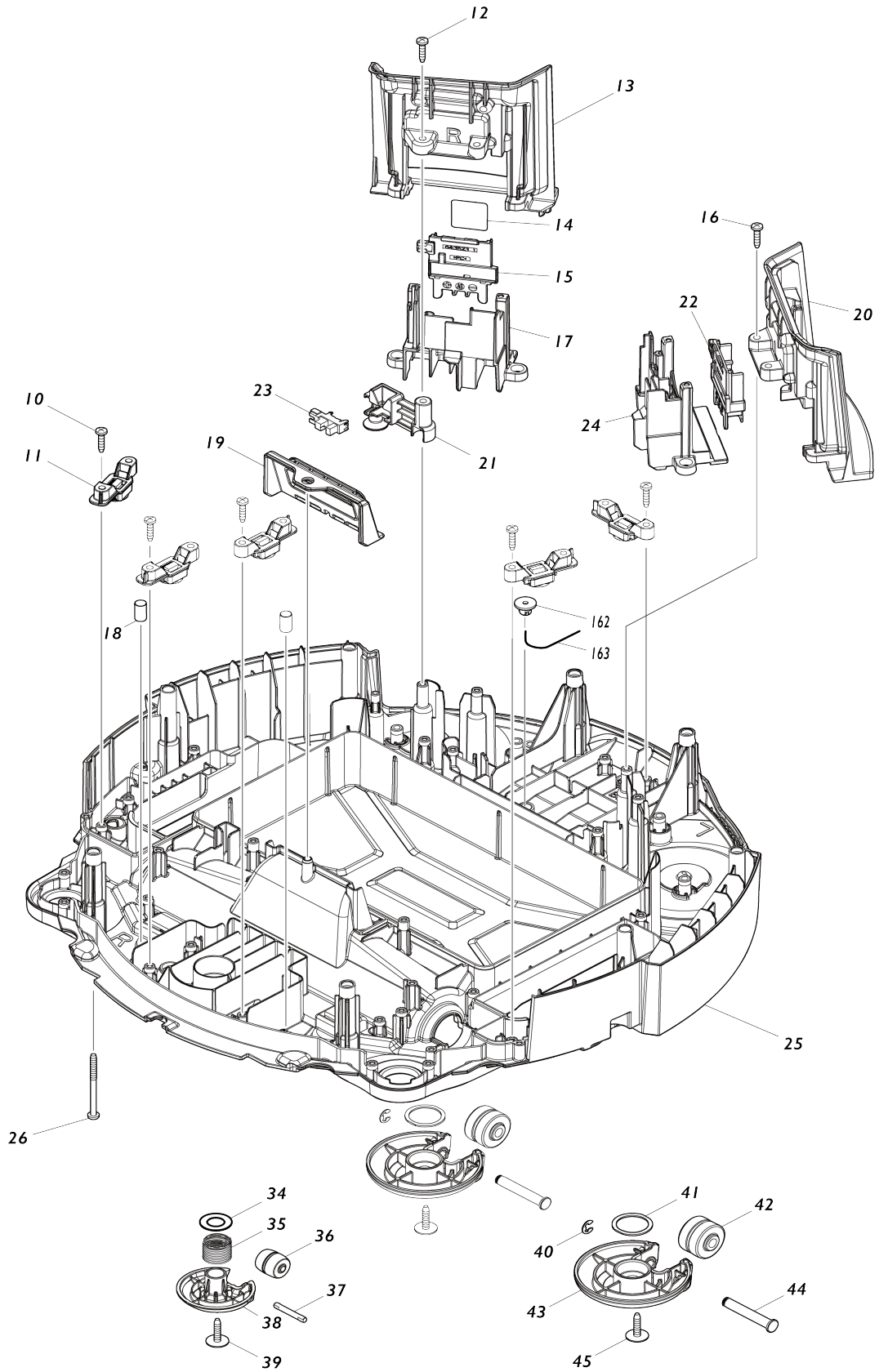
Model No.DRC300 Robotic Cleaner



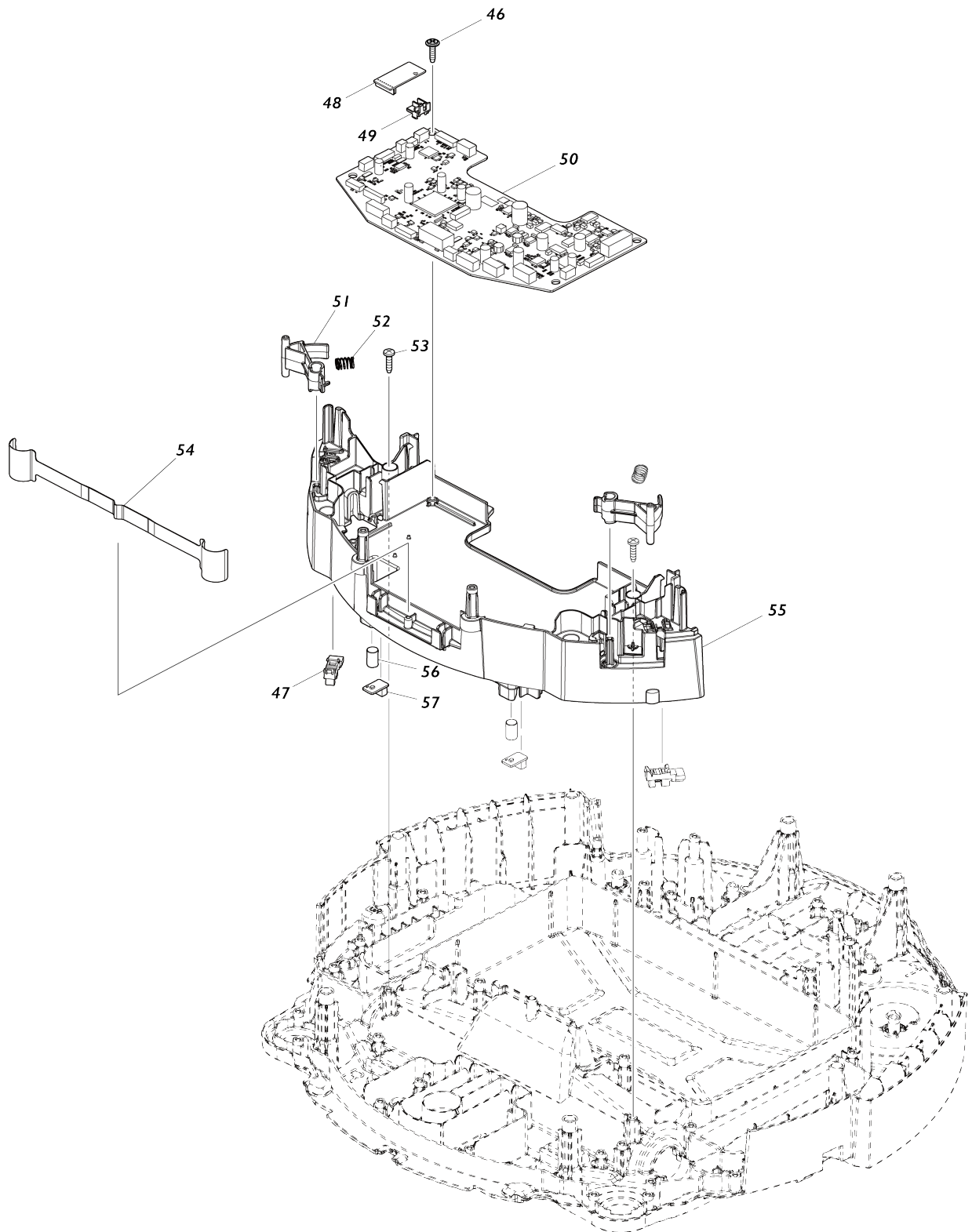
Model No.DRC300 Robotic Cleaner



Model No.DRC300 Robotic Cleaner



Model No.DRC300 Robotic Cleaner



036	413552-6	Rouleau avant 18		1		
037	256989-2	Goupille 4		1		
038	413553-4	Roulette avant		1		
039	251599-0	Vis taraudeuse à tête bombée 4X 18		1		
040	961018-5	Bague de retenue (EXT) E-5		2		
041	261167-1	Rondelle en polyacétal 22		2		
042	413551-8	Rouleau arrière 28		2		
043	413550-0	Roulette arrière		2		
044	256988-4	Goupille HD à embase 7		2		
045	251599-0	Vis taraudeuse à tête bombée 4X 18		2		
046	263046-9	Vis taraudeuse 3X14		4		
047	1910J8-6	Kit de réparation d'interrupteur photo		2		
048	1910J9-4	Kit de réparation de module RF		1		
049	413561-5	Support RF		1		
050	1910K0-9	Kit de réparation de carte de contrôle		1	*	
050-1	1910K0-9	Kit de réparation de carte de contrôle	O	1		
051	413560-7	Bras de pare-chocs		2		
052	232700-6	Ressort boudin 8		2		
053	266326-2	Vis taraudeuse à tête bombée 4X 18		2		
054	232687-2	Ressort à lame		1		
055	413418-0	Support de contrôleur		1		
056	688234-1	Noyau de ferrite		2		
057	1910K1-7	Kit de réparation de capteur à effet Hall		2		
060	232686-4	Ressort du carter 11		1		
061	266326-2	Vis taraudeuse à tête bombée 4X 18		4		
062	1910L3-0	Kit de réparation R d'ensemble de disque		1		
C10	638A06-0	Unité responsable G		1		
064	266326-2	Vis taraudeuse à tête bombée 4X 18		4		
065	1910L2-2	Kit de réparation L d'ensemble de disque		1		
C10	638A06-0	Unité responsable G		1		
066	232686-4	Ressort du carter 11		1		
067	632S56-5	Unité de protection thermique		1		
068	266326-2	Vis taraudeuse à tête bombée 4X 18		2		
069	1910L1-4	Kit de réparation de l'ensemble du moteur de brosse principale		1		
C10	413536-4	Joint		1		
C20	911029-0	Vis à tête cylindrique M3X16 WG		1		
070	632S55-7	Unité de protection thermique		1		
071	266326-2	Vis taraudeuse à tête bombée 4X 18		3		
072	632S55-7	Unité de protection thermique		1		
073	1910L5-6	Kit de réparation de moteur R de brosse latérale		1		
074	266326-2	Vis taraudeuse à tête bombée 4X 18		3		

075	1910L4-8	Kit de réparation de moteur L de brosse latérale		1			
076	266326-2	Vis taraudeuse à tête bombée 4X 18		2			
077	413559-2	Couvercle de conduit d'air		1			
078	266429-2	Vis taraudeuse à tête bombée 3X 16		4	*		
078-1	266130-9	Vis taraudeuse à tête bombée 3X 16	O	4			
079	422698-7	Filtre d'échappement		1			
080	413557-6	Boîtier de conduit d'air		1			
081	422697-9	Feuille-éponge 24-110		1			
082	413558-4	Garniture B		1			
083	413535-6	Couvercle du ventilateur		1			
084	422696-1	Bague en caoutchouc		1			
085	1910L0-6	Kit de réparation de l'ensemble d u moteur de ventilateur		1			
086	1910K3-3	Kit de réparation de carte secon daire USS		1			
087	413482-1	Couvercle USS R		1			
088	1910K3-3	Kit de réparation de carte secon daire USS		1			
089	266429-2	Vis taraudeuse à tête bombée 3X 16		2	*		
089-1	266130-9	Vis taraudeuse à tête bombée 3X 16	O	2			
090	413572-0	Capuchon de pare-chocs		1			
091	266429-2	Vis taraudeuse à tête bombée 3X 16		4	*		
091-1	266130-9	Vis taraudeuse à tête bombée 3X 16	O	4			
092	413480-5	Couvercle USS C		1			
093	266429-2	Vis taraudeuse à tête bombée 3X 16		2	*		
093-1	266130-9	Vis taraudeuse à tête bombée 3X 16	O	2			
094	1910K3-3	Kit de réparation de carte secon daire USS		1			
095	413481-3	Couvercle USS L		1			
096	1910K2-5	Kit de réparation de carte mère USS		1	*		
096-1	1910K2-5	Kit de réparation de carte mère USS	O	1			
097	1910K3-3	Kit de réparation de carte secon daire USS		1			
098	1910K3-3	Kit de réparation de carte secon daire USS		1			
099	1910K3-3	Kit de réparation de carte secon daire USS		1			
100	413579-6	Couverture de pare-chocs R		1			
101	266429-2	Vis taraudeuse à tête bombée 3X 16		2	*		
101-1	266130-9	Vis taraudeuse à tête bombée 3X 16	O	2			
102	413427-9	Butoir		1			
103	413575-4	Couverture de pare-chocs C		1			
104	413578-8	Couverture de pare-chocs L		1			
105	266429-2	Vis taraudeuse à tête bombée 3X		3	*		

		16				
105-1	266130-9	Vis taraudeuse à tête bombée 3X 16	O	3		
106	266429-2	Vis taraudeuse à tête bombée 3X 16		2	*	
106-1	266130-9	Vis taraudeuse à tête bombée 3X 16	O	2		
110	422820-6	Capuchon en caoutchouc		1		
111	127838-9	Ensemble du couvercle supérieur		1		
111		INC. 112				
112	413570-4	Bouton d'interrupteur		1		
113	232689-8	Ressort de torsion 14		2		
114	312B42-7	Axe de couvercle supérieur		2		
115	1910K4-1	Kit de réparation de carte UI		1		
116	1910K7-5	Kit de réparation de carte IF USB		1		
117	141B97-3	Capuchon supérieur complet		1		
C10	8032K4-8	Étiquette d'indication		1		
118	266429-2	Vis taraudeuse à tête bombée 3X 16		6	*	
118-1	266130-9	Vis taraudeuse à tête bombée 3X 16	O	6		
119	413543-7	Couvercle usb		1		
120	266326-2	Vis taraudeuse à tête bombée 4X 18		2		
121	413537-2	Couvercle intérieur avant		1		
122	266326-2	Vis taraudeuse à tête bombée 4X 18		2		
123	266326-2	Vis taraudeuse à tête bombée 4X 18		6		
124	1910K9-1	Kit de réparation du signal sonore		1		
125	811U01-7	Plaque signalétique DRC300		1		
126	141B86-8	Logement supérieur complet		1		
C10	263005-3	Cheville caoutchouc 6		2		
C20	8032J5-9	Étiquette d'avertissement		1		
C30	8032J6-7	Étiquette d'avertissement		1		
127	413568-1	Bouton		1	*	
127-1	413P98-8	Bouton	<	1		
128	422701-4	Dispositif de protection		1		
129	231297-2	Ressort boudin 9		2		
130	413540-3	Bouton de filtre		1		
131	232688-0	Ressort boudin 6		1		
132	141B90-7	Couvercle du module lidar complet		1		
C10	8032J8-3	Étiquette d'indication		1		
133	413541-1	Support de ressort		1		
134	266326-2	Vis taraudeuse à tête bombée 4X 18		1		
135	620B66-2	Module lidar		1	*	
135-1	620B66-2	Module lidar	O	1	*	
135-2	620U06-4	LIDAR MODULE	<	1		
136	413567-3	Support lidar		1		
137	413547-9	Lentille DEL R		1		
138	266326-2	Vis taraudeuse à tête bombée 4X 18		6		

139	422703-0	Bague d'étanchéité S		1			
140	422703-0	Bague d'étanchéité S		1			
141	911029-0	Vis à tête cylindrique M3X16 WG		4			
142	413548-7	Réflecteur LED R		1			
143	1910K5-9	Kit de réparation de carte LED		1			
144	413544-5	Lentille DEL L		1			
145	413549-5	Couvercle led R		1			
146	266326-2	Vis taraudeuse à tête bombée 4X 18		2			
147	413545-3	Réflecteur LED L		1			
148	413546-1	Couvercle led L		1			
149	1910K5-9	Kit de réparation de carte LED		1			
150	266326-2	Vis taraudeuse à tête bombée 4X 18		2			
151	413562-3	Poignée		1	*		
151-1	413057-4	Poignée	<	1			
154	413422-9	Capot poignée		1			
155	413542-9	Objectif de la caméra de vision		1			
156	422700-6	Bague d'étanchéité T		1			
157	1910K8-3	Kit de réparation de caméra de vision complète		1	*		
157-1	1910K8-3	Kit de réparation de caméra de vision complète		1	*		
157-2	1911A5-5	Kit de réparation de caméra de vision complète		1	*		
157-3	1911A5-5	Kit de réparation de caméra de vision complète	O	1	*		
157-4	1911A5-5	Kit de réparation de caméra de vision complète	O	1	*		
157-5	1911A5-5	Kit de réparation de caméra de vision complète	O	1			
158	266326-2	Vis taraudeuse à tête bombée 4X 18		6			
160	413565-7	Couvercle de poignée inférieure		1			
161	266326-2	Vis taraudeuse à tête bombée 4X 18		4			
162	421468-1	Manchon d'etancheite terre		1			
163	649152-8	Cable de mise a la terre 70		1			
A01	191P28-6	Ensemble d'assemblage de brosse latérale		1			
A02	620H54-5	Télécommande RF		1			
C10	NC00000012	BATTERY COVER		1			
E01	136571-2	Ensemble de l'unité responsable de mise à la terre A		1			
E01		INC. 162,163					
E02	638A01-0	Unité responsable B		1			
E03	638A02-8	Unité responsable C		1			
E04	638A03-6	Unité responsable D		2			
E05	638A04-4	Unité responsable E		1			
E06	638A05-2	Unité responsable F		2			
E08	638A07-8	Unité responsable H		1			
E09	638A08-6	Unité responsable I		1			
E10	638A09-4	Unité responsable J		2			
E11	638A10-9	Unité responsable K		1			
E12	638A11-7	Unité responsable L		1			

E13	638A12-5	Unité responsable M		1		
E14	638A13-3	Unité responsable N		1		
E15	638A14-1	Unité responsable O		1		
F01	191P18-9	Ensemble de bande magnétique		1		
F02	191P20-2	Ensemble de la brosse principale complète		1		
C10	413581-9	Support en métal		1		
F03	191P22-8	Ensemble de la brosse principale complète		1		
C10	413581-9	Support en métal		1		
F04	191P24-4	Ensemble d'assemblage de plaque de base		1		
F05	191P26-0	Ensemble d'assemblage de brosse latérale		1		
F06	191P28-6	Ensemble d'assemblage de brosse latérale		1		
F07	191P31-7	Ensemble du filtre H complet		1		
F08	191X35-7	Ensemble de la feuille-éponge		1		

Veuillez indiquer les pièces n ° lorsque votre commande.

Date d'impression 02/16/2026