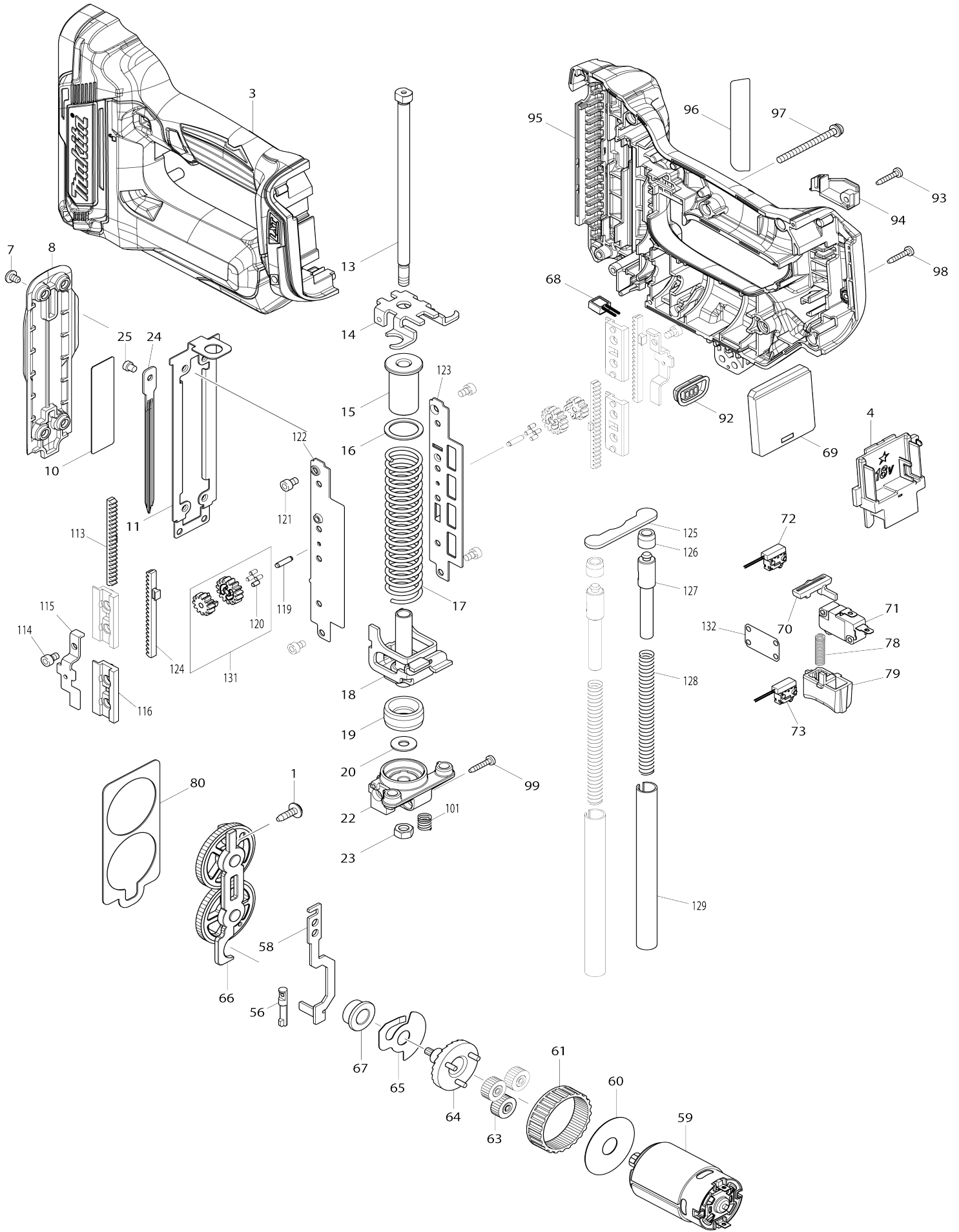
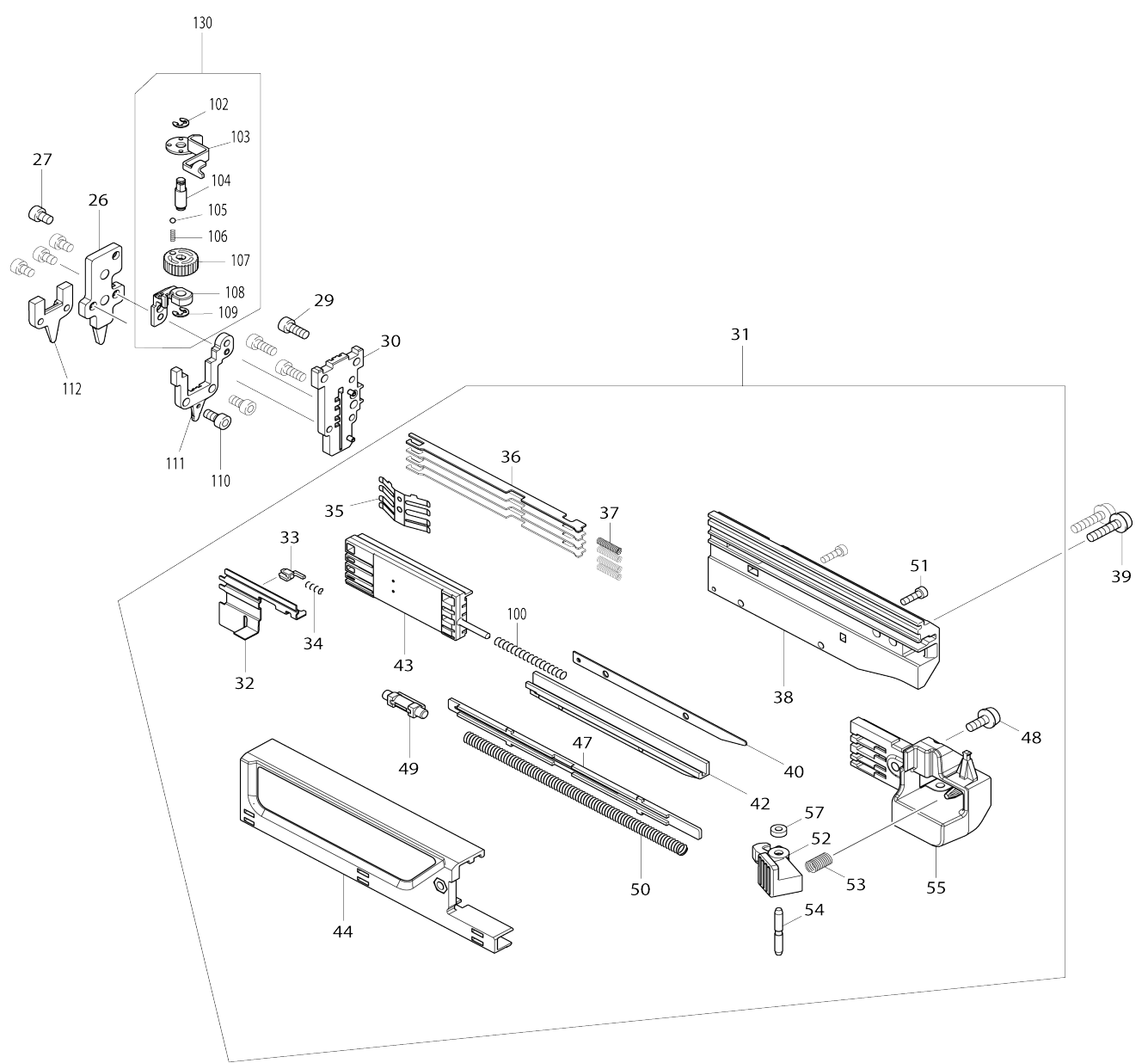


Model No.DPT353 CORDLESS PIN NAILER



Model No. DPT353 CORDLESS PIN NAILER



Model No.DPT353 CORDLESS PIN NAILER

| Numéro d'article | N ° de pièces | Description | Intercangeabilité | Q'ty | Nouvelle / ancienne | Note 1 | Note 2 |
|------------------|---------------|--|-------------------|------|---------------------|--------|--------|
| 001 | 266901-4 | Vis taraudeuse à tête bombée 4X14 | | 1 | | | |
| 003 | 183F93-9 | Ensemble du logement | | 1 | * | | |
| C10 | 263005-3 | Cheville caoutchouc 6 | | 2 | * | | |
| C20 | 252126-6 | Écrou de blocage hexagonal M4-7 | | 2 | * | | |
| C30 | 931102-0 | Écrou hexagonal M4 | | 1 | * | | |
| 003 | | INC. 95 | | | * | | |
| 003-1 | 183F54-9 | Ensemble du logement | S | 1 | | | |
| C10 | 263005-3 | Cheville caoutchouc 6 | | 2 | | | |
| C20 | 252126-6 | Écrou de blocage hexagonal M4-7 | | 2 | | | |
| C30 | 931102-0 | Écrou hexagonal M4 | | 1 | | | |
| 003-1 | | INC. 95 | | | | | |
| 004 | 643860-3 | Borne | | 1 | * | | |
| 004-1 | 643874-2 | Borne | S | 1 | | | |
| 007 | 915101-0 | Vis à tête bombée M4X6 | | 4 | | | |
| 008 | 457384-1 | Couvercle avant | | 1 | * | | |
| 008-1 | 459308-3 | Couvercle avant | S | 1 | | | |
| 010 | 345704-0 | Plaque supérieure | | 1 | * | | |
| 010-1 | 347528-0 | Plaque supérieure | S | 1 | | | |
| 011 | 347140-6 | Rail | | 1 | | | |
| 013 | 326903-3 | Boulon de guidage | | 1 | | | |
| 014 | 347143-0 | Plaque de fond | | 1 | * | | |
| 014-1 | 347671-5 | Plaque de fond | S | 1 | | | |
| 015 | 457389-1 | Support de ressort | | 1 | | | |
| 016 | 347148-0 | Ressort de base | | 1 | | | |
| 017 | 232364-6 | Ressort boudin 17 | | 1 | | | |
| 018 | 347141-4 | Marteau | | 1 | | | |
| 019 | 424952-5 | Coussinet | | 1 | | | |
| 020 | 253804-1 | Rondelle plate 6 | | 1 | | | |
| 022 | 319537-9 | Servante | | 1 | * | | |
| 022-1 | 319981-0 | Servante | O | 1 | | | |
| 023 | 931302-2 | Écrou hexagonal M6 | | 1 | * | | |
| 023-1 | 252273-3 | Écrou hexagonal M6 | < | 1 | | | |
| 024 | 345702-4 | Entraînement | | 1 | | | |
| 025 | 268157-5 | Goupille HD. à tête cylindrique plate 4 | | 1 | * | | |
| 025-1 | 256882-0 | Goupille à tête cylindrique plate 4 | < | 1 | | | |
| 026 | 144291-4 | Couvercle de guide complet | | 1 | * | | |
| 026-1 | 140H39-0 | Couvercle de guide complet | S | 1 | * | | |
| 026-2 | 144291-4 | Couvercle de guide complet | S | 1 | | | |
| 027 | 922102-1 | Boulon à tête cylindrique à six pans creux M4X6 | | 4 | | | |
| 029 | 922112-8 | Boulon à tête cylindrique à six pans creux M4X10 | | 3 | * | | |
| 029-1 | 922127-5 | Boulon à tête cylindrique à six pans creux M4X16 | S | 2 | | | |
| 030 | 144330-0 | Guide d'entraînement complet | | 1 | | | |

| | | | | | | | |
|-------|----------|--|---|---|---|--|--|
| 031 | 135856-3 | Ensemble magasin | | 1 | * | | |
| 031 | | INC. 32-38,40,42-44,47-55,57, | | | * | | |
| 031 | | INC. 100 | | | * | | |
| 031-1 | 135897-9 | Ensemble magasin | < | 1 | | | |
| 031-1 | | INC. 32-38,40,42-44,47-55,57, | | | | | |
| 031-1 | | INC. 100 | | | | | |
| 032 | 347138-3 | Poussoir | | 1 | | | |
| 033 | 310176-8 | Barre d'arret | | 1 | * | | |
| 033-1 | 310176-8 | Barre d'arret | S | 1 | | | |
| 034 | 233018-8 | Ressort boudin 3 | | 1 | | | |
| 035 | 232362-0 | Ressort à lame | | 1 | | | |
| 036 | 346239-4 | Guide de clou | | 4 | | | |
| 037 | 232367-0 | Ressort boudin 3 | | 4 | | | |
| 038 | 457379-4 | Magasin | | 1 | * | | |
| 038-1 | 458195-7 | Magasin | < | 1 | | | |
| 039 | 911133-5 | Vis à tête cylindrique M4X18 WR | | 2 | | | |
| 040 | 347137-5 | Entretoise | | 1 | | | |
| 042 | 144335-0 | Rail bas cpl | | 1 | | | |
| 043 | 457382-5 | Support de guide de clous | | 1 | | | |
| 044 | 457380-9 | Rail haut | | 1 | | | |
| C10 | 931102-0 | Écrou hexagonal M4 | | 1 | | | |
| 047 | 457387-5 | Couvercle de ressort | | 1 | | | |
| 048 | 911113-1 | Vis à tête cylindrique M4X10 WR | | 1 | | | |
| 049 | 457383-3 | Axe épaulé 5-6 | | 1 | | | |
| 050 | 232366-2 | Ressort boudin 5 | | 1 | | | |
| 051 | 266177-3 | Boulon à tête cylindrique à six pans creux M3X10 | | 2 | | | |
| 052 | 457388-3 | Levier | | 1 | | | |
| 053 | 233117-6 | Ressort boudin 6 | | 1 | | | |
| 054 | 256793-9 | Goupille cannelée 3 | | 1 | | | |
| 055 | 457381-7 | Capuchon de porte coulissante | | 1 | | | |
| 056 | 268158-3 | Goupille 5 | | 1 | | | |
| 057 | 262054-7 | Bague en uréthane 3 | | 1 | | | |
| 058 | 347139-1 | Bras de blocage | | 1 | | | |
| 059 | 629253-8 | Moteur dc | | 1 | | | |
| 060 | 267053-4 | Rondelle plate 12 | | 1 | | | |
| 061 | 227166-3 | Engrenage interne 69 | | 1 | | | |
| 063 | 221961-3 | Engrenage droit 27 | | 3 | | | |
| 064 | 154973-0 | Engrenage droit 7 complet | | 1 | | | |
| 065 | 345773-1 | Plaque anti retour | | 1 | | | |
| 066 | 144290-6 | Engrenage droit 55 complet | | 1 | * | | |
| 066-1 | 140U73-8 | Engrenage droit 55 complet | O | 1 | | | |
| 067 | 214060-8 | Palier lisse 10 | | 1 | | | |
| 068 | 620507-6 | Circuit led | | 1 | | | |
| 069 | 632J89-6 | Unité de contrôle | | 1 | | | |
| C10 | 688164-6 | Filtre de ligne | | 1 | * | | |
| 070 | 456799-9 | Verrouillage de la gâchette | | 1 | | | |
| 071 | 632J09-0 | Unité d'interrupteur | | 1 | * | | |
| 071-1 | 632M82-8 | Unité d'interrupteur | < | 1 | | | |
| 072 | 632G60-2 | Unité d'interrupteur | | 1 | | | |
| 073 | 632K06-2 | Unité d'interrupteur | | 1 | | | |
| 078 | 232370-1 | Ressort boudin 5 | | 1 | | | |

| | | | | | | | |
|-------|----------|---|---|---|---|--|--|
| 079 | 457386-7 | Gâchette | | 1 | | | |
| 080 | 347142-2 | Plaque d'engrenage | | 1 | | | |
| 092 | 143778-3 | Panneau d'indication complet | | 1 | | | |
| 093 | 266130-9 | Vis taraudeuse à tête bombée 3X 16 | | 1 | | | |
| 094 | 457385-9 | Couvercle du logement R | | 1 | | | |
| 095 | 183F93-9 | Ensemble du logement | | 1 | * | | |
| C10 | 263005-3 | Cheville caoutchouc 6 | | 2 | * | | |
| C20 | 252126-6 | Écrou de blocage hexagonal M4-7 | | 2 | * | | |
| C30 | 931102-0 | Écrou hexagonal M4 | | 1 | * | | |
| 095 | | INC. 3 | | | * | | |
| 095-1 | 183F54-9 | Ensemble du logement | S | 1 | | | |
| C10 | 263005-3 | Cheville caoutchouc 6 | | 2 | | | |
| C20 | 252126-6 | Écrou de blocage hexagonal M4-7 | | 2 | | | |
| C30 | 931102-0 | Écrou hexagonal M4 | | 1 | | | |
| 095-1 | | INC. 3 | | | | | |
| 096 | 852X49-8 | Plaque signalétique DPT353 | | 1 | | | |
| 097 | 911173-3 | Vis à tête cylindrique M4X45 WR | | 1 | | | |
| 098 | 266130-9 | Vis taraudeuse à tête bombée 3X 16 | | 8 | | | |
| 099 | 266130-9 | Vis taraudeuse à tête bombée 3X 16 | | 1 | * | | |
| 100 | 233459-8 | Ressort boudin 3 | | 1 | | | |
| 101 | 232365-4 | Ressort boudin 7 | | 1 | * | | |
| 101-1 | 232995-1 | COMPRESSION SPRING 7 | < | 1 | | | |
| 102 | 961017-7 | Bague de retenue (EXT) E-3 | | 1 | | | |
| 103 | 347136-7 | Bras de contact | | 1 | | | |
| 104 | 326905-9 | Arbre de réglage | | 1 | | | |
| 105 | 216031-1 | Bille acier 2.3 | | 1 | | | |
| 106 | 234254-9 | Ressort boudin 2 | | 1 | | | |
| 107 | 457378-6 | Ajuster | | 1 | | | |
| 108 | 310778-0 | Bras | | 1 | | | |
| 109 | 961017-7 | Bague de retenue (EXT) E-3 | | 1 | | | |
| 110 | 922107-1 | Boulon à tête cylindrique à six pans creux M4X8 | | 2 | | | |
| 111 | 144329-5 | Plaque de centrage | | 1 | | | |
| 112 | 310777-2 | Carter tige de controle | | 1 | * | | |
| 112-1 | 310922-9 | Carter tige de controle | S | 1 | * | | |
| 112-2 | 310777-2 | Carter tige de controle | S | 1 | | | |
| 113 | 310780-3 | Contre-poids A | | 2 | * | | |
| 113-1 | 310924-5 | Contre-poids A | < | 2 | * | | |
| 113-2 | 313421-0 | Contre-poids A | < | 2 | * | | |
| 113-3 | 313665-2 | Contre-poids A | O | 2 | | | |
| 114 | 251566-5 | Boulon à tête cylindrique à six pans creux M4X6 W | | 2 | | | |
| 115 | 347146-4 | Guide de pignon | | 2 | | | |
| 116 | 457390-6 | Support de contrepoids | | 4 | * | | |
| 116-1 | 413330-4 | Support de contrepoids | O | 4 | | | |
| 119 | 326902-5 | Arbre de pignon | | 2 | | | |
| 120 | 424953-3 | Damper rubber | | 8 | * | | |
| 121 | 922102-1 | Boulon à tête cylindrique à six pans creux M4X6 | | 4 | * | | |

| | | | | | | | |
|-------|----------|--|---|---|---|--|--|
| 121-1 | 266199-3 | Boulon à tête cylindrique à six pans creux M4X6 | O | 4 | | | |
| 122 | 347145-6 | Rail de guidage R | | 1 | | | |
| 123 | 347144-8 | Rail de guidage L | | 1 | | | |
| 124 | 310781-1 | Contre-poids B | | 2 | | | |
| 125 | 347147-2 | Bouchon compteur | | 1 | * | | |
| 125-1 | 347672-3 | Bouchon compteur | S | 1 | | | |
| 126 | 424954-1 | Contre-coussin | | 2 | | | |
| 127 | 326904-1 | Poids | | 2 | | | |
| 128 | 232363-8 | Ressort boudin 7 | | 2 | | | |
| 129 | 326901-7 | Tube de guidage | | 2 | * | | |
| 129-1 | 327550-3 | Tube de guidage | S | 2 | | | |
| 130 | 135857-1 | Dispositif de contact | | 1 | | | |
| 130 | | INC. 102-109 | | | | | |
| 131 | 135855-5 | Ensemble engrenage droit | | 2 | * | | |
| 131 | | INC. 120 | | | * | | |
| 131-1 | 136153-0 | Ensemble engrenage droit | O | 2 | * | | |
| 131-2 | 136104-3 | Ensemble engrenage droit | O | 2 | * | | |
| 131-3 | 137137-1 | Ensemble engrenage droit | O | 2 | | | |
| 132 | 457809-5 | Plaque d'interrupteur | | 1 | | | |
| 133 | 922112-8 | Boulon à tête cylindrique à six pans creux M4X10 | S | 1 | | | |
| A01 | 195246-2 | Ensemble lunette de sécurité | | 1 | * | | |
| A02 | 251314-2 | Vis à tête poutre en treillis M4X12 | | 1 | | | |
| A03A | 346317-0 | Crochet | | 1 | | | |
| A03B | 346449-3 | Crochet | | 1 | | | |
| A04 | 424955-9 | Adaptateur nez | | 2 | * | | |
| A04-1 | 422372-7 | Adaptateur nez | O | 2 | | | |
| A05 | 783201-2 | Clé hexagonale 3 | | 1 | | | |
| A06B | 821550-0 | Boîtier en plastique du connecteur (type 2) | | 1 | | | |
| C10 | 453974-8 | Clip coffret | | 4 | | | |
| A07B | 839128-5 | Plateau intérieur | | 1 | | | |
| A08B | 812F39-5 | Étiquette d'indication DPT353Y1J | | 1 | | | |
| A09B | 812F40-0 | Étiquette de boîtier en plastique DPT353Y1J | | 2 | | | |
| A10B | 196235-0 | Ensemble BL1815N de la batterie | | 1 | | | |
| B01 | 127762-6 | Ensemble de plaque de centrage | | 1 | | | |
| B01 | | INC. 110-112 | | | | | |

Veuillez indiquer les pièces n ° lors de votre commande.

Date d'impression 01/12/2026