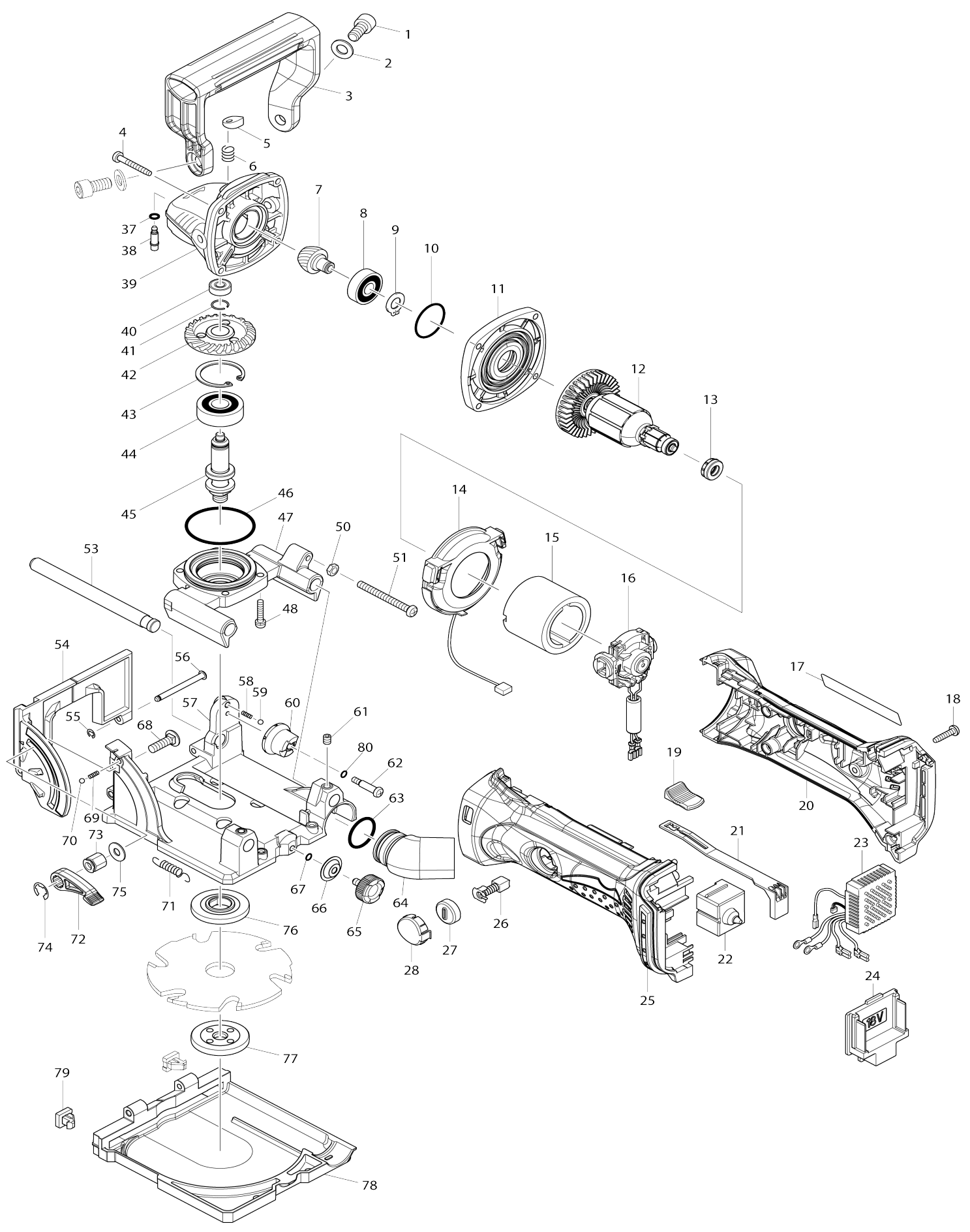


Model No. DPJ180 CORDLESS PLATE JOINER



Model No.DPJ180 CORDLESS PLATE JOINER

Numéro d'article	N ° de pièces	Description	Interchangeabilité	Q'ty	Nouvelle / ancienne	Note 1	Note 2
001	922422-3	Boulon à tête cylindrique à six pans creux M8X16		2			
002	941202-8	Rondelle plate 8		2			
003	453219-4	Manche		1			
004	266361-0	Vis taraudeuse à tête bombée 4X30		4			
005	417771-6	Chapeau de tige		1			
006	233072-2	Ressort boudin 8		1			
007	227597-6	Roue conique à denture spirale 11		1			
008	210042-8	Roulement à billes 629LLB		1			
009	961005-4	Circlip extérieur S-9		1			
010	213445-5	Joint torique 26		1	*		
010-1	213407-3	Joint torique 26	O	1			
011	317821-6	Couvercle du carter d'engrenages		1			
012	619295-0	Armature		1			
012		INC. 7-11					
013	421977-0	Bague en caoutchouc 13		1			
014	631714-6	Circuit led		1			
015	638627-2	Unité du poussoir		1			
016	638979-1	Porte charbon cpl		1			
C10	688165-4	Filtre de ligne		1			
017	815T35-6	Plaque signalétique DPJ180		1			
018	266326-2	Vis taraudeuse à tête bombée 4X18		5			
019	419566-3	Bouton d'inter		1			
020	187839-9	Ensemble du logement		1			
C10	263005-3	Cheville caoutchouc 6		2			
020		INC. 25					
021	419519-2	Gâchette allongée		1			
022	650579-7	Interrupteur 1246.3223		1	*		
022-1	650579-7	Interrupteur 1246.3223	O	1			
023	620243-4	Contrôleur		1			
024	644808-8	Borne		1			
025	187839-9	Ensemble du logement		1			
C10	263005-3	Cheville caoutchouc 6		2			
025		INC. 20					
026	191971-3	Jeu de balai en carbone		1			
027	643954-4	Bouchon du support		2			
028	419518-4	Couvercle de bouchon verrouillage		2			
037	213960-9	Joint torique 5		1			
038	256496-5	Goupille de bride épaulée 4		1			
039	141400-6	Carter d'engrenage complet		1			
C10	263002-9	Cheville caoutchouc 4		1			
040	210033-9	Roulement à billes 696ZZ		1			
041	233950-6	Jonc de retenue 11		1			
042	227598-4	Roue conique à denture spirale 3		1			

		6				
043	962151-6	Circlip int R-32		1		
044	211129-9	Roulement à billes 6201DDW		1		
045	326120-5	Broche		1		
046	213622-9	Joint torique 45		1		
047	318812-0	Boîtier de roulement		1		
048	911136-9	Vis à tête cylindrique M4X20 W		4		
050	931203-4	Écrou hexagonal M5		1		
051	266741-0	Vis à tête cylindrique M5X50		1		
053	326145-9	Tringle 10		2		
054	141247-8	Guide complet		1		
055	961017-7	Circlip (EXT) E-3		2		
056	256689-4	Axe épaulé tête plate 4		2		
057	318813-8	Socle		1		
058	231282-5	Ressort boudin 2.4		1		
059	216001-0	Bille acier 3.5		1		
060	318814-6	Barre d'arrêt		1		
061	266264-8	Vis de serrage à six pans creux (vis sans bout plat) M5X6		2		
062	266738-9	Vis à tête cylindrique large M4X2 3.5		1		
063	213008-7	Joint torique 22.4		1		
064	415252-4	Raccord à poussière		1		
065	265785-7	Vis avec mollet M5X10		1		
066	232131-9	Ressort à disque conique		1		
067	213023-1	Joint torique 4		1		
068	266737-1	Boulon à tête plate M6X20		1		
069	231282-5	Ressort boudin 2.4		1		
070	216001-0	Bille acier 3.5		1		
071	231795-6	Ressort du carter 8		2		
072	272263-0	Levier 40		1		
073	252159-1	Écrou hexagonal M6		1		
074	961014-3	Circlip (EXT) E-8		1		
075	253804-1	Rondelle plate 6		1		
076	224280-6	Flasque interieur 40		1		
077	224505-8	Contre-écrou 10-40		1		
078	318845-5	Couvercle lame		1		
079	424479-5	Crampon en caoutchouc		2		
080	213023-1	Joint torique 4		1		
A01	123149-0	Ensemble guide d'angle		1		
A01		COMPO-PARTS				
A02	123150-5	Ensemble du sac à poussière		1		
C10	410602-8	Fermeture		1		
A03	415579-2	Plaque de fixation 4		1		
A04	B-20644	LAME 100-4		1		
A05	782401-1	Cle a ergots 20		1		
A06	***DC18RC	DC18RC FAST CHARGER		1		
A07	194204-5	Batterie 1000 BL1830		2	*	
A07	196235-0	Batterie 1000 BL1815N		1	*	
A07	196399-0	Batterie 1000 BL1840		2	*	
A07-1	194204-5	Batterie 1000 BL1830	O	2	*	
A07-1	196235-0	Batterie 1000 BL1815N	O	1		

A07-1	196399-0	Batterie 1000 BL1840	O	2	*		
A07-2	197600-6	Batterie 1000 BL1830B	<	2	*		
A07-2	197265-4	Batterie 1000 BL1840B	<	2	*		
A07-2	197280-8	Batterie 1000 BL1850B		2	*		
A07-3	197600-6	Batterie 1000 BL1830B	O	2			
A07-3	197265-4	Batterie 1000 BL1840B	O	2			
A07-3	197280-8	Batterie 1000 BL1850B	O	2			
A08	450128-8	Couvercle de batterie		1			
A09	141533-7	Coffret plastique		1			
C10	162315-4	Clip coffret		2			
C20	452137-3	Poignée		1			
C30	452143-8	Arbre		2			
C40	453489-5	Couvercle intérieur		1			
A09	821551-8	Boîtier en plastique du connecteur (type 3)		1			
C10	453974-8	Clip coffret		4			
A10	804C47-2	Étiquette de boîtier DPJ180RFE		2			
A10	837648-3	Plateau intérieur		1			
A11	804C41-4	Étiquette d'indication DPJ180ZJ		1			
A11	804C43-0	Étiquette d'indication DPJ180RFJ		1			
A11	804E85-6	Étiquette d'indication DPJ180Y1J		1			
A11	804G47-6	Étiquette d'indication DPJ180RMJ		1			
A11	808W83-0	Étiquette d'indication DPJ180RTJ		1			
A12	804C42-2	Étiquette de boîtier en plastique DPJ180ZJ		2			
A12	804C44-8	Étiquette de boîtier en plastique DPJ180RFJ		2			
A12	804E86-4	Étiquette de boîtier en plastique DPJ180YJ		2			
A12	804G48-4	Étiquette de boîtier en plastique DPJ180RMJ		2			
A12	808W84-8	Étiquette de boîtier en plastique DPJ180RTJ		2			
F04-3	197606-4	Batterie 1000 BL1830B (2 pcs)	O	1	*		
F05-2	196235-0	Batterie 1000 BL1815N	O	1			
F06-1	196449-1	Batterie 1000 BL1815N	O	1			
F07-2	196449-1	Batterie 1000 BL1815N	O	1			

Veuillez indiquer les pièces n ° lorsque votre commande.

Date d'impression 11/04/2024