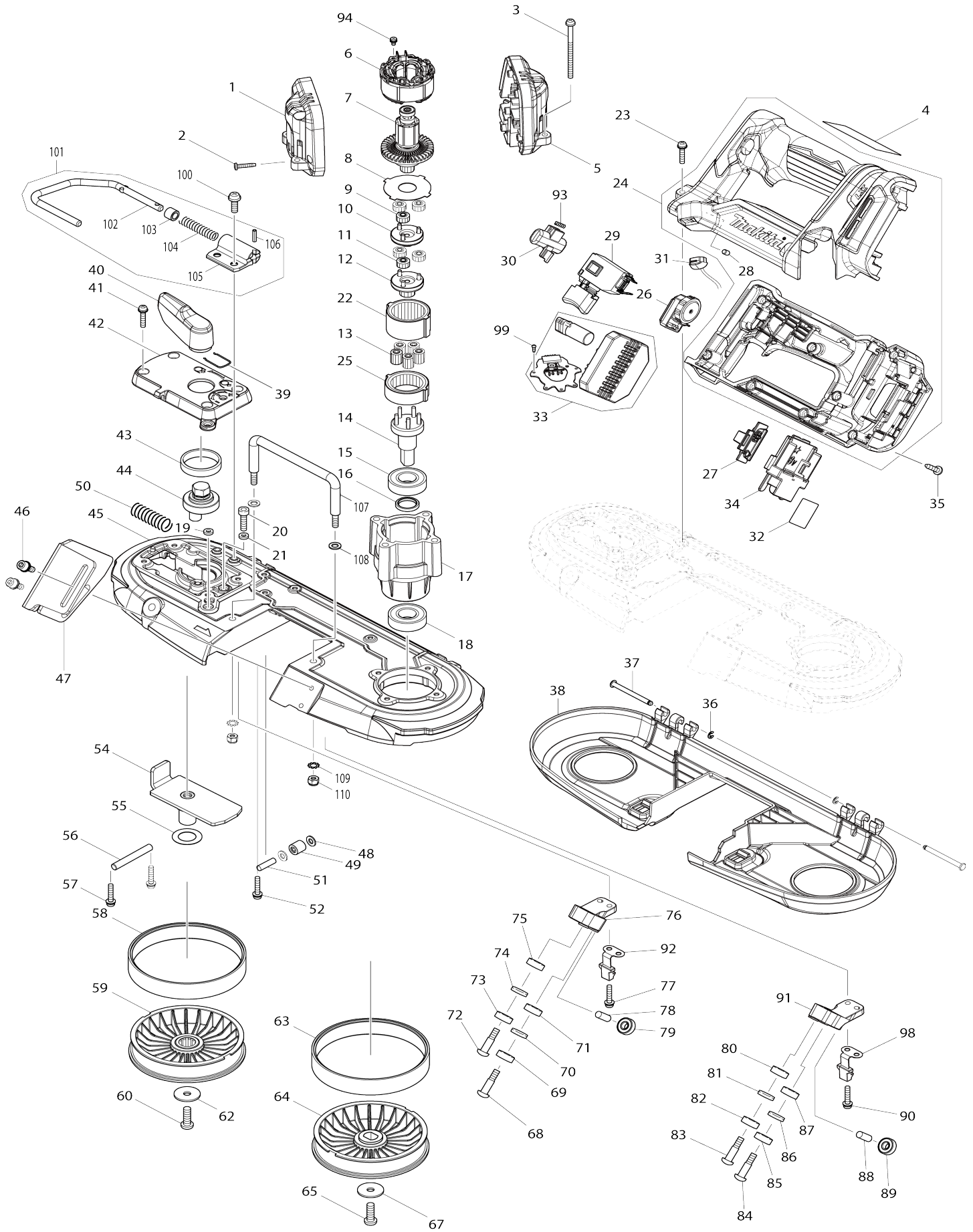


Model No.DPB183 Scie à Ruban Portative sans Fil



Model No.DPB183 Scie à Ruban Portative sans Fil

Numéro d'article	N ° de pièces	Description	Intercangeabilité	Q'ty	Nouvelle / ancienne	Note 1	Note 2
001	183P49-2	Ensemble du carter du moteur		1			
001		INC. 5					
002	266130-9	Vis taraudeuse à tête bombée 3X16		5			
003	911188-0	Vis à tête cylindrique M4X60 WR		4			
004	857C69-1	Plaque signalétique DPB183		1			
005	183P49-2	Ensemble du carter du moteur		1			
005		INC. 1					
006	629482-3	Redresseur		1			
007	619628-9	Induit		1			
008	253474-6	Rondelle frein		1			
009	226923-6	Engrenage droit 13		3			
010	140M80-3	Engrenage droit 14B complet		1			
011	226923-6	Engrenage droit 13		3			
012	140M81-1	Engrenage droit 16 complet		1			
013	226924-4	Engrenage droit 11		5			
014	140T74-0	Broche complète		1			
015	211247-3	Roulement à billes 6002DDW		1			
016	257348-3	Anneau 15		1			
017	319980-2	Carter d'engrenage		1			
018	211247-3	Roulement à billes 6002DDW		1			
019	262130-7	Bague en uréthane 4		1			
020	265382-9	Boulon à tête cylindrique à six pans creux M5X20		1			
021	262130-7	Bague en uréthane 4		1			
022	226921-0	Engrenage interne 40		1			
023	911138-5	Vis à tête cylindrique M4X20 WR		4			
024	183R20-8	Ensemble de la poignée		1	*		
C10	263005-3	Cheville caoutchouc 6		2	*		
024		INC. 28			*		
024-1	1832G8-1	HANDLE SET	<	1			
C10	263005-3	Cheville caoutchouc 6		2			
024-1		INC. 28					
025	226922-8	Engrenage interne 39		1			
026	620A64-0	Circuit dial		1			
027	140T79-0	Plaque d'indication complète		1			
028	263027-3	Cheville caoutchouc 4		1	*		
028-1	422D35-9	SPACER	X	1			
029	651486-7	Interrupteur C3JW-4B-R		1			
030	412551-5	Bouton de déverrouillage		1	*		
030-1	4137J5-7	LOCK OFF BUTTON	O	1			
031	620521-2	Circuit led		1			
032	857C76-4	Numéro de série. étiquette DPB183		1			
033	620D03-8	Contrôleur		1			
034	643874-2	Borne		1			
035	266130-9	Vis taraudeuse à tête bombée 3X16		8			
036	961017-7	Bague de retenue (EXT) E-3		2			

037	256689-4	Goupille HD. à tête cylindrique plate 4		2		
038	412485-2	Couvercle de meule		1		
039	231955-0	Jonc de retenue 12		1		
040	271462-1	Levier 54		1		
041	911138-5	Vis à tête cylindrique M4X20 WR		4		
042	459084-9	Porte-levier		1		
043	214408-4	Palier lisse 30		1		
044	326351-6	Arbre de levier		1		
045	140V75-0	Cadre complet		1		
C10	424736-1	Éponge		1		
C20	263005-3	Cheville caoutchouc 6		1		
046	922224-7	Boulon à tête cylindrique à six pans creux M5X16 WG		2		
047	346728-9	Plaque d'arrêt		1		
048	267010-2	Rondelle plate 5		2		
049	212199-1	Roulement à aiguilles 510		1		
050	234313-9	Ressort boudin 9		1		
051	256155-1	Goupille 5		1		
052	911138-5	Vis à tête cylindrique M4X20 WR		1		
054	162564-3	Glissière plaque		1		
055	267164-5	Rondelle plate 15		1		
056	268241-6	Goupille 6		1		
057	911138-5	Vis à tête cylindrique M4X20 WR		2		
058	424589-8	Rond cahoutchouc		1		
059	140J07-5	Roue complète A		1		
060	265484-1	Boulon à tête ronde hexagonale M6X17		1		
062	267173-4	Rondelle plate 6		1		
063	424589-8	Rond cahoutchouc		1		
064	459087-3	Meule B		1		
065	265484-1	Boulon à tête ronde hexagonale M6X17		1		
067	267173-4	Rondelle plate 6		1		
068	251337-0	Vis à tête cylindrique large M5		1		
069	210187-2	Roulement à billes 696ZZ		1		
070	941152-7	Rondelle plate 6		1	*	
071	210187-2	Roulement à billes 696ZZ		1		
072	251337-0	Vis à tête cylindrique large M5		1		
073	210187-2	Roulement à billes 696ZZ		1		
074	941152-7	Rondelle plate 6		1	*	
075	210187-2	Roulement à billes 696ZZ		1		
076	319995-9	Support supérieur		1	*	
076-1	312J78-4	UPPER HOLDER	S	1		
077	911138-5	Vis à tête cylindrique M4X20 WR		2		
078	256033-5	Goupille 6		1		
079	210187-2	Roulement à billes 696ZZ		1		
080	210187-2	Roulement à billes 696ZZ		1		
081	941152-7	Rondelle plate 6		1	*	
082	210187-2	Roulement à billes 696ZZ		1		
083	251337-0	Vis à tête cylindrique large M5		1		
084	251337-0	Vis à tête cylindrique large M5		1		

085	210187-2	Roulement à billes 696ZZ		1		
086	941152-7	Rondelle plate 6		1	*	
087	210187-2	Roulement à billes 696ZZ		1		
088	256033-5	Goupille 6		1		
089	210187-2	Roulement à billes 696ZZ		1		
090	911138-5	Vis à tête cylindrique M4X20 WR		2		
091	319994-1	Support inférieur		1	*	
091-1	312J77-6	LOWER HOLDER	S	1		
092	162815-4	Crochet		1		
093	231433-0	Ressort boudin 4		1		
094	652069-6	Vis à tête fraisée M3X6		3		
098	162815-4	Crochet		1		
099	266490-9	Vis taraudeuse à tête cylindrique large 2X6		3		
100	911223-4	Vis à tête cylindrique M5X16 WR		2		
101	127601-0	Ensemble crochet		1		
101		INC. 102-106				
102	281028-9	Crochet		1		
103	262561-0	Manche 6		1		
104	233455-6	Ressort boudin 7		1		
105	313127-0	Joint		1		
106	951057-3	Goupille elastique 3-12		1		
107	327637-1	Protecteur		1		
108	941102-2	Rondelle plate 5		2		
109	253484-3	Rondelle dentée 5		2	*	
109-1	941102-2	Rondelle plate 5	O	2		
110	264013-7	Écrou de blocage hexagonal M5-8		2		
A01	783202-0	Clé hexagonale 4		1		
A02	B-40559	LAME RUBAN BI-METAL 2,3MM		1		
B01	191G64-8	Ensemble d'assemblage de crochet		1		
B01		INC. 100,101				
F02	821950-4	PLASTIC CASE		1		

Veuillez indiquer les pièces n ° lorsque votre commande.

Date d'impression 02/10/2026