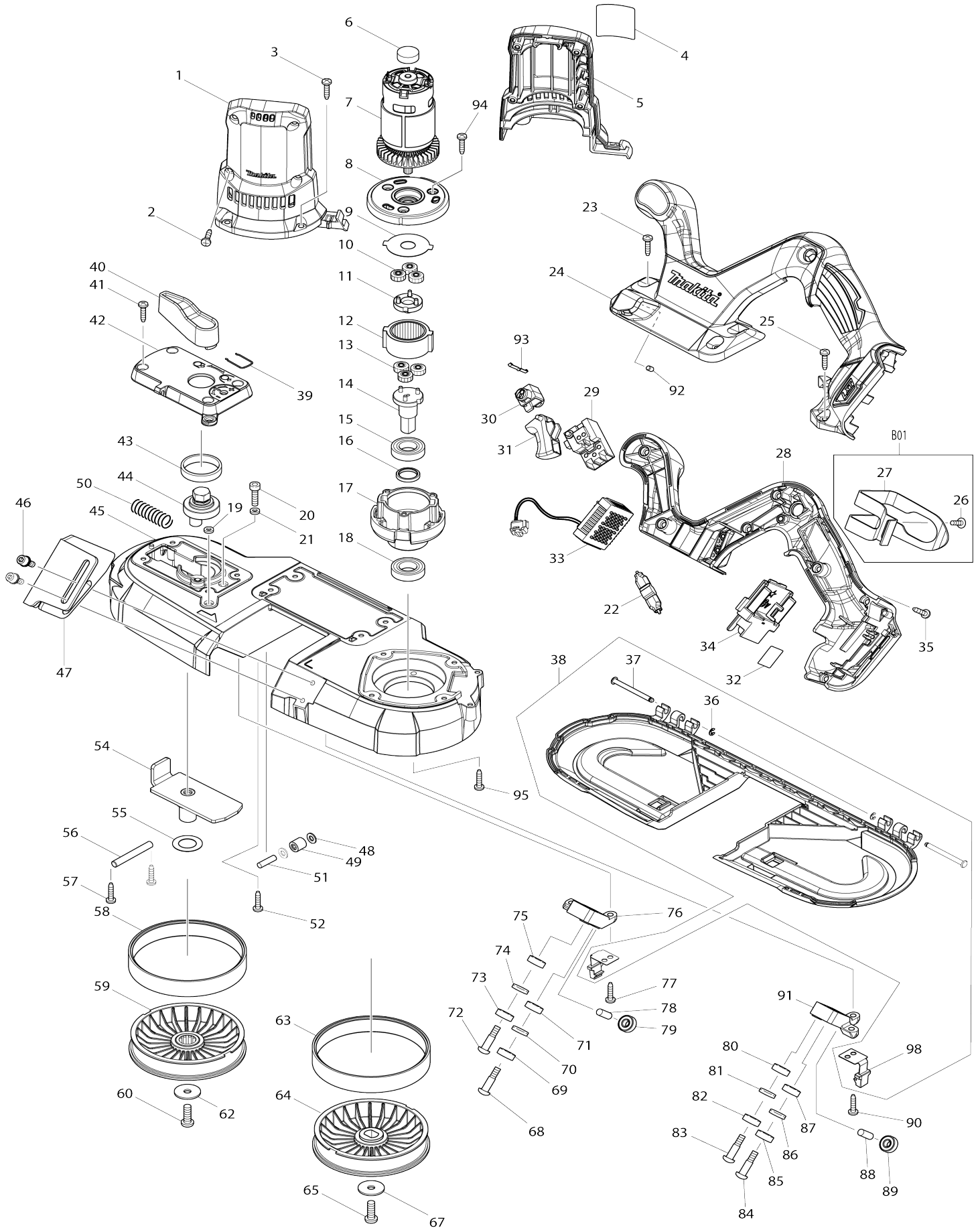


Model No. DPB182 CORDLESS PORTABLE BAND SAW



Model No.DPB182 CORDLESS PORTBABLE BAND SAW

Numéro d'article	N ° de pièces	Description	Interchangeabilité	Q'ty	Nouvelle / ancienne	Note 1	Note 2
001	187711-5	Ensemble du carter du moteur		1	*		
D10		INC. 5					
001-1	187711-5	Ensemble du carter du moteur	>	1			
D10		INC. 5					
002	266326-2	Vis taraudeuse à tête bombée 4X 18		4			
003	266034-5	Vis taraudeuse à tête bombée 4X 16		4			
004	855M88-1	Plaque signalétique DPB182		1	*		
004-1	855M88-1	Plaque signalétique DPB182	<	1			
005	187711-5	Ensemble du carter du moteur		1	*		
D10		INC. 1					
005-1	187711-5	Ensemble du carter du moteur	>	1			
D10		INC. 1					
006	421940-3	Capuchon		1			
007	629400-1	Moteur dc		1			
008	454650-7	Couvercle du carter d'engrenages		1			
009	267855-8	Rondelle frein		1			
010	227331-4	Engrenage droit 14		3			
011	144386-3	Engrenage droit 7 complet		1			
012	227332-2	Engrenage interne 36		1			
013	226900-8	Engrenage droit 14		3	*		
013-1	227820-9	Engrenage droit 14	<	3			
014	140J06-7	Broche complète		1			
015	211242-3	Roulement à billes 6902ZZ		1	*		
015-1	210153-9	Roulement à billes 6902ZZ	O	1			
016	257348-3	Anneau 15		1			
017	319793-1	Carter d'engrenage		1			
018	211242-3	Roulement à billes 6902ZZ		1	*		
018-1	210153-9	Roulement à billes 6902ZZ	O	1			
019	262130-7	Bague en uréthane 4		1			
020	265382-9	Boulon à tête cylindrique à six pans creux M5X20		1			
021	262130-7	Bague en uréthane 4		1			
023	266034-5	Vis taraudeuse à tête bombée 4X 16		4			
024	187763-6	HANDLE SET		1			
C10	252126-6	Écrou de blocage hexagonal M4-7		2			
C20	263005-3	Cheville caoutchouc 6		2			
D10		INC. 28					
025	266034-5	Vis taraudeuse à tête bombée 4X 16		2			
028	187763-6	HANDLE SET		1			
C10	252126-6	Écrou de blocage hexagonal M4-7		2			
C20	263005-3	Cheville caoutchouc 6		2			
D10		INC. 24					
029	650705-8	Interrupteur TG73BDS-1		1			

030	419504-5	Bouton de déverrouillage		1		
031	454651-5	Gâchette allongée		1		
032	855M95-4	Numéro de série. étiquette DPB1 82		1		
033	632L42-4	Unité de contrôle		1		
C10	654208-4	Réceptacle		1		
C20	654069-2	Réceptacle 41-187N		1		
034	643874-2	Borne		1		
035	266326-2	Vis taraudeuse à tête bombée 4X 18		7		
036	961017-7	Circlip (EXT) E-3		2		
037	256689-4	Axe épaulé tête plate 4		2		
038	197975-3	Sjeu enjoliveur		1		
D10		INC. 36,37,98				
039	231955-0	Jonc de retenue 12		1		
040	272230-5	Levier 54		1		
041	266034-5	Vis taraudeuse à tête bombée 4X 16		4		
042	459084-9	Porte-levier		1		
043	214408-4	Palier lisse 30		1		
044	326351-6	Arbre de levier		1		
045	140J09-1	Cadre complet		1		
C10	424736-1	Éponge		1		
C20	263005-3	Cheville caoutchouc 6		1		
046	922218-2	Boulon à tête cylindrique à six pans creux M5X14 WR		2		
047	346728-9	Plaque d'arrêt		1		
048	267010-2	Rondelle plate 5		2		
049	212199-1	Roulement à aiguilles 510		1		
050	234313-9	Ressort boudin 9		1		
051	256155-1	Goupille 5		1		
052	266034-5	Vis taraudeuse à tête bombée 4X 16		1		
054	162564-3	Glissière plaque		1		
055	267164-5	Rondelle plate 15		1		
056	268241-6	Goupille 6		1		
057	266034-5	Vis taraudeuse à tête bombée 4X 16		2		
058	424589-8	Rond cahoutchouc		1		
059	140J07-5	Roue complète A		1		
060	265484-1	Boulon à tête ronde hexagonale M6X17		1		
062	267173-4	Rondelle plate 6		1		
063	424589-8	Rond cahoutchouc		1		
064	459087-3	Meule B		1		
065	265484-1	Boulon à tête ronde hexagonale M6X17		1		
067	267173-4	Rondelle plate 6		1		
068	251337-0	Vis à tête cylindrique large M5		1		
069	210187-2	Roulement à billes 696ZZ		1		
070	941152-7	Rondelle plate 6		1		
071	210187-2	Roulement à billes 696ZZ		1		
072	251337-0	Vis à tête cylindrique large M5		1		
073	210187-2	Roulement à billes 696ZZ		1		

074	941152-7	Rondelle plate 6		1		
075	210187-2	Roulement à billes 696ZZ		1		
076	319400-6	Support supérieur 42		1		
077	266034-5	Vis taraudeuse à tête bombée 4X 16		2		
078	256033-5	Goupille 6		1		
079	210187-2	Roulement à billes 696ZZ		1		
080	210187-2	Roulement à billes 696ZZ		1		
081	941152-7	Rondelle plate 6		1		
082	210187-2	Roulement à billes 696ZZ		1		
083	251337-0	Vis à tête cylindrique large M5		1		
084	251337-0	Vis à tête cylindrique large M5		1		
085	210187-2	Roulement à billes 696ZZ		1		
086	941152-7	Rondelle plate 6		1		
087	210187-2	Roulement à billes 696ZZ		1		
088	256033-5	Goupille 6		1		
089	210187-2	Roulement à billes 696ZZ		1		
090	266034-5	Vis taraudeuse à tête bombée 4X 16		2		
091	319074-3	Support inférieur 42		1		
092	263002-9	Cheville caoutchouc 4		1		
093	232201-4	Ressort à lame		1		
094	266034-5	Vis taraudeuse à tête bombée 4X 16		3		
095	266034-5	Vis taraudeuse à tête bombée 4X 16		3		
098	161427-0	Crochet		2		
A01	783202-0	Cle btr 4		1		
A02	B-40559	LAME RUBAN BI-METAL 2,3MM		1		

Veuillez indiquer les pièces n ° lorsque votre commande.

Date d'impression 06/06/2024