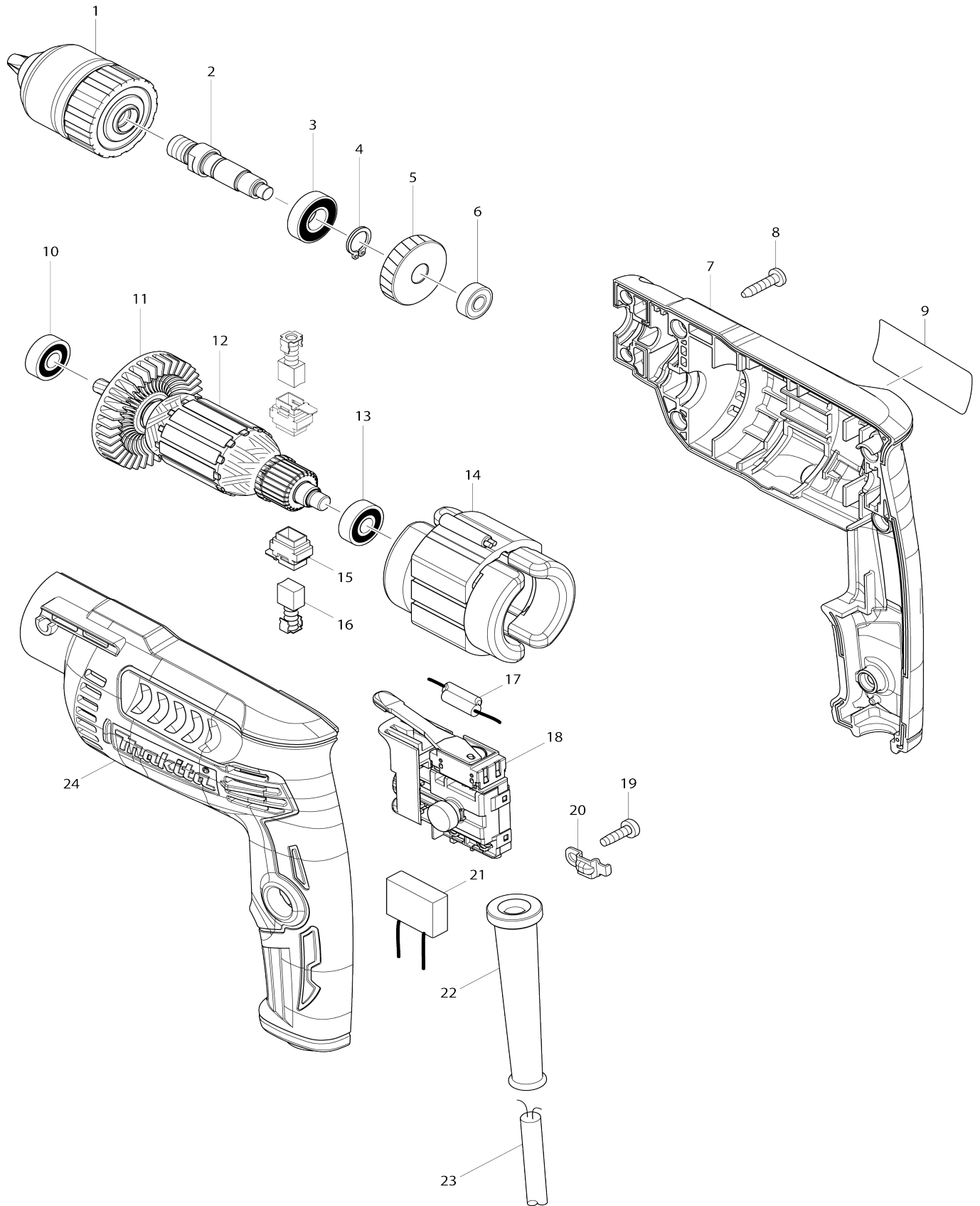


# Model No.DP2011 Perceuse à Haute Vitesse



# Model No.DP2011 Perceuse à Haute Vitesse

Numéro d'article	N ° de pièces	Description	Intercambiabilité	Q'ty	Nouvelle / ancienne	Note 1	Note 2
001	193203-4	Jeu mandrin auto		1			
002	326280-3	Broche		1			
003	210087-6	Roulement à billes 6900LLB		1			
004	961006-2	Circlip extérieur S-10		1			
005	227776-6	Pignon hélicoïdal 34		1			
006	210033-9	Roulement à billes 696ZZ		1			
007	187620-8	Ensemble du logement		1			
C10	252175-3	Écrou hexagonal M5		1			
007		INC. 24					
008	266326-2	Vis taraudeuse à tête bombée 4X18		7			
009	814K61-8	Plaque signalétique DP2011		1			
010	210017-7	Roulement à billes 607DDW		1			
011	240066-0	Ventilateur 52		1			
012	517694-9	Assemblage armature 240V		1			
012		INC. 10,11,13					
013	210062-2	Roulement à billes 607ZZ		1			
014	521769-8	Ensemble pour terrain 240V		1			
C10	654069-2	Réceptacle 41-187N		1	*		
C11	654086-2	Réceptacle 42486-2	O	1			
015	643936-6	Porte-charbon		2			
016	191962-4	Jeu de balai en carbone CB-419		1	*		
016-1	195015-1	Jeu de balai en carbone CB-419	O	1			
017	646047-6	Bobine d'arrêt		1			
018	650706-6	Interrupteur TG843ALB-1		1			
019	266385-6	Vis taraudeuse à tête bombée 4X14		1			
020	687681-3	Détendeur		1			
021	645190-8	Atténuateur de bruit		1			
022	682569-2	Protège-cordon 8-85		1			
023	665383-1	Cordon d'alimentation 1.0-2-2.0		1			
024	187620-8	Ensemble du logement		1			
C10	252175-3	Écrou hexagonal M5		1			
024		INC. 7					
A01	196322-5	Jeu de jauge de profondeur		1			
C10	265761-1	Vis avec mollet M5X16		1			
C20	286224-4	Capuchon 12		1			
C30	322177-4	Jauge de profondeur		1			
C40	343525-4	Pièce de retenue de jauge de profondeur		1			
A02B	821549-5	Boîtier en plastique du connecteur (type 1)		1			
C10	453974-8	Clip coffret		4			
A03B	838030-9	Plateau intérieur		1			
A04B	805E33-8	Étiquette d'indication DP2011J		1			
A05B	805E34-6	Étiquette de boîtier en plastique DP2011J		2			
F01	196322-5	Jeu de jauge de profondeur		1			

Veuillez indiquer les pièces n ° lorsque votre commande.

Date d'impression 02/10/2026