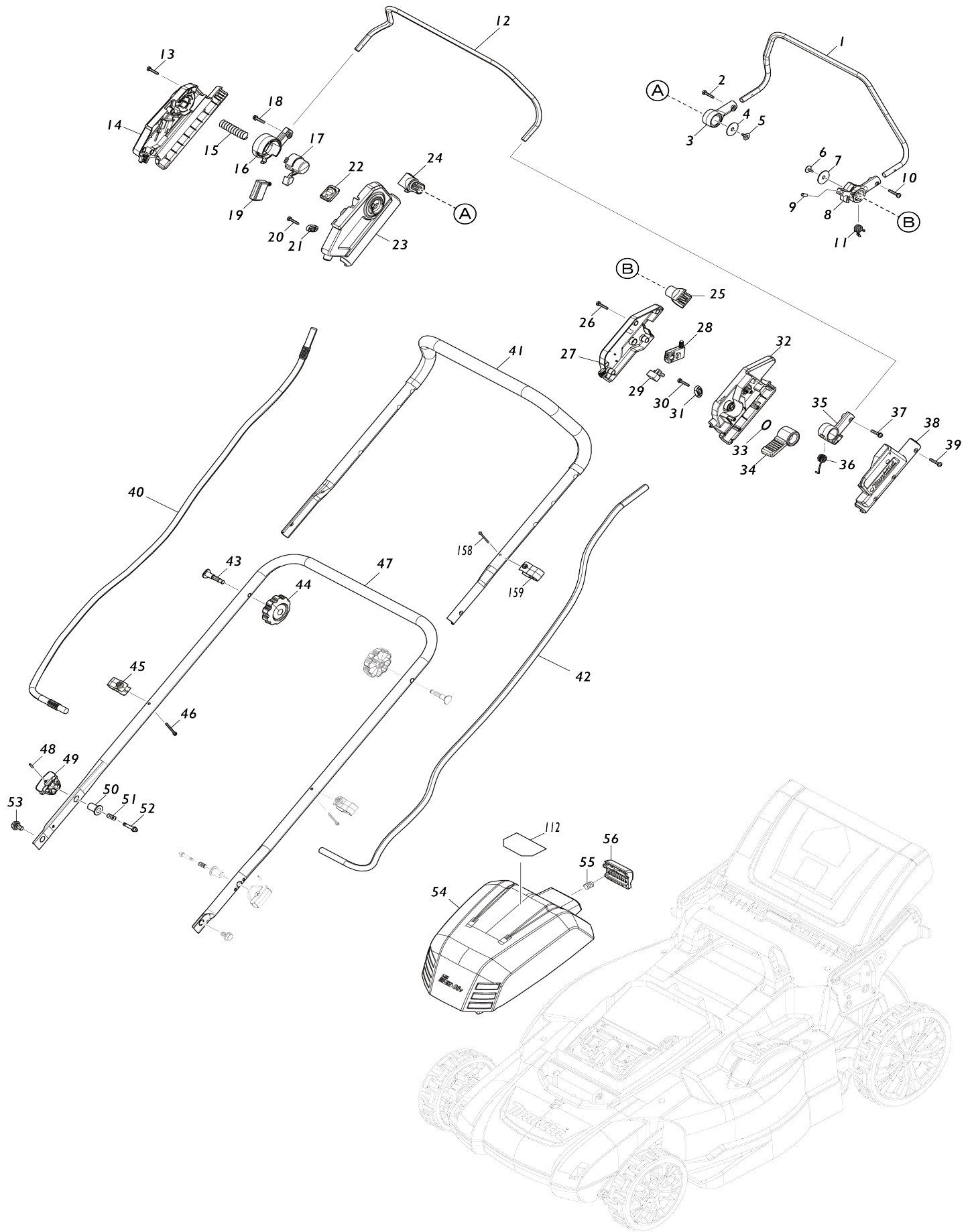
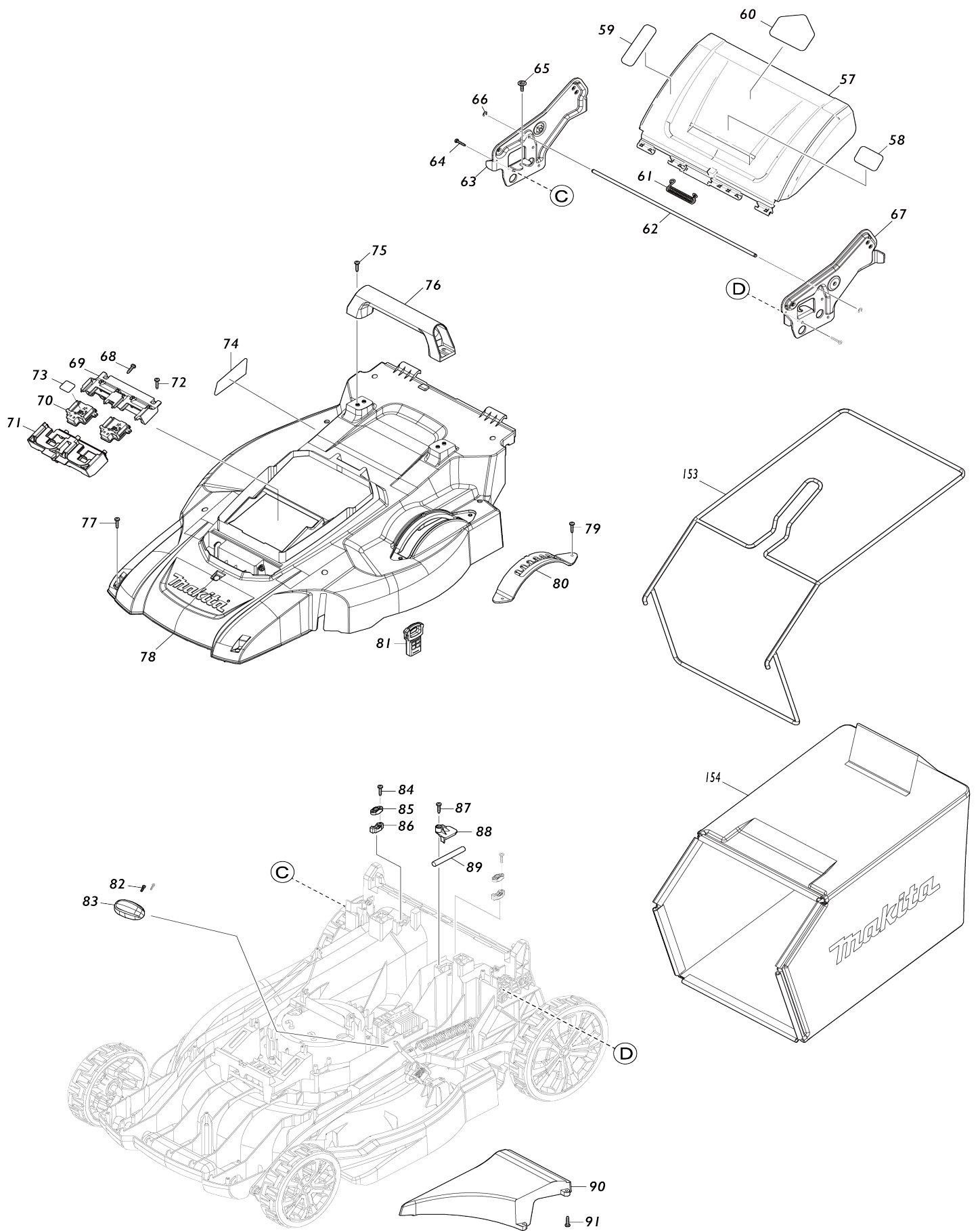


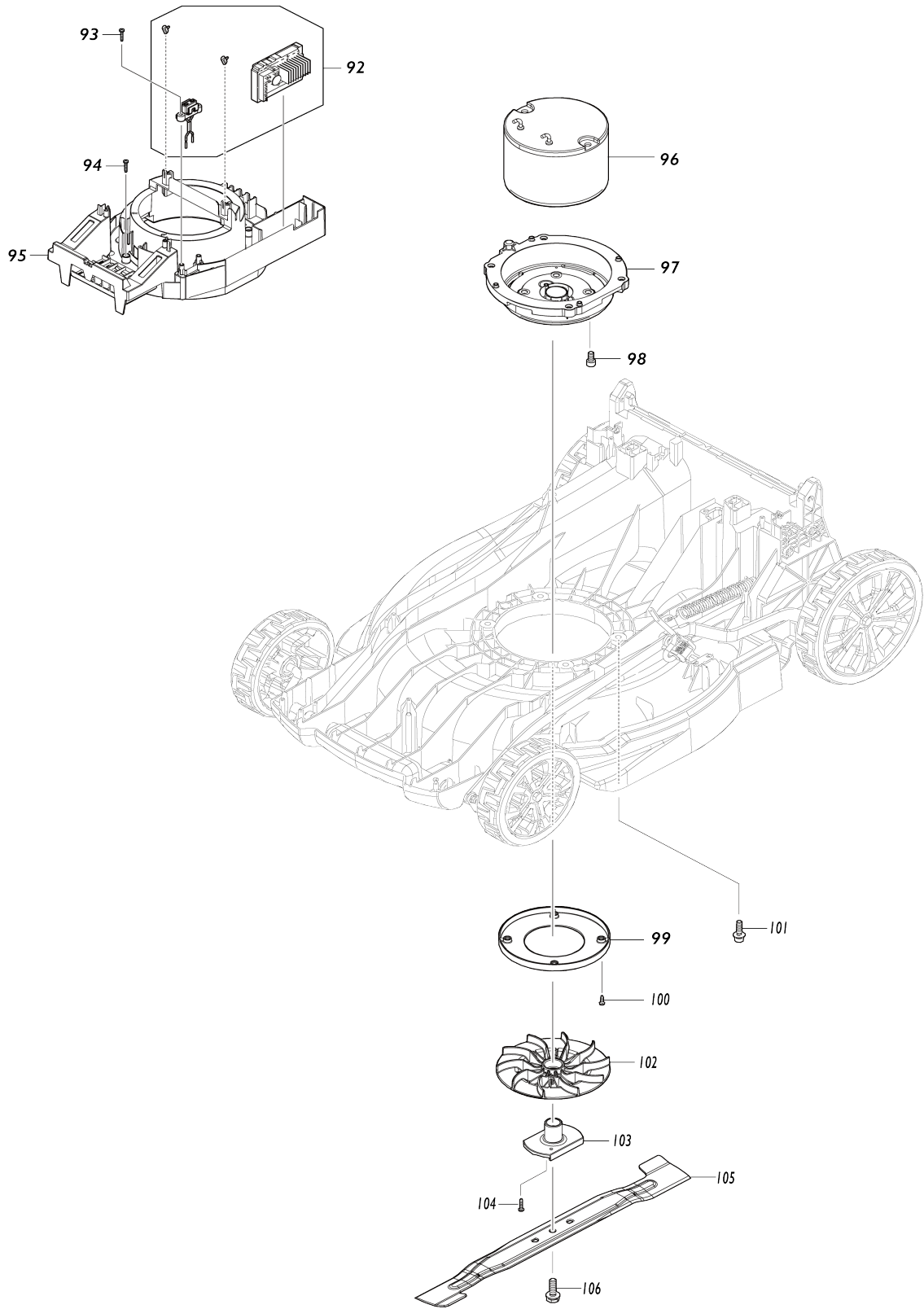
Model No.DLM539 530MM CORDLESS LAWN MOWER



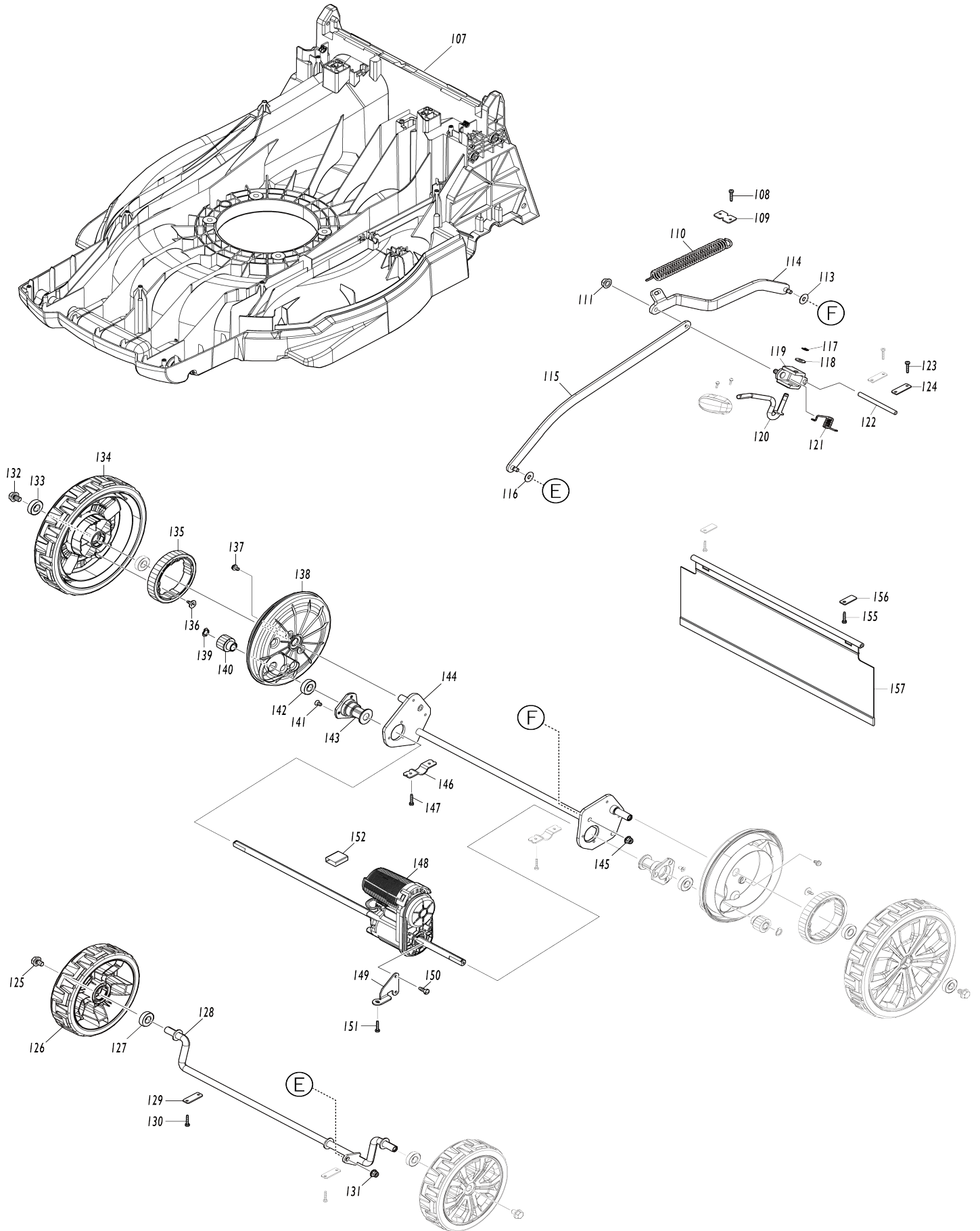
Model No.DLM539 530MM CORDLESS LAWN MOWER



Model No.DLM539 530MM CORDLESS LAWN MOWER



Model No.DLM539 530MM CORDLESS LAWN MOWER



Model No.DLM539 530MM CORDLESS LAWN MOWER

Numéro d'article	N ° de pièces	Description	Interchangeabilité	Q'ty	Nouvelle / ancienne	Note 1	Note 2
001	327425-6	Levier de vissage		1			
002	911138-5	Vis à tête cylindrique M4X20 WR		1			
003	459858-8	Appui de levier de vissage R		1			
C10	931102-0	Écrou hexagonal M4		1			
004	253814-8	Rondelle plate 8		1			
005	265620-9	Vis taraudeuse de flasque 4X18		1			
006	265620-9	Vis taraudeuse de flasque 4X18		1			
007	253814-8	Rondelle plate 8		1			
008	413B10-4	Appui de levier de vissage L		1			
C10	931102-0	Écrou hexagonal M4		1			
009	268225-4	Goupille 5		1			
010	911138-5	Vis à tête cylindrique M4X20 WR		1			
011	232566-4	Ressort de torsion 12		1			
012	327424-8	Gâchette allongée		1			
013	266424-2	Vis taraudeuse à tête bombée 4X20		7			
014	183V30-9	Ensemble du boîtier de commande		1			
C10	8045G7-5	Étiquette d'indication		1			
014		INC. 23					
015	231227-3	Ressort boudin 15		1			
016	413A99-6	Ensemble du levier d'interrupteur R		1			
C10	931102-0	Écrou hexagonal M4		1			
017	413B00-7	Bouton de déverrouillage		1			
018	911138-5	Vis à tête cylindrique M4X20 WR		1			
019	651083-9	Interrupteur C3XA-1PSPM		1			
020	266424-2	Vis taraudeuse à tête bombée 4X20		2			
021	687123-7	Détendeur		1	*		
021-1	687124-5	Détendeur	O	1			
022	141H35-1	Circuit d'interrupteur cpl		1			
C10	810D46-0	Commutateur étiquette		1			
023	183V30-9	Ensemble du boîtier de commande		1			
C10	8045G7-5	Étiquette d'indication		1			
023		INC. 14					
024	413A98-8	Porte-levier de vissage		1			
025	413A98-8	Porte-levier de vissage		1			
026	266424-2	Vis taraudeuse à tête bombée 4X20		5			
027	183U35-3	Ensemble du boîtier de levier		1			
027		INC. 38					
028	651083-9	Interrupteur C3XA-1PSPM		1			
029	620415-1	Sous contrôleur		1			
030	266424-2	Vis taraudeuse à tête bombée 4X20		2			
031	687123-7	Détendeur		1	*		
031-1	687124-5	Détendeur	O	1			

032	413A95-4	Boîtier de levier C		1		
033	213A12-2	Joint torique 18		1		
034	413B01-5	Levier de vitesse		1		
035	459863-5	Ensemble du levier d'interrupteur L		1		
C10	931102-0	Écrou hexagonal M4		1		
036	232575-3	Ressort de torsion 12		1		
037	911138-5	Vis à tête cylindrique M4X20 WR		1		
038	183U35-3	Ensemble du boîtier de levier		1		
038		INC. 27				
039	266424-2	Vis taraudeuse à tête bombée 4X20		5		
040	699187-9	Cable clic express		1		
041	327871-3	Poignée supérieure		1		
042	699188-7	Cable clic express		1		
043	265C08-1	Boulon bolt M8X50		2		
044	265C06-5	Écrou moleté M8		2		
045	413944-9	Dispositif de serrage		2		
C10	931102-0	Écrou hexagonal M4		2		
046	911163-6	Vis à tête cylindrique M4X35 WR		2		
047	122A72-2	Ensemble de la poignée inférieure		1		
047		INC. 48-52				
048	258004-8	Goupille élastique 2.5-16		2		
049	413943-1	Bouton		2		
050	327877-1	Support de verrouillage		2		
051	234121-8	Ressort boudin 8		2		
052	327876-3	Goupille de sécurité		2		
053	265C07-3	Boulon à épaulement à tête cylindrique à six pans creux M8		2		
054	141F56-1	Couvercle de batterie complet		1	*	
C10	890380-0	Étiquette d'avertissement		1	*	
054-1	141H43-2	Couvercle de batterie complet	O	1		
C11	8044A3-5	Étiquette d'avertissement	O	1		
055	231037-8	Ressort boudin 7		1		
056	413B03-1	Levier de verrouillage		1		
057	141J52-3	Volet arrière complet		1	*	
057		INC. 58			*	
057-1	141J53-1	Volet arrière complet	O	1		
057-1		INC. 58				
058	8047H5-8	Étiquette d'avertissement		1	*	
058-1	8047H4-0	Étiquette d'avertissement	O	1		
061	232721-8	Ressort de torsion 8		1		
062	327418-3	Tringle 6		1		
063	347867-8	Support de poignée R		1		
064	266553-1	Vis taraudeuse à tête bombée 5X30		6		
065	265C05-7	Vis taraudeuse de flasque 5X20		2		
066	961018-5	Bague de retenue (EXT) E-5		2	*	
066-1	259084-7	Bague de retenue (EXT) E-5	O	2		
067	347866-0	Support de poignée L		1		
068	266424-2	Vis taraudeuse à tête bombée 4X20		3		

069	183N35-1	Porte support cpl		1		
C10	263005-3	Cheville caoutchouc 6		4		
069		INC. 71				
070	644809-6	Borne		2		
071	183N35-1	Porte support cpl		1		
C10	263005-3	Cheville caoutchouc 6		4		
071		INC. 69				
072	266424-2	Vis taraudeuse à tête bombée 4X 20		3		
073	8114J9-9	Numéro de série. étiquette DLM 539		1		
074	8114J3-1	Plaque signalétique DLM539		1		
075	266424-2	Vis taraudeuse à tête bombée 4X 20		4		
076	413938-4	Manche arrière		1		
077	266424-2	Vis taraudeuse à tête bombée 4X 20		11		
078	141J49-2	Capuchon cpl		1		
C10	422789-4	Joint éponge		1		
C20	8031N0-1	Étiquette d'indication		2		
079	266424-2	Vis taraudeuse à tête bombée 4X 20		2		
080	162993-0	Plaque de réglage de la hauteur		1		
081	643535-4	Clavette carree		1		
082	266816-5	Vis à tête cylindrique M3X12 WR		2	*	
082-1	265C97-6	Vis à tête cylindrique M3X12 WR	O	2		
083	413939-2	Poignée du levier de réglage de la hauteur		1		
084	266424-2	Vis taraudeuse à tête bombée 4X 20		4		
085	687123-7	Détendeur		2		
086	687051-6	Détendeur		2		
087	266424-2	Vis taraudeuse à tête bombée 4X 20		1		
088	413B08-1	Chape de plomb		1		
089	699182-9	Cable clic express		1		
090	413920-3	Couvercle arrière de plateau		1		
091	266424-2	Vis taraudeuse à tête bombée 4X 20		4		
092	620G77-7	Contrôleur		1		
093	266424-2	Vis taraudeuse à tête bombée 4X 20		2		
094	266424-2	Vis taraudeuse à tête bombée 4X 20		4		
095	413B05-7	Couvercle du moteur électrique		1		
096	629A90-6	Moteur dc		1		
097	141H61-0	Support moteur complet		1		
098	922422-3	Boulon à tête cylindrique à six pans creux M8X16		4		
099	459853-8	Chicane		1		
100	266385-6	Vis taraudeuse à tête bombée 4X 14		4		
101	265C22-7	Boulon à tête cylindrique à six pans creux M8X30 WG		4		
102	240229-8	Ventilateur 170		1		
103	313392-1	Appui de lame 530		1		

104	266424-2	Vis taraudeuse à tête bombée 4X 20		2		
105	191V96-5	Jeu de lames 530		1		
106	265A69-9	Boulon à tête hexagonale M10X3 5 WG		1	*	
106-1	265D72-8	Boulon à tête hexagonale M10X3 5 WG	<	1		
107	413A63-7	Plateau		1		
108	266424-2	Vis taraudeuse à tête bombée 4X 20		2		
109	347870-9	Plaque de crochet		1		
110	232717-9	Ressort du carter 17		1		
111	252301-4	Contre-écrou hexagonal à épaulement M6-10		1		
112	8046H9-4	Étiquette d'indication		1		
113	253731-2	Rondelle plate 8		1		
114	347873-3	Bielle R		1		
115	347871-7	Bielle F		1		
116	253731-2	Rondelle plate 8		1		
117	961012-7	Bague de retenue (EXT) E-6		1	*	
117-1	259085-5	Bague de retenue (EXT) E-6	O	1		
118	267281-1	Rondelle plate 8		1		
119	313389-0	Support de tige		1		
120	327872-1	Levier de réglage de la hauteur		1		
121	232715-3	Ressort de torsion 9		1		
122	327873-9	Tringle 7		1		
123	266424-2	Vis taraudeuse à tête bombée 4X 20		4		
124	347869-4	Plaque		2		
125	265324-3	Boulon à bride à tête hexagonale M8X12		2		
126	141E34-5	Pneu 180 complet		2		
127	210163-6	Roulement à billes 6001DDW		2		
128	162989-1	Arbre avant		1		
129	347869-4	Plaque		2		
130	266424-2	Vis taraudeuse à tête bombée 4X 20		4		
131	252301-4	Contre-écrou hexagonal à épaulement M6-10		1		
132	265324-3	Boulon à bride à tête hexagonale M8X12		2		
133	210163-6	Roulement à billes 6001DDW		4		
134	141F63-4	Pneu 230 complet		2		
135	227913-2	Engrenage droit 49		2		
136	265B00-1	Vis taraudeuse de flasque 4X12		4		
137	911208-0	Vis à tête cylindrique M5X10 WR		4		
138	413B06-5	Enjoliveur		2		
139	961052-5	Circlip extérieur S-12		2		
140	227912-4	Engrenage droit 11		2		
141	251951-2	Vis à tête fraisée hexagonale M5 X10		6		
142	210163-6	Roulement à billes 6001DDW		2		
143	313390-5	Porte-axe arrière		2		
144	162990-6	Axe arrière		1		
145	252301-4	Contre-écrou hexagonal à épaulement		1		

		ement M6-10				
146	347865-2	Dispositif de serrage 19		2		
147	266553-1	Vis taraudeuse à tête bombée 5X30		4		
148	122B05-3	Unité d'entraînement		1		
149	347887-2	Support		1		
150	266388-0	Vis taraudeuse à tête bombée 5X16		2		
151	266553-1	Vis taraudeuse à tête bombée 5X30		1		
152	683A20-1	Tube complet		1		
153	162A27-5	Support bac a herbe		1	*	
153-1	162C45-5	Support bac a herbe	<	1		
154	162B25-5	Bac à herbe		1	*	
154-1	162C13-8	Bac à herbe	<	1	*	
154-2	162E56-2	GRASS CATCHER	O	1		
158	911163-6	Vis à tête cylindrique M4X35 WR		1		
159	413944-9	Dispositif de serrage		1		
C10	931102-0	Écrou hexagonal M4		1		
A01	327589-6	Tringle 6		1		
A02	413945-7	Insert broyeur 530		1		
A03	782210-8	Serrage		1		
A04B	***DC18RD	DC18RD TWO PORT FAST CHARGER		1		
A04B		COMPO-PARTS				
A05B	197280-8	Ensemble de la batterie BL1850B		2		
E01	688238-3	Filtre de ligne		2		
E02	688162-0	Filtre de ligne		1		
E03	688164-6	Filtre de ligne		2		
E04	819V87-1	Étiquette sonore 96dB		1	*	
E04-1	809304-5	Étiquette sonore 97dB	<	1		
F01	191V96-5	Jeu de lames 530		1		
F02	191W87-2	Jeu de lames 530		1		

Veuillez indiquer les pièces n ° lorsque votre commande.

Date d'impression 12/15/2025