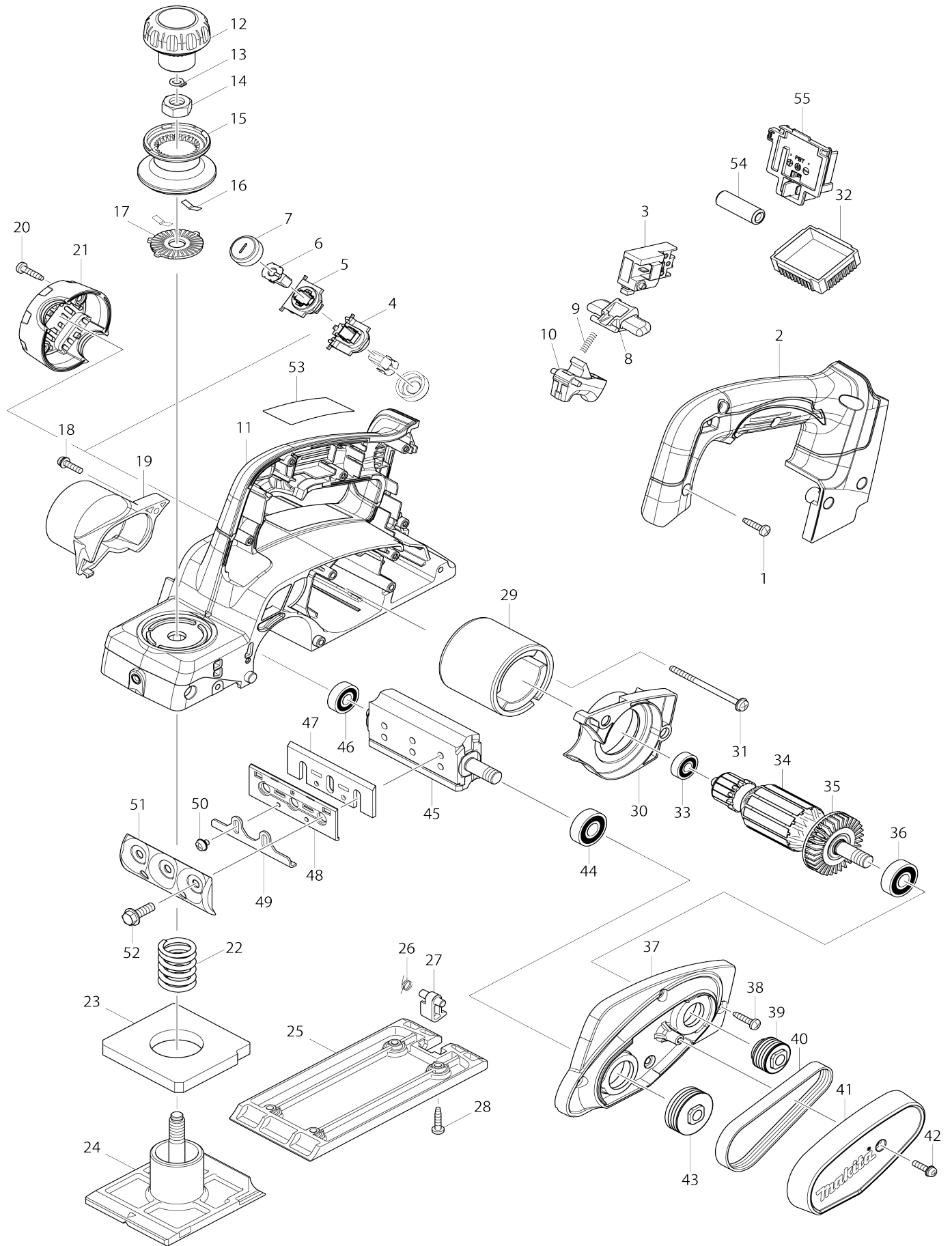


Model No. DKP180 RABOT 82mm 18V



Model No.DKP180 RABOT 82mm 18V

Numéro d'article	N ° de pièces	Description	Interchangeabilité	Q'ty	Nouvelle / ancienne	Note 1	Note 2
001	266326-2	Vis taraudeuse à tête bombée 4X18		6			
002	140905-3	Capot poignée complet		1			
C10	263005-3	Cheville caoutchouc 6		1			
003	650631-1	Interrupteur		1			
004	643872-6	Porte-charbon		1			
005	643873-4	Porte-charbon		1			
006	194435-6	Jeu de balai en carbone		1	*		
006-1	195022-4	Jeu de balai en carbone	O	1			
007	643829-7	Bouchon du support		2			
008	419664-3	Levier verrou		1			
009	231469-9	Ressort boudin 4		1	*		
009-1	231469-9	Ressort boudin 4	O	2			
010	419665-1	Gâchette allongée		1			
011	140904-5	Carcasse cpl		1			
C10	263005-3	Cheville caoutchouc 6		1			
012	451328-3	Couvercle bouton de serrage		1			
013	961004-6	Circlip extérieur S-8		1			
014	264028-4	Écrou hexagonal M10		1			
015	452480-0	Bouton		1	*		
015-1	452480-0	Bouton	O	1			
016	232185-6	Ressort à lame		2			
017	346110-2	Came plate		1	*		
017-1	346110-2	Came plate	O	1			
018	911128-8	Vis à tête cylindrique M4X16 WR		1			
019	451329-1	Buse		1			
020	266326-2	Vis taraudeuse à tête bombée 4X18		2			
021	419281-9	Capot arrière		1			
022	231004-3	Ressort boudin 18		1	*		
022-1	233395-8	Ressort boudin 18	O	1			
023	421007-7	Coussin caoutchouc		1			
024	319011-7	Sabot avant		1			
025	319009-4	Socle		1			
026	231698-4	Ressort de torsion 7		1			
027	451392-4	Pied		1	*		
027-1	413L64-1	Pied	<	1			
028	266326-2	Vis taraudeuse à tête bombée 4X18		4			
029	638571-3	Unité du poussoir		1			
030	452479-5	Chicane		1			
031	266292-3	Vis taraudeuse à tête bombée 4X65		2	*		
031-1	265A85-1	Vis taraudeuse 4X65	O	2	*		
031-2	266340-8	Vis taraudeuse à tête bombée 4X65	O	2			
032	620264-6	Contrôleur		1	*		
032-1	620G74-3	Contrôleur	<	1			
033	210017-7	Roulement à billes 607DDW		1			

034	519272-1	Assemblage armature DC18V		1		
034		INC. 33,35,36				
035	240052-1	Ventilateur 46		1		
036	211088-7	Roulement à billes 6000DDW		1		
037	140753-0	Palier de moteur cplt		1		
C10	263002-9	Cheville caoutchouc 4		2		
038	266326-2	Vis taraudeuse à tête bombée 4X18		4		
039	222172-3	Poulie en V 4-24L		1		
040	225007-7	Courroie pol v 4-241		1		
041	452478-7	Ceinture couvercle		1		
042	911128-8	Vis à tête cylindrique M4X16 WR		1	*	
042-1	911138-5	Vis à tête cylindrique M4X20 WR	<	1		
043	222173-1	Poulie en V 4-33.5		1		
044	211088-7	Roulement à billes 6000DDW		1		
045	161061-6	Tambour		1		
046	211032-4	Roulement à billes 608ZZ		1		
047	A-82921	JEU DE FERS		1	*	
047-1	D-07945	82MM TCT MINI PLANER BLADE	O	1		
048	343433-9	Plaque de fixation		2		
049	345644-2	Régler la plaque		2	*	
049-1	345644-2	Régler la plaque	O	2		
049-1 K	345644-2	Régler la plaque		2		
050	265132-2	Vis à tête cylindrique M4X5		4		
051	187679-5	Lot de contre-fer		1		
052	251609-3	Boulon à tête de flasque hexagonale M6X17		6		
053	815K71-8	Plaque signalétique DKP180		1		
054	688165-4	Filtre de ligne		1		
055	644808-8	Borne		1		
A01	165581-2	Guide parallèle		1		
A02	265785-7	Vis avec mollet M5X10		1		
A03	123062-2	Ensemble lame jauge		1	*	
C10	911228-4	Vis à tête cylindrique M5X18 WR		2	*	
C20	411086-3	Plaque de mesure		1	*	
A03-1	127669-6	Jauge lame	O	1	*	
C10	911228-4	Vis à tête cylindrique M5X18 WR		2	*	
C20	418465-6	Plaque de mesure		1	*	
A03-2	122695-0	Ensemble lame jauge	O	1		
C10	265131-4	Vis à tête cylindrique M5X18		2		
C20	418465-6	Plaque de mesure		1		
A04	782209-3	Serrage 9		1		
A05	***DC18RC	DC18RC FAST CHARGER		1		
A05	821551-8	Boîtier en plastique du connecteur (type 3)		1		
C10	453974-8	Clip coffret		4		
A06	194204-5	Batterie 1000 BL1830		2	*	
A06	837808-7	Plateau intérieur		1		
A06J	196399-0	Batterie 1000 BL1840		2	*	
A06-1	194204-5	Batterie 1000 BL1830	O	2	*	
A06-1J	196399-0	Batterie 1000 BL1840	O	2	*	
A06-2	197600-6	Batterie 1000 BL1830B	<	2	*	

A06-2J	197265-4	Batterie 1000 BL1840B	<	2	*		
A06-2 K	197280-8	Batterie 1000 BL1850B		2	*		
A06-3	197600-6	Batterie 1000 BL1830B	O	2			
A06-3J	197265-4	Batterie 1000 BL1840B	O	2			
A06-3 K	197280-8	Batterie 1000 BL1850B	O	2			
A07	450128-8	Couvercle de batterie		1			
A07H	803H80-1	Étiquette d'indication DKP180ZJ		1			
A07I	803X76-8	Étiquette d'indication DKP180Y1J		1			
A08E	824982-0	Coffret plastique		1			
C10	162271-8	Clip coffret		2			
C20	450990-1	Poignée		1			
A08	821551-8	Boîtier en plastique du connecteur (type 3)		1			
C10	453974-8	Clip coffret		4			
A08H	803H81-9	Étiquette de boîtier en plastique DKP180ZJ		2			
A08I	803X77-6	Étiquette de boîtier en plastique DKP180YJ		2			
A09E	837295-0	Plateau intérieur		1	*		
A09	837808-7	Plateau intérieur		1			
A09I	196235-0	Batterie 1000 BL1815N		1	*		
A09-1 E	836393-7	INNER TRAY	O	1			
A09-1 I	196235-0	Batterie 1000 BL1815N	O	1			
A10G	803H78-8	Étiquette d'indication DKP180RFJ		1			
A10J	804G41-8	Étiquette d'indication DKP180RMJ		1			
A10K	808W81-4	Étiquette d'indication DKP180RTJ		1			
A11G	803H79-6	Étiquette de boîtier en plastique DKP180RFJ		2			
A11J	804G42-6	Étiquette de boîtier en plastique DKP180RMJ		2			
A11K	808W82-2	Étiquette de boîtier en plastique DKP180RTJ		2			
B01	195055-9	Ensemble guide parallèle		1			
B01		INC. A01,A02					
F06	193540-6	Contre-fer		1			
F15-2	196235-0	Batterie 1000 BL1815N	O	1			
F16-1	196449-1	Batterie 1000 BL1815N	O	1			
F17-2	196449-1	Batterie 1000 BL1815N	O	1			

Veuillez indiquer les pièces n ° lorsque votre commande.

Date d'impression 08/04/2025