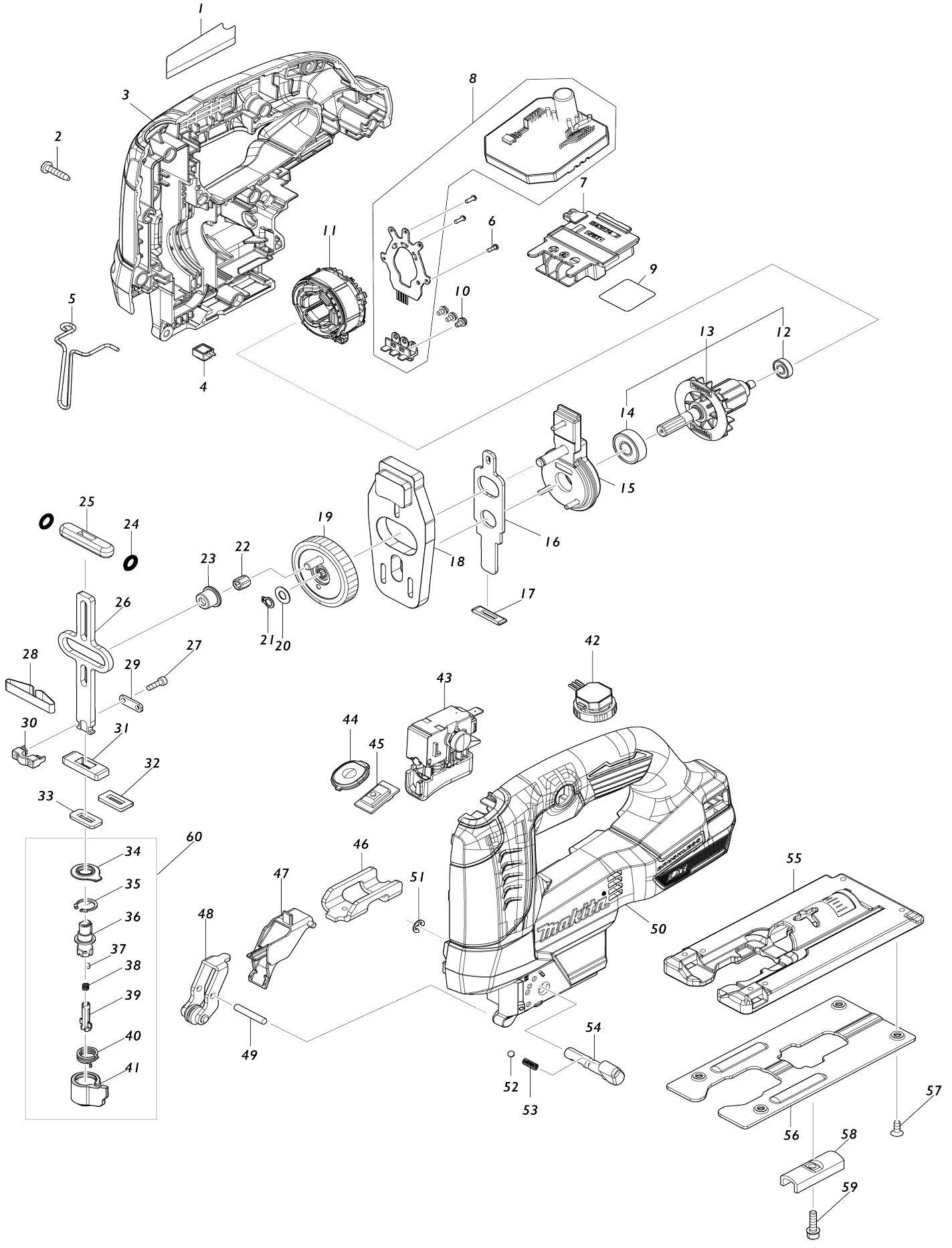


Model No. DJV184 CORDLESS JIG SAW



Model No.DJV184 CORDLESS JIG SAW

Numéro d'article	N ° de pièces	Description	Intercangeabilité	Q'ty	Nouvelle / ancienne	Note 1	Note 2
001	8117T5-5	Name plate DJV184		1			
002	266326-2	Vis taraudeuse à tête bombée 4X18		11	*		
002-1	265B67-9	Vis taraudeuse à tête bombée 4X18	O	11			
003	183V10-5	Housing set		1			
C10	263005-3	Cheville caoutchouc 6		2			
003		INC. 50					
004	620713-3	Circuit led		1			
005	323748-0	Protege		1			
006	266490-9	Vis taraudeuse à tête cylindrique large 2X6		3	*		
006-1	265C47-1	Vis taraudeuse à tête cylindrique large 2X6	O	3			
007	643874-2	Borne		1			
008	620H99-3	Contrôleur		1			
009	8117U4-4	Serial No. label DJV184		1			
010	652069-6	Vis à tête fraisée M3X6		3			
011	629B14-8	Redresseur		1			
012	210039-7	Roulement à billes 695DDW		1			
013	510536-6	Rotor assembly		1			
013		INC. 12,14					
014	210005-4	Roulement à billes 608DDW		1			
015	144820-3	Carter de roulement		1			
016	347249-4	Plaque à pousser		1			
017	416703-0	Joints etanche		1			
018	310812-6	Plaque d'équilibrage		1			
019	141H68-6	Engrenage complet		1			
020	253715-0	Rondelle plate 6		1			
021	961002-0	Circlip extérieur S-6		1			
022	212265-4	Cage à aiguilles 508		1			
023	257872-6	Manchon d'épaulement 8		1			
024	213038-8	Joint torique 5		2			
025	313082-6	Guide de coulisseau		1			
026	347966-6	Glissière		1			
027	266177-3	Boulon à tête cylindrique à six pans creux M3X10		2			
028	232183-0	Ressort à lame		1			
029	347247-8	Plaque		1			
030	310811-8	Serre-lame		1			
031	313086-8	Appui de glissière		1			
032	344686-3	Plaque de joint		1			
033	423307-1	Joint en polyurethane		1			
034	424437-1	Couvercle de poussière		1			
035	962063-3	Joint de retenue R-13		1			
036	310810-0	Guide de lame		1			
037	256528-8	Goupille 2		1			
038	233314-4	Ressort boudin 4		1			
039	310485-5	Goupille de sécurité		1			

040	233591-8	Ressort de torsion 10		1		
041	452850-3	Porte-plaquette		1		
042	620D30-5	Circuit dial		1		
043	650025-0	Interrupteur C3JW-4B-2AL-R		1		
044	142303-7	Plaque interrupteur cpl		1		
045	620J21-2	Unité d'interrupteur		1		
046	347251-7	Servante		1		
047	457866-3	Guide de retenue		1		
048	144629-3	Pièce de retenue complète		1		
049	256206-0	Goupille 4		1		
050	183V10-5	Housing set		1		
C10	263005-3	Cheville caoutchouc 6		2		
050		INC. 3				
051	961011-9	Circlip (EXT) E-4		1		
052	216008-6	Bille acier 4		1		
053	233151-6	Ressort boudin 4		1		
054	271441-9	Levier 19		1	*	
054-1	271486-7	Levier 19	<	1		
055	312C90-2	Socle		1		
056	345441-6	Semelle		1		
057	912107-9	Vis tete fraisee M4X8		4		
058	344685-5	Plaque de serrage		1		
059	922128-3	Boulon à tête cylindrique à six pa ns creux M4X16 WR		1		
060	135941-2	Ensemble du guide de lame		1		
060		INC. 34-41				
A01	B-06460	JIGSAW BLADE B-50		1	*	
A02	783201-2	Cle btr 3		1		
A03	457867-1	Plaque de couverture		1		
A04A	413F05-1	Raccord à poussière		1		
A04B	413F05-1	Raccord à poussière		1		
A05A	458191-5	Couvercle de poussiere		1		
A05B	458191-5	Couvercle de poussiere		1		
A06B	821551-8	Boîtier en plastique du connecte ur (type 3)		1		
C10	453974-8	Clip coffret		4		
A07B	8051S4-4	Plastic case label DJV184RTJ		2	*	
A08B	8051R4-7	Indication label DJV184RTJ		1		
A09B	8352U6-6	Inner tray		1		
A10B	***DC18RC	DC18RC FAST CHARGER		1		
A10B		COMPO-PARTS				
A11B	450128-8	Couvercle de batterie		1		
A12B	197280-8	Batterie 1000 BL1850B		2		
A14	A-85737	LAME B22 50-1,00 (PL,AL,OX)	S	1		
A15	A-85628	LAME B10 80-2,80 (BO,PL)	S	1		
A16	A-85793	LAME BR13 BOIS 62-3,00 5P	S	1		
F02	194416-0	Ensemble de la feuille 10000		1		
F03	192557-6	Jeu de carte kerf		1		
F05	194367-7	Ensemble du rail de guidage 300 0		1		
F06	194368-5	Ensemble du rail de guidage 140 0		1		
F07	194925-9	Ensemble du rail de guidage 190		1		

		0				
F08	198704-7	Adaptateur pour rail de delignage		1		
F09	199140-0	Ensemble du rail de guidage 1000		1		
F10	199141-8	Ensemble du rail de guidage 1500		1		
F14	194417-8	Ensemble de la feuille de caoutchouc 10000		1		
F15	194418-6	Ensemble de la feuille de position 1400		1		
F16	194910-2	Ensemble de la feuille de position 1900		1		
G49	1913K5-7	Ensemble de pince à pousser		1		

Veillez indiquer les pièces n ° lorsque votre commande.

Date d'impression 10/06/2025