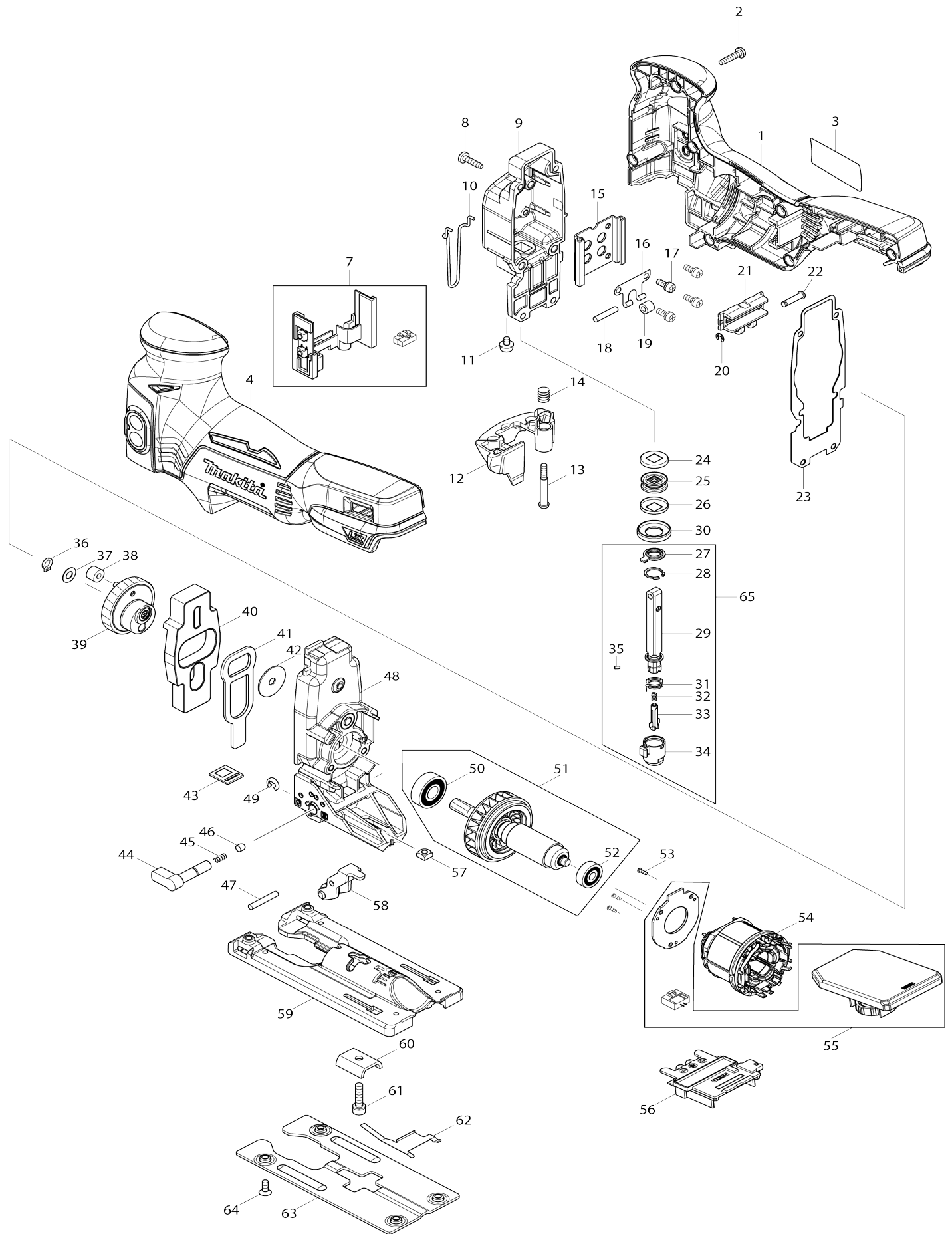


Model No. DJV181 CORDLESS JIG SAW



Model No.DJV181 CORDLESS JIG SAW

Numéro d'article	N ° de pièces	Description	Intercambiabilité	Q'ty	Nouvelle / ancienne	Note 1	Note 2
001	187704-2	Ensemble du logement		1	*		
C10	263005-3	Cheville caoutchouc 6		2	*		
C20	801V48-5	Commutateur étiquette		2	*		
001		INC. 4			*		
001-1	1831E8-1	Housing set	<	1			
C10	263005-3	Cheville caoutchouc 6		2			
C20	801V48-5	Commutateur étiquette		2			
001-1		INC. 4					
002	265995-6	Vis taraudeuse à tête bombée 4X 18		7			
003	814S24-2	Plaque signalétique DJV181		1			
004	187704-2	Ensemble du logement		1	*		
C10	263005-3	Cheville caoutchouc 6		2	*		
C20	801V48-5	Commutateur étiquette		2	*		
004		INC. 1			*		
004-1	1831E8-1	Housing set	<	1			
C10	263005-3	Cheville caoutchouc 6		2			
C20	801V48-5	Commutateur étiquette		2			
004-1		INC. 1					
007	632A96-5	Unité d'interrupteur		1			
008	266034-5	Vis taraudeuse à tête bombée 4X 16		4			
009	142112-4	Couvercle du carter d'engrenage complet		1			
010	326302-9	Protege		1			
011	911104-2	Vis à tête cylindrique M4X6 WG		1	*		
011-1	265132-2	Vis à tête cylindrique M4X5	O	1			
012	454483-0	Clapet d'ouverture		1			
013	265026-1	Vis à tête cylindrique large M4		1			
014	231659-4	Ressort de torsion 6		1			
015	346687-7	Guide linéaire		1			
016	232207-2	Ressort à lame		1			
017	911111-5	Vis à tête cylindrique M4X10 W		4			
018	256117-9	Goupille 4		1			
019	214031-5	Palier lisse 4		1			
020	961017-7	Circlip (EXT) E-3		1			
021	310548-7	Glissière		1	*		
021-1	310837-0	Glissière	<	1			
022	268090-1	Axe épaulé tête plate 4		1			
023	442195-7	Joint		1			
024	267854-0	Rondelle à collerette 8		1			
025	421815-6	Joints etanche 8		1			
026	267854-0	Rondelle à collerette 8		1			
027	424569-4	Couvercle de poussiere		1			
028	962063-3	Joint de retenue R-13		1			
029	165724-6	Tringle		1			
030	257347-5	Anneau 21		1			
031	233591-8	Ressort de torsion 10		1			

032	233314-4	Ressort boudin 4		1		
033	310485-5	Goupille de sécurité		1		
034	310547-9	Porte-lame		1		
035	256528-8	Goupille 2		1		
036	961002-0	Circlip extérieur S-6		1		
037	253715-0	Rondelle plate 6		1		
038	212014-9	Roulement à aiguilles 407		1	*	
038-1	212092-9	Roulement à aiguilles 407	O	1		
038-1	212092-9	Roulement à aiguilles 407		1		
039	142109-3	Engrenage complet		1		
040	313260-8	Plaque d'équilibrage		1		
041	346688-5	Plaque à pousser		1		
042	253196-8	Rondelle plate 6		1		
043	454484-8	Plaque de joint		1		
044	272244-4	Levier 17		1	*	
044-1	272280-0	Levier 17	<	1		
044-1	272280-0	Levier 17		1		
045	233139-6	Ressort boudin 3		1		
046	286032-3	Capuchon 5		1		
047	268063-4	Goupille 4		1		
048	142111-6	Carter d'engrenage complet		1		
049	961018-5	Circlip (EXT) E-5		1		
050	210059-1	Roulement à billes 6000DDW		1		
051	519329-8	Induit complet		1	*	
051		INC. 50,52			*	
051-1	619821-5	Induit	O	1		
051-1		INC. 50				
052	210022-4	Roulement à billes 626DDW		1	*	
053	266490-9	Vis taraudeuse à tête cylindrique large 2X6		3	*	
053-1	265C47-1	Vis taraudeuse à tête cylindrique large 2X6	O	3	*	
053-2	266490-9	Vis taraudeuse à tête cylindrique large 2X6	O	3		
054	629996-2	Redresseur		1		
055	620214-1	Contrôleur		1	*	
055-1	620B23-0	Contrôleur	<	1	*	
055-2	620B23-0	Contrôleur	O	1		
056	643899-6	Borne		1		
057	252171-1	Écrou carré M5-8		1		
058	142110-8	Pièce de retenue complète		1		
059	319016-7	Socle		1		
060	345237-5	Plaque de serrage		1		
061	922231-0	Boulon à tête cylindrique à six pans creux M5X20 W		1		
062	232208-0	Ressort à lame		1		
063	346685-1	Semelle		1		
064	265085-5	Vis tête fraisée M4X8		4		
065	135602-4	Ensemble tringle		1		
065		INC. 27-29,31-35				
A01	126331-0	Ensemble du raccord à poussière		1		
A02	415524-7	Plateau de découpe		1		

A03	417852-6	Plaque de couverture		1		
A04	A-85737	LAME B22 50-1,00 (PL,AL,OX)		1		
A05	A-85628	LAME B10 80-2,80 (BO,PL)		1		
A06	A-85793	LAME BR13 BOIS 62-3,00 5P		1		
A07	783202-0	Cle btr 4		1		
A08	821551-8	Boîtier en plastique du connecteur (type 3)		1		
C10	453974-8	Clip coffret		4		
A09	837789-5	Plateau intérieur		1		
A10B	801Y30-2	Étiquette de boîtier en plastique DJV181ZJ		2		
A10C	801Y32-8	Étiquette de boîtier en plastique DJV181RF1J		2		
A10D	801Y34-4	Étiquette de boîtier en plastique DJV181RFJ		2		
A10E	801Y40-9	Étiquette de boîtier en plastique DJV181RM1J		2		
A10F	801Y42-5	Étiquette de boîtier en plastique DJV181RMJ		2		
A10G	803X75-0	Étiquette de boîtier en plastique DJV181YJ		2		
A10H	804H94-3	Étiquette de boîtier en plastique DJV181RTJ		2		
A10I	805M41-7	Étiquette de boîtier en plastique DJV181RT1J		2		
A11B	801Y29-7	Étiquette d'indication DJV181ZJ		1		
A11	***DC18RC	DC18RC FAST CHARGER		1		
A11G	803X74-2	Étiquette d'indication DJV181Y1J		1		
A12	194204-5	Batterie 1000 BL1830		2	*	
A12	196399-0	Batterie 1000 BL1840		2	*	
A12G	196235-0	Batterie 1000 BL1815N		1	*	
A12	196671-0	Batterie 1000 BL1850		1	*	
A12-1	194204-5	Batterie 1000 BL1830	O	2	*	
A12-1	196399-0	Batterie 1000 BL1840	O	2	*	
A12-1 G	196235-0	Batterie 1000 BL1815N	O	1		
A12-1	196671-0	Batterie 1000 BL1850	O	1	*	
A12-2	197600-6	Batterie 1000 BL1830B	<	2	*	
A12-2	197265-4	Batterie 1000 BL1840B	<	2	*	
A12-2	197280-8	Batterie 1000 BL1850B	<	1	*	
A12-3	197600-6	Batterie 1000 BL1830B	O	2		
A12-3	197265-4	Batterie 1000 BL1840B	O	2		
A12-3	197280-8	Batterie 1000 BL1850B	O	1		
A13C	801Y31-0	Étiquette d'indication DJV181RF1J		1		
A13	450128-8	Couvercle de batterie		1		
A13E	801Y39-4	Étiquette d'indication DJV181RM1J		1		
A14D	801Y33-6	Étiquette d'indication DJV181RFJ		1		
A14F	801Y41-7	Étiquette d'indication DJV181RMJ		1		
A14H	804H93-5	Étiquette d'indication DJV181RTJ		1		
A14I	805M40-9	Étiquette d'indication DJV181RT1J		1		
F01	194416-0	Ensemble de la feuille 10000		1		
F02	192516-0	Guide de delignage		1		
F03	192557-6	Jeu de carte kerf		1		
F04	193516-3	Ensemble guide parrallèle		1		

C10	165217-3	Guide parallèle		1		
C20	271601-3	Bouton 20		1		
C30	323802-0	Broche de guidage		1		
C40	922207-7	Boulon à tête cylindrique à six pans creux M5X10		1		
F05-1	193517-1	Adaptateur pour rail de delignage	O	1		
C11	265785-7	Vis avec mollet M5X10	<	1		
C20	347393-7	Règle		1		
C30	417894-0	Adaptateur pour guide		1		
F06	194367-7	Ensemble du rail de guidage 3000		1		
C10	413102-7	Siège 3000		2		
C20	423360-7	Feuille de position 3000		1		
C30	423362-3	Feuille de caoutchouc 3000		2		
C40	819212-2	Makita étiquette logo		1		
F07	194368-5	Ensemble du rail de guidage 1400		1		
C10	413101-9	Siège 1400		2		
C20	423359-2	Feuille de position 1400		1		
C30	423361-5	Feuille de caoutchouc 1400		2		
C40	819212-2	Makita étiquette logo		1		
F08	194925-9	Ensemble du rail de guidage 1900		1		
C10	423386-9	Feuille de position 1900		1		
C20	423390-8	Feuille de caoutchouc 1900		2		
C30	451330-6	Feuille 1900		2		
C40	819212-2	Makita étiquette logo		1		
F10-2	197252-3	Adaptateur pour rail de delignage	O	1	*	
F10-3	197252-3	Adaptateur pour rail de delignage	O	1		
F17-3	197606-4	Batterie 1000 BL1830B (2 pcs)	O	1	*	
F18-3	197600-6	Batterie 1000 BL1830B	O	1		
F19-4	197599-5	Batterie 1000 BL1830B	O	1		
F20-3	197267-0	Batterie 1000 BL1840B	O	1		
F21-3	197265-4	Batterie 1000 BL1840B	O	1		
F22-3	197273-5	Batterie 1000 BL1840B (2 pcs)	O	1		
F23	196448-3	Batterie 1000 BL1815N		1	*	
F23-2	196235-0	Batterie 1000 BL1815N	O	1		
F24-1	196449-1	Batterie 1000 BL1815N	O	1		
F25	196450-6	Batterie 1000 BL1815N		1	*	
F25-2	196449-1	Batterie 1000 BL1815N	O	1		
F27	199140-0	Ensemble du rail de guidage 1000		1		
F28	199141-8	Ensemble du rail de guidage 1500		1		
F30	194417-8	Ensemble de la feuille de caoutchouc 10000		1		
F31	194418-6	Ensemble de la feuille de position 1400		1		
F32	194910-2	Ensemble de la feuille de position 1900		1		

Veuillez indiquer les pièces n ° lorsque votre commande.

Date d'impression 09/01/2025