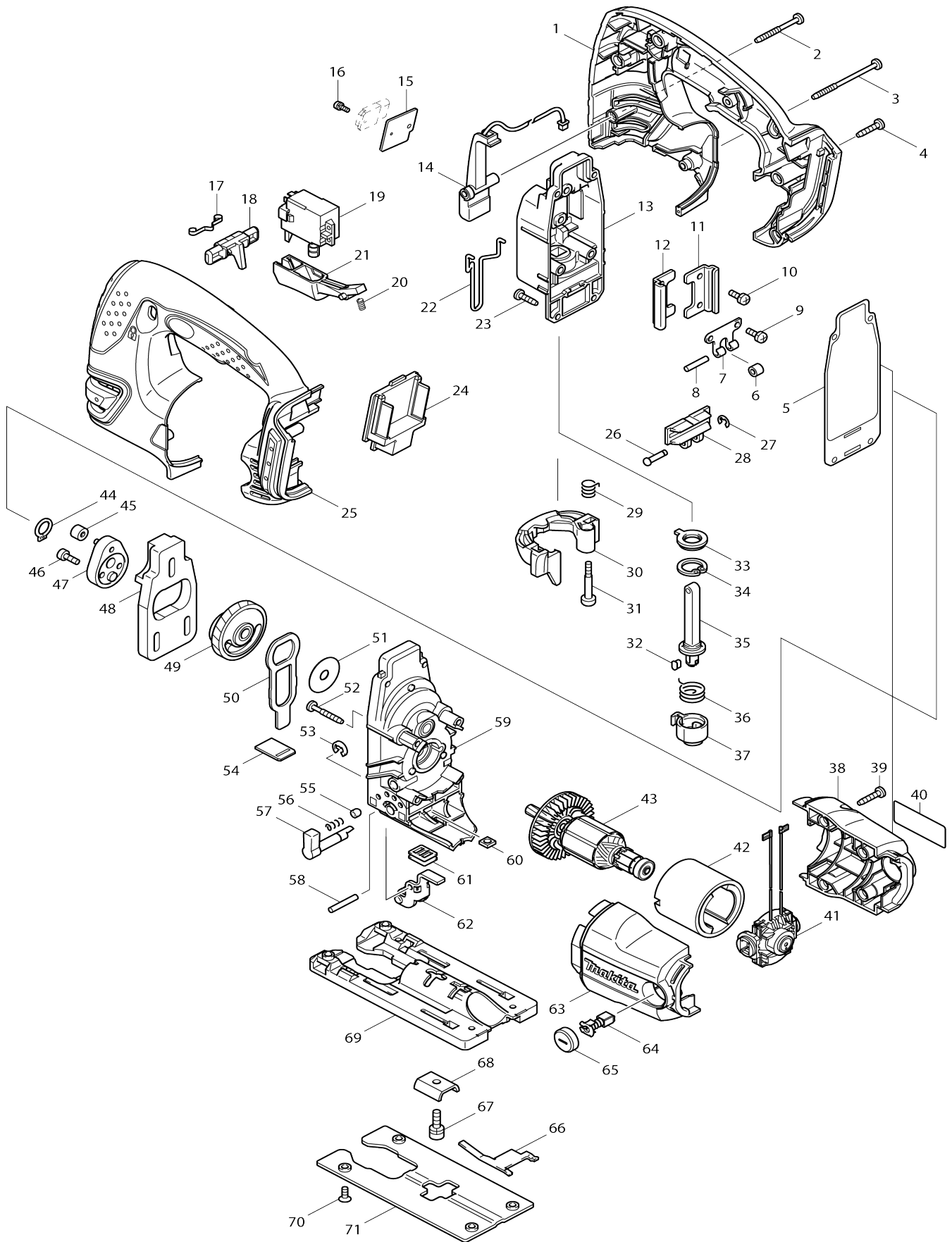


# Model No. DJV180 Cordless Jig Saw





035	165326-8	Tringle		1		
036	231660-9	Ressort de torsion 15		1		
037	310136-0	Porte-lame		1		
038	188208-7	Ensemble du carter du moteur		1		
038		INC. 63				
039	265995-6	Vis taraudeuse à tête bombée 4X18		4		
040	815K50-6	Plaque signalétique DJV180		1		
041	638504-8	Porte charbon cpl		1		
042	638373-7	Unité du poussoir		1		
043	619206-5	Armature		1		
044	961004-6	Circlip extérieur S-8		1		
045	212092-9	Roulement à aiguilles 407		1		
046	265353-6	Boulon à tête cylindrique à six pans creux M4X12		2	*	
046-1	265D42-7	Boulon à tête cylindrique à six pans creux M4X12	O	2	*	
046-2	265353-6	Boulon à tête cylindrique à six pans creux M4X12	O	2		
047	153336-7	Manivelle complète		1		
048	313108-4	Plaque d'équilibrage		1		
049	158168-7	Engrenage complet		1		
050	345235-9	Plaque à pousser		1		
051	253877-4	Rondelle plate 8		1		
052	266050-7	Vis taraudeuse à tête bombée 4X30		4		
053	961018-5	Bague de retenue (EXT) E-5		1		
054	417839-8	Plaque de joint		1		
055	286032-3	Capuchon 5		1		
056	233139-6	Ressort boudin 3		1		
057	272280-0	Levier 17		1		
058	268063-4	Goupille 4		1		
059	158169-5	Carter d'engrenage complet		1		
060	252171-1	Écrou carré M5-8		1		
061	421816-4	Joints étanche		1		
062	153334-1	Pièce de retenue complète		1		
063	188208-7	Ensemble du carter du moteur		1		
063		INC. 38				
064	191971-3	Jeu de balai en carbone CB-430		1		
065	643807-7	Bouchon du support		2		
066	232208-0	Ressort à lame		1		
067	922226-3	Boulon à tête cylindrique à six pans creux M5X18 W		1		
068	345237-5	Plaque de serrage		1		
069	317565-8	Socle		1		
070	912107-9	Vis tête fraisée M4X8		4		
071	345238-3	Semelle		1		
A01	415524-7	Plateau de découpe		1		
A02	417852-6	Plaque de couverture		1		
A03	417853-4	Raccord à poussière		1		
A04	A-85737	LAME B22 50-1,00 (PL,AL,OX)		1	*	
A04-1	A-85737	LAME B22 50-1,00 (PL,AL,OX)	S	1		
A05	A-85628	LAME B10 80-2,80 (BO,PL)		1	*	

A05-1	A-85628	LAME B10 80-2,80 (BO,PL)	S	1		
A06	A-85793	LAME BR13 BOIS 62-3,00 5P		1	*	
A06-1	A-85793	LAME BR13 BOIS 62-3,00 5P	S	1		
A07	783202-0	Clé hexagonale 4		1		
A08	***DC18RC	DC18RC FAST CHARGER		1		
A08	821550-0	Boîtier en plastique du connecteur (type 2)		1		
C10	453974-8	Clip coffret		4		
A09	194204-5	Ensemble BL1830 de la batterie		1	*	
A09	837639-4	Plateau intérieur		1		
A09	196399-0	Ensemble BL1840 de la batterie		2	*	
A09-1	194204-5	Ensemble BL1830 de la batterie	O	1	*	
A09-1	196399-0	Ensemble BL1840 de la batterie	O	2	*	
A09-2	197600-6	Ensemble BL1830B de la batterie	<	1	*	
A09-2	197265-4	Ensemble BL1840B de la batterie	<	2	*	
A09-3	197600-6	Ensemble BL1830B de la batterie	O	1		
A09-3	197265-4	Ensemble BL1840B de la batterie	O	2		
A10	141486-0	Coffret plastique		1		
C10	450909-0	Clip coffret		2		
A10L	803H12-8	Étiquette d'indication DJV180ZJ		1		
A10	821550-0	Boîtier en plastique du connecteur (type 2)		1		
C10	453974-8	Clip coffret		4		
A10O	803X72-6	Étiquette d'indication DJV180Y1J		1		
A11H	803H16-0	Modèle no. étiquette DJV180RF		1		
A11I	803H17-8	Modèle no. étiquette DJV180RFE		1		
A11J	803H19-4	Modèle no. étiquette DJV180Z		1	*	
A11K	803H24-1	Modèle no. étiquette DJV180RFE 3		1		
A11L	803H13-6	Étiquette de boîtier en plastique DJV180ZJ		2		
A11	837639-4	Plateau intérieur		1		
A11O	803X73-4	Étiquette de boîtier en plastique DJV180YJ		2		
A11Q	805D13-8	Modèle no. étiquette DJV180RM		1		
A11-1J	816A37-1	Étiquette carton DJV180Z	X	2	*	
A12	450128-8	Couvercle de batterie		1		
A12O	196235-0	Ensemble BL1815N de la batterie		1	*	
A12P	804V33-7	Étiquette d'indication DJV180RM 1J		1		
A12-1O	196235-0	Ensemble BL1815N de la batterie	O	1		
A13M	803H10-2	Étiquette d'indication DJV180RFJ		1		
A13N	803H14-4	Étiquette d'indication DJV180RF1J		1		
A13P	804V34-5	Étiquette de boîtier en plastique DJV180RM1J		2		
A13R	804M33-3	Étiquette d'indication DJV180RMJ		1		
A14M	803H11-0	Étiquette de boîtier en plastique DJV180RFJ		2		
A14N	803H15-2	Étiquette de boîtier en plastique DJV180RF1J		2		
A14R	804M34-1	Étiquette de boîtier en plastique DJV180RMJ		2		
A16	B-06292	JIGSAW BLADE ASSORT		2	*	
E01	688131-1	Filtre de ligne		1	*	

E01-1	688131-1	Filtre de ligne	O	1		
F01	192516-0	Guide de delignage		1		
F02	192557-6	Jeu de carte kerf		1		
F03	194416-0	Ensemble de la feuille 10000		1		
F04	193516-3	Ensemble guide parrallèle		1		
C10	165217-3	Guide parrallèle		1		
C20	271601-3	Bouton 20		1		
C30	323802-0	Broche de guidage		1		
C40	922207-7	Boulon à tête cylindrique à six pas creux M5X10		1		
F05-1	193517-1	Adaptateur pour rail de delignage	O	1		
C10	265785-7	Vis avec mollet M5X10		1		
C20	347393-7	Réglette		1		
C30	417894-0	Adaptateur pour guide		1		
F07	194367-7	Ensemble du rail de guidage 3000		1		
C10	413102-7	Siège 3000		2		
C20	423360-7	Feuille de position 3000		1		
C30	423362-3	Feuille de caoutchouc 3000		2		
C40	819212-2	Makita étiquette logo		1		
F08	194368-5	Ensemble du rail de guidage 1400		1		
C10	413101-9	Siège 1400		2		
C20	423359-2	Feuille de position 1400		1		
C30	423361-5	Feuille de caoutchouc 1400		2		
C40	819212-2	Makita étiquette logo		1		
F09	194925-9	Ensemble du rail de guidage 1900		1		
C10	423386-9	Feuille de position 1900		1		
C20	423390-8	Feuille de caoutchouc 1900		2		
C30	451330-6	Feuille 1900		2		
C40	819212-2	Makita étiquette logo		1		
F12-2	197252-3	Adaptateur pour rail de delignage	O	1	*	
F12-3	197252-3	Adaptateur pour rail de delignage	O	1		
F13	196448-3	Ensemble BL1815N de la batterie		1	*	
F13-2	196235-0	Ensemble BL1815N de la batterie	O	1		
F14-1	196449-1	Ensemble BL1815N de la batterie	O	1		
F15	196450-6	Ensemble BL1815N de la batterie		1	*	
F15-2	196449-1	Ensemble BL1815N de la batterie	O	1		
F17	199140-0	Ensemble du rail de guidage 1000		1		
F18	199141-8	Ensemble du rail de guidage 1500		1		
F19	194417-8	Ensemble de la feuille de caoutchouc 10000		1		
F20	194418-6	Ensemble de la feuille de position 1400		1		
F21	194910-2	Ensemble de la feuille de position 1900		1		
G49	1913K5-7	Ensemble de pince à pousser		1		

Veuillez indiquer les pièces n ° lorsque votre commande.

Date d'impression 01/26/2026