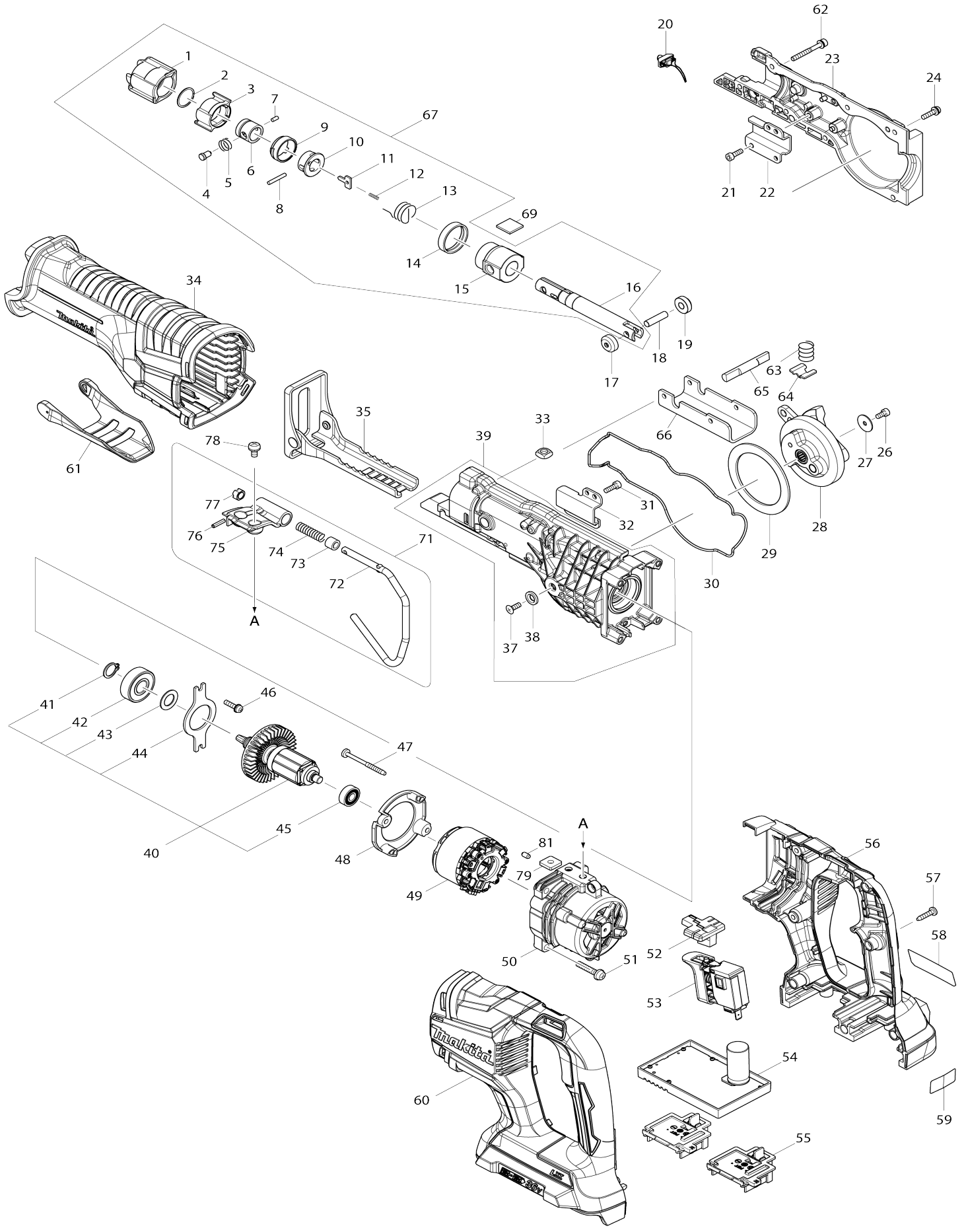


Model No. DJR360 CORDLESS RECIPRO SAW



Model No.DJR360 CORDLESS RECIPRO SAW

Numéro d'article	N ° de pièces	Description	Intercangeabilité	Q'ty	Nouvelle / ancienne	Note 1	Note 2
001	424763-8	Dispositif de protection		1			
002	257952-8	Spiro rondelle de blocage 18		1	*		
002-1	257430-8	Circlip extérieur 18	S	1			
003	310662-9	Manchon de vissage		1			
004	256569-4	Axe épaulé 5		1			
005	234381-2	Ressort boudin 6		1			
006	331720-8	Manchon guide		1	*		
006-1	327043-0	Manchon guide	S	1			
007	268094-3	Goupille 3		1			
008	256158-5	Goupille 3		1			
009	417791-0	Guide du manchon de vissage		1			
010	418311-3	Manche		1			
011	345214-7	Plaque à pousser		1			
012	233025-1	Ressort boudin 2		1			
013	231687-9	Ressort de torsion 17		1			
014	424762-0	Bague en caoutchouc		1			
015	144012-4	Guide de coulisseau complet		1			
C10	213151-2	Joint huile 14		1			
C20	213174-0	Anneau en X 14		1			
016	161376-1	Glissière		1			
017	310663-7	Rouleau		1			
018	268341-2	Goupille 6		1			
019	310663-7	Rouleau		1			
020	620434-7	Circuit led		1			
021	922117-8	Boulon à tête cylindrique à six pans creux M4X12		2	*		
021-1	265353-6	Boulon à tête cylindrique à six pans creux M4X12	<	2			
022	346936-2	Guide de la tige R		1			
023	143362-4	Carter d'engrenage R complet		1			
024	911128-8	Vis à tête cylindrique M4X16 WR		5			
026	922107-1	Boulon à tête cylindrique à six pans creux M4X8		1	*		
026-1	265911-8	Boulon à tête cylindrique à six pans creux M4X8	<	1			
027	267491-0	Rondelle plate 4		1			
028	143359-3	Engrenage complet		1	*		
028-1	140D35-4	Engrenage complet	S	1			
029	267490-2	Rondelle plate 54		1			
030	424764-6	Bague d'étanchéité		1			
031	922117-8	Boulon à tête cylindrique à six pans creux M4X12		2	*		
031-1	265353-6	Boulon à tête cylindrique à six pans creux M4X12	<	2			
032	346935-4	Guide de la tige L		1			
034	424767-0	Couvercle isolante B		1			
035	161425-4	Sabot		1	*		
035-1	161811-9	Sabot	<	1	*		
035-2	161809-6	Sabot	O	1			

037	912112-6	Vis tete fraisee M4X10		1	*		
037-1	265135-6	Vis tete fraisee M4X10	<	1			
038	253825-3	Rondelle plate 6		1			
039	123509-6	Ensemble du carter d'engrenage L		1	*		
039		INC. 37,38			*		
039-1	126677-4	Ensemble du carter d'engrenage L	<	1	*		
039-1		INC. 37,38			*		
039-2	127462-8	Ensemble du carter d'engrenage L	<	1			
039-2		INC. 37,38					
040	519391-3	Induit complet		1	*		
040		INC. 41-45			*		
040-1	519528-2	Induit complet	S	1			
040-1		INC. 41-45					
041	961052-5	Circlip exterieur S-12		1			
042	210118-1	Roulement à billes 6201DDW		1	*		
042-1	210337-9	Roulement à billes 6201DDW	O	1			
043	253744-3	Rondelle plate 12		1			
044	285740-3	Pièce de retenue de roulement 6 6		1			
045	210062-2	Roulement à billes 607ZZ		1			
046	911128-8	Vis à tête cylindrique M4X16 WR		2			
047	266069-6	Vis taraudeuse à tête bombée 4X 45		2	*		
047-1	266425-0	Vis taraudeuse à tête bombée 4X 45	O	2			
048	456178-1	Chicane		1			
049	629180-9	Redresseur		1	*		
049-1	629C12-8	Redresseur	S	1			
050	456179-9	Carter moteur		1	*		
050-1	412476-3	Carter moteur	O	1			
051	911243-8	Vis à tête cylindrique M5X25 WR		4			
052	456177-3	Bouton de changement		1			
053	650759-5	Interrupteur C3JW-6B-2		1			
054	620455-9	Contrôleur A		1			
055	644808-8	Borne		2	*		
055-1	654953-1	TERMINAL	X	2			
056	183C50-9	Ensemble de la poignée		1			
C10	263005-3	Cheville caoutchouc 6		8			
056		INC. 60					
057	266326-2	Vis taraudeuse à tête bombée 4X 18		7			
058	851P31-6	Plaque signalétique DJR360		1			
060	183C50-9	Ensemble de la poignée		1			
C10	263005-3	Cheville caoutchouc 6		8			
060		INC. 56					
061	456176-5	Levier de verrouillage		1			
062	266979-7	Boulon à tête cylindrique à six pans creux M4X35 WR		2			
063	231231-2	Ressort boudin 12		1			
064	346938-8	Plaque pivot sabot		1			
065	326599-0	Goupille de sécurité		1			

066	346937-0	Guide de levier		1		
067	123749-6	Ensemble de la glissière		1	*	
067		INC. 1-16			*	
067-1	127398-1	Ensemble de la glissière	<	1		
067-1		INC. 1-16				
069	424902-0	Bague centrale feutre 16X16		1		
071	123456-1	Ensemble crochet		1		
071		INC. 72-77				
072	281223-1	Crochet		1		
073	262561-0	Manche 6		1		
074	233455-6	Ressort boudin 7		1		
075	319345-8	Joint		1		
076	951057-3	Goupille elastique 3-12		1		
077	310661-1	Manchon de verouillage		1		
078	911206-4	Vis à tête cylindrique M5X10 W		2		
079	264002-2	Écrou carré M5		2		
081	263002-9	Cheville caoutchouc 4		1		
082	620K37-3	Contrôleur B	S	1		
083	638A31-1	Unité responsable	S	1		
084	652119-7	Vis à tête cylindrique M2X6	S	6		
A01	B-05169	RECIPROSAWBLADE FOR METAL		1		
A02	B-05175	RECIPROSAWBLADE FOR WOOD		1		
A03B	821670-0	Coffret plastique		1		
C10	162271-8	Clip coffret		2		
A04B	807X68-9	Étiquette de boîtier en plastique DJR360ZK		2		
F13	197718-3	Ensemble adaptateur		1		

Veuillez indiquer les pièces n ° lorsque votre commande.

Date d'impression 12/23/2025