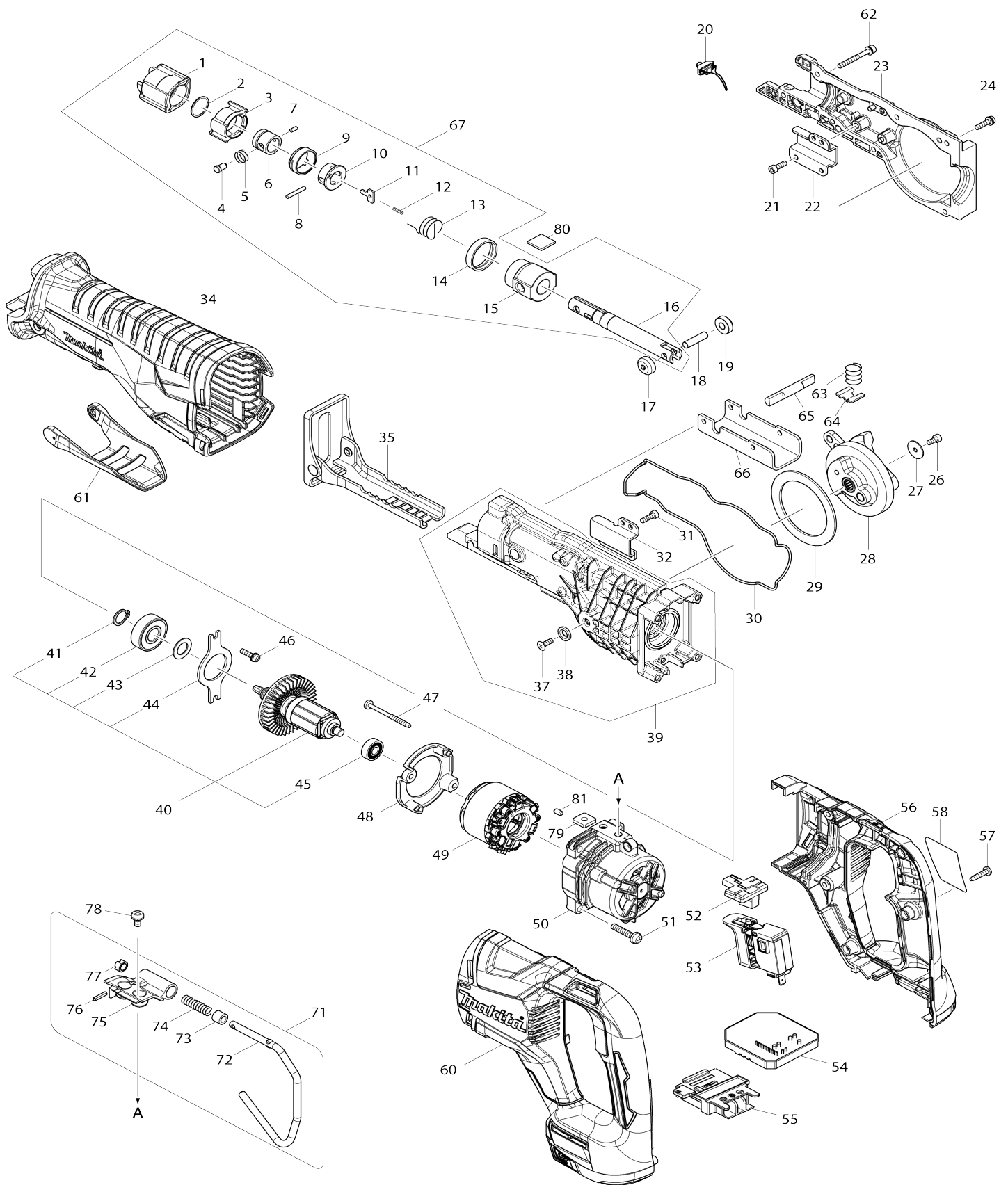


Model No. DJR187 CORDLESS RECIPRO SAW



Model No.DJR187 CORDLESS RECIPRO SAW

Numéro d'article	N ° de pièces	Description	Intercangeabilité	Q'ty	Nouvelle / ancienne	Note 1	Note 2
001	424763-8	Dispositif de protection		1			
002	257952-8	Spiro rondelle de blocage 18		1	*		
002-1	257430-8	Circlip extérieur 18	S	1			
003	310662-9	Manchon de vissage		1			
004	256569-4	Goupille à tête 5		1			
005	234381-2	Ressort boudin 6		1			
006	331720-8	Manchon guide		1	*		
006-1	327043-0	Manchon guide	S	1			
007	268094-3	Goupille 3		1			
008	256158-5	Goupille 3		1			
009	417791-0	Guide du manchon de vissage		1			
010	418311-3	Manche		1			
011	345214-7	Plaque à pousser		1			
012	233025-1	Ressort boudin 2		1			
013	231687-9	Ressort de torsion 17		1			
014	424762-0	Bague en caoutchouc		1			
015	143365-8	Guide de coulisseau complet		1			
C10	213151-2	Joint huile 14		1			
C20	213174-0	Anneau en X 14		1			
016	161376-1	Glissière		1			
017	310663-7	Rouleau		1			
018	268341-2	Goupille 6		1			
019	310663-7	Rouleau		1			
020	620434-7	Circuit led		1			
021	922117-8	Boulon à tête cylindrique à six pans creux M4X12		2	*		
021-1	265353-6	Boulon à tête cylindrique à six pans creux M4X12	<	2			
022	346936-2	Guide de la tige R		1			
023	143362-4	Carter d'engrenage R complet		1			
024	911128-8	Vis à tête cylindrique M4X16 WR		5			
026	922107-1	Boulon à tête cylindrique à six pans creux M4X8		1	*		
026-1	265911-8	Boulon à tête cylindrique à six pans creux M4X8	<	1			
027	267491-0	Rondelle plate 4		1			
028	143359-3	Engrenage complet		1	*		
028-1	140D35-4	Engrenage complet	S	1			
029	267490-2	Rondelle plate 54		1			
030	424764-6	Bague d'étanchéité		1			
031	922117-8	Boulon à tête cylindrique à six pans creux M4X12		2	*		
031-1	265353-6	Boulon à tête cylindrique à six pans creux M4X12	<	2			
032	346935-4	Guide de la tige L		1			
034	424765-4	Couvercle isolante		1			
035	161425-4	Sabot		1	*		
035-1	161811-9	Sabot	<	1	*		
035-2	161809-6	Sabot	O	1			

037	912112-6	Vis tete fraisee M4X10		1	*		
037-1	265135-6	Vis tete fraisee M4X10	<	1			
038	253825-3	Rondelle plate 6		1			
039	123509-6	Ensemble du carter d'engrenage L		1	*		
039		INC. 37,38			*		
039-1	126677-4	Ensemble du carter d'engrenage L	<	1	*		
039-1		INC. 37,38			*		
039-2	127462-8	Ensemble du carter d'engrenage L	<	1			
039-2		INC. 37,38					
040	519391-3	Induit complet		1	*		
040		INC. 41-45			*		
040-1	519418-9	Induit complet	O	1	*		
040-1		INC. 41-45			*		
040-1 G	519418-9	Induit complet		1	*		
040-1 G		INC. 41-45			*		
040-2	519529-0	Induit complet	S	1			
040-2		INC. 41-45					
041	961052-5	Circlip exterieur S-12		1			
042	210118-1	Roulement à billes 6201DDW		1	*		
042-1	210337-9	BALL BEARING 6201DDW	O	1			
043	253744-3	Rondelle plate 12		1			
044	285740-3	Pièce de retenue de roulement 66		1			
045	210062-2	Roulement à billes 607ZZ		1			
046	911128-8	Vis à tête cylindrique M4X16 WR		2			
047	266069-6	Vis taraudeuse à tête bombée 4X45		2	*		
047-1	266425-0	Vis taraudeuse à tête bombée 4X45	O	2	*		
047-1	266425-0	Vis taraudeuse à tête bombée 4X45	O	2			
047-2	265E68-5	TAPPING SCREW 4X45	O	2			
048	456178-1	Chicane		1			
049	629179-4	Redresseur		1	*		
049-1	629B61-9	Redresseur	S	1			
050	456179-9	Carter moteur		1	*		
050-1	412476-3	Carter moteur	O	1			
051	911243-8	Vis à tête cylindrique M5X25 WR		4			
052	456177-3	Bouton de changement		1			
053	650759-5	Interrupteur C3JW-6B-2		1			
054	620432-1	Contrôleur A		1	*		
054-1	620812-1	Contrôleur A	<	1			
055	643899-6	Borne		1	*		
055-1	643874-2	Borne	S	1			
056	183C47-8	Ensemble de la poignée		1	*		
C10	263005-3	Cheville caoutchouc 6		2	*		
056		INC. 60			*		
056-1	183D21-2	Ensemble de la poignée	S	1	*		
C10	263005-3	Cheville caoutchouc 6		2	*		

056-1		INC. 60			*		
056-2	183K23-0	Ensemble de la poignée	<	1	*		
C10	263005-3	Cheville caoutchouc 6		4	*		
056-2		INC. 60			*		
056-3	1830K1-1	HANDLE SET	<	1			
C10	263005-3	Cheville caoutchouc 6		4			
056-3		INC. 60					
057	266326-2	Vis taraudeuse à tête bombée 4X 18		6	*		
057	266326-2	Vis taraudeuse à tête bombée 4X 18		6			
057-1	265B67-9	Vis taraudeuse à tête bombée 4X 18	O	6			
058	851P12-0	Plaque signalétique DJR187		1			
060	183C47-8	Ensemble de la poignée		1	*		
C10	263005-3	Cheville caoutchouc 6		2	*		
060		INC. 56			*		
060-1	183D21-2	Ensemble de la poignée	S	1	*		
C10	263005-3	Cheville caoutchouc 6		2	*		
060-1		INC. 56			*		
060-2	183K23-0	Ensemble de la poignée	<	1	*		
C10	263005-3	Cheville caoutchouc 6		4	*		
060-2		INC. 56			*		
060-3	1830K1-1	HANDLE SET	<	1			
C10	263005-3	Cheville caoutchouc 6		4			
060-3		INC. 56					
061	456176-5	Levier de verrouillage		1			
062	266979-7	Boulon à tête cylindrique à six pans creux M4X35 WR		2			
063	231231-2	Ressort boudin 12		1			
064	346938-8	Plaque pivot sabot		1			
065	326599-0	Goupille de sécurité		1			
066	346937-0	Guide de levier		1			
067	123510-1	Ensemble de la glissière		1	*		
067		INC. 1-16			*		
067-1	127397-3	Ensemble de la glissière	<	1			
067-1		INC. 1-16					
071	123455-3	Ensemble crochet		1			
071		INC. 72-77					
072	281223-1	Crochet		1			
073	262561-0	Manche 6		1			
074	233455-6	Ressort boudin 7		1			
075	319344-0	Joint		1			
076	951057-3	Goupille elastique 3-12		1			
077	310661-1	Manchon de verouillage		1			
078	911206-4	Vis à tête cylindrique M5X10 W		2			
079	264002-2	Écrou carré M5		2			
080	424858-7	Bague centrale feutre 16X16		1			
081	263002-9	Cheville caoutchouc 4		1			
082	620K37-3	Contrôleur B	S	1			
083	638A31-1	Unité responsable	S	1			
084	652119-7	Vis à tête cylindrique M2X6	S	6			
A01	B-05169	RECIPROSAWBLADE FOR METAL		1			

A02	B-05175	RECIPROSAWBLADE FOR WOOD		1			
A03	821620-5	Coffret plastique		1			
C10	162271-8	Clip coffret		2			
A04B	807X18-4	Étiquette de boîtier en plastique DJR187Y1K		2			
A04C	807X19-2	Étiquette de boîtier en plastique DJR187RME		2			
A04D	807X24-9	Étiquette de boîtier en plastique DJR187RT		2	*		
A04E	807X25-7	Étiquette de boîtier en plastique DJR187RTE		2			
A04F	807X10-0	Étiquette de boîtier en plastique DJR187RFE		2			
A04G	807X15-0	Étiquette de boîtier en plastique DJR187ZK		2	*		
A04-1 D	8023D0-0	Étiquette de boîtier en plastique DJR187RT	O	2			
A04-1 G	8023C8-7	Étiquette de boîtier en plastique DJR187ZK	O	2			
A05B	196235-0	Batterie 1000 BL1815N		1			
A05	450128-8	Couvercle de batterie		1			
A06	***DC18RC	DC18RC FAST CHARGER		1			
A06		COMPO-PARTS					
A07C	197265-4	Batterie 1000 BL1840B		2	*		
A07	197280-8	Batterie 1000 BL1850B		2	*		
A07F	194204-5	Batterie 1000 BL1830		2	*		
A07-1 C	197265-4	Batterie 1000 BL1840B	O	2			
A07-1	197280-8	Batterie 1000 BL1850B	O	2			
A07-1 F	197600-6	Batterie 1000 BL1830B	<	2	*		
A07-2 F	197600-6	Batterie 1000 BL1830B	O	2			

Veuillez indiquer les pièces n ° lorsque votre commande.

Date d'impression 03/03/2025