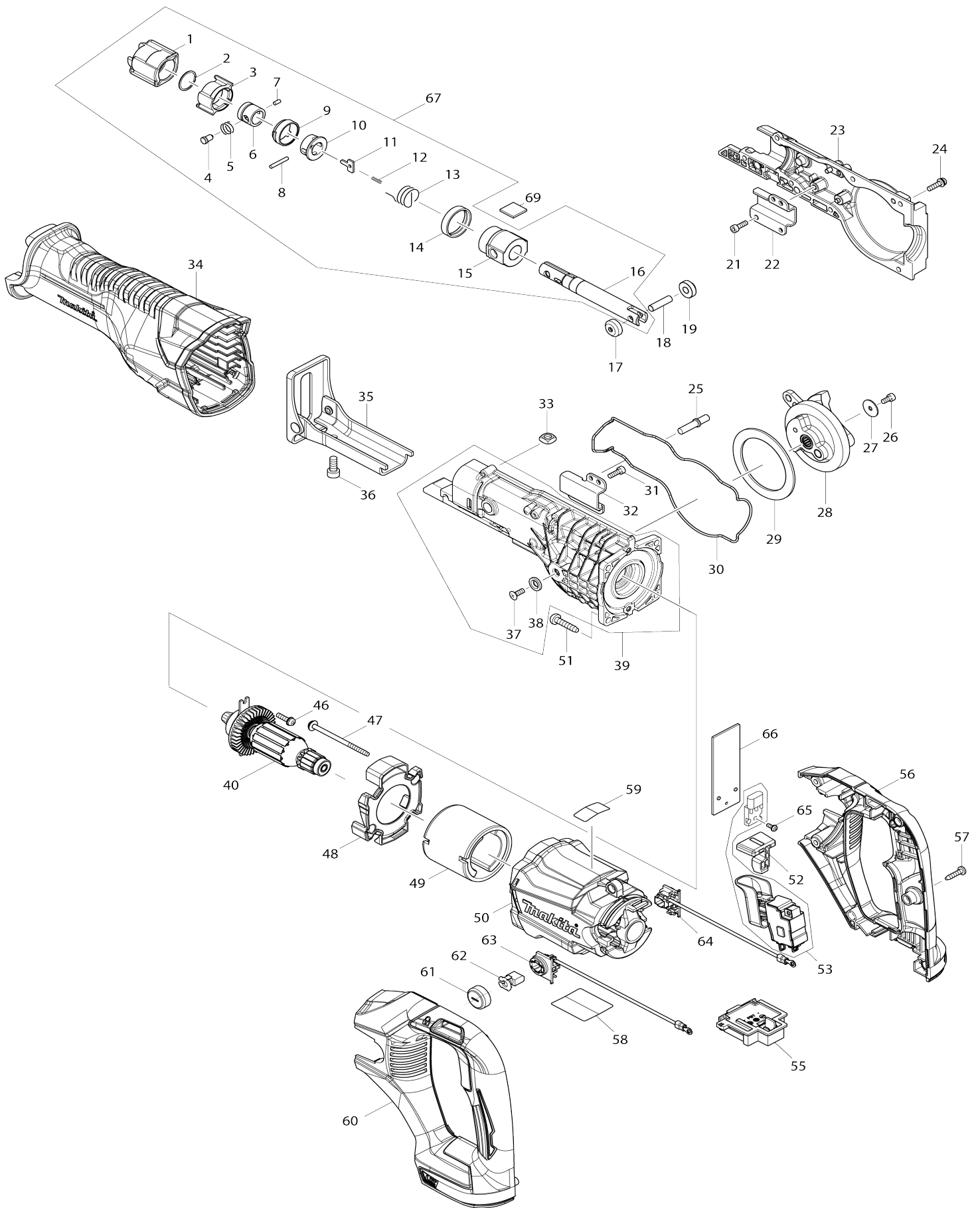


Model No. DJR186 CORDLESS RECIPRO SAW



Model No.DJR186 CORDLESS RECIPRO SAW

Numéro d'article	N ° de pièces	Description	Intercangeabilité	Q'ty	Nouvelle / ancienne	Note 1	Note 2
001	424763-8	Dispositif de protection		1			
002	257952-8	Spiro rondelle de blocage 18		1	*		
002-1	257430-8	Circlip extérieur 18	S	1			
003	310662-9	Manchon de vissage		1			
004	256569-4	Axe épaulé 5		1			
005	234381-2	Ressort boudin 6		1			
006	331720-8	Manchon guide		1	*		
006-1	327043-0	Manchon guide	S	1			
007	268094-3	Goupille 3		1			
008	256158-5	Goupille 3		1			
009	417791-0	Guide du manchon de vissage		1			
010	418311-3	Manche		1			
011	345214-7	Plaque à pousser		1			
012	233025-1	Ressort boudin 2		1			
013	231687-9	Ressort de torsion 17		1			
014	424762-0	Bague en caoutchouc		1			
015	143365-8	Guide de coulisseau complet		1			
C10	213151-2	Joint huile 14		1			
C20	213174-0	Anneau en X 14		1			
016	161376-1	Glissière		1			
017	310663-7	Rouleau		1			
018	268341-2	Goupille 6		1			
019	310663-7	Rouleau		1			
021	922117-8	Boulon à tête cylindrique à six pans creux M4X12		2	*		
021-1	265353-6	Boulon à tête cylindrique à six pans creux M4X12	<	2			
022	346936-2	Guide de la tige R		1			
023	143381-0	Carter d'engrenage R complet		1			
024	911128-8	Vis à tête cylindrique M4X16 WR		7			
025	256567-8	Axe épaulé 6-8		1			
026	922107-1	Boulon à tête cylindrique à six pans creux M4X8		1	*		
026-1	265911-8	Boulon à tête cylindrique à six pans creux M4X8	<	1			
027	267491-0	Rondelle plate 4		1			
028	143377-1	Engrenage complet		1	*		
028-1	141V68-0	Engrenage complet	S	1			
029	267490-2	Rondelle plate 54		1			
030	424764-6	Bague d'étanchéité		1			
031	922117-8	Boulon à tête cylindrique à six pans creux M4X12		2	*		
031-1	265353-6	Boulon à tête cylindrique à six pans creux M4X12	<	2			
032	346935-4	Guide de la tige L		1			
033	252157-5	Écrou carré M6		1			
034	424768-8	Couvercle isolante		1			
035	161426-2	Sabot		1	*		
035-1	161812-7	Sabot	O	1	*		

035-2	161810-1	Sabot	O	1		
036	265531-8	Boulon à tête cylindrique à six pans creux M6X14		1		
037	912112-6	Vis tete fraisee M4X10		1	*	
037-1	265135-6	Vis tete fraisee M4X10	<	1		
038	253825-3	Rondelle plate 6		1		
039	123511-9	Ensemble du carter d'engrenage L		1	*	
039		INC. 37,38			*	
039-1	126678-2	Ensemble du carter d'engrenage L	<	1		
039-1		INC. 37,38				
040	519392-1	Assemblage armature 18V		1	*	
C10	961055-9	Circlip exterieur S-15		1	*	
C20	211247-3	Roulement à billes 6002DDW		1	*	
C30	227650-8	Roue conique à denture spirale 7		1	*	
C40	285740-3	Pièce de retenue de roulement 6 6		1	*	
C50	210062-2	Roulement à billes 607ZZ		1	*	
040		INC. 41-45			*	
040-1	510597-6	Assemblage armature 18V	S	1		
C10	961055-9	Circlip exterieur S-15		1		
C20	211247-3	Roulement à billes 6002DDW		1		
C30	227A05-3	Roue conique à denture spirale 7		1		
C40	285740-3	Pièce de retenue de roulement 6 6		1		
C50	210062-2	Roulement à billes 607ZZ		1		
041	961055-9	Circlip exterieur S-15		1	*	
042	211247-3	Roulement à billes 6002DDW		1	*	
043	227650-8	Roue conique à denture spirale 7		1	*	
044	285740-3	Pièce de retenue de roulement 6 6		1	*	
045	210062-2	Roulement à billes 607ZZ		1	*	
046	911128-8	Vis à tête cylindrique M4X16 WR		2		
047	266292-3	Vis taraudeuse à tête bombée 4X 65		2		
048	456207-0	Chicane		1		
049	638571-3	Unité du poussoir		1		
050	456206-2	Carter moteur		1		
051	266041-8	Vis taraudeuse à tête bombée 5X 25		4		
052	456208-8	Bouton de déverrouillage		1		
053	650760-0	Interrupteur TG573FSB-9V		1	*	
053-1	650760-0	Interrupteur TG573FSB-9V	O	1		
053-1 G	650760-0	Interrupteur TG573FSB-9V		1		
055	644808-8	Borne		1	*	
055-1	644809-6	Borne	S	1	*	
055-1	644809-6	Borne	S	1		
055-2	644028-4	Borne	O	1		
056	183C48-6	Ensemble de la poignée		1	*	
C10	263005-3	Cheville caoutchouc 6		2	*	
056		INC. 60			*	
056-1	183C49-4	Ensemble de la poignée	S	1		

C10	263005-3	Cheville caoutchouc 6		2		
056-1		INC. 60				
057	266326-2	Vis taraudeuse à tête bombée 4X 18		6	*	
057	266326-2	Vis taraudeuse à tête bombée 4X 18		6		
057-1	265B67-9	Vis taraudeuse à tête bombée 4X 18	O	6		
058	851R04-1	Plaque signalétique DJR186		1		
060	183C48-6	Ensemble de la poignée		1	*	
C10	263005-3	Cheville caoutchouc 6		2	*	
060		INC. 56			*	
060-1	183C49-4	Ensemble de la poignée	S	1		
C10	263005-3	Cheville caoutchouc 6		2		
060-1		INC. 56				
061	643829-7	Bouchon du support		2		
062	194435-6	Jeu de balai en carbone CB-441		1	*	
062-1	195022-4	Jeu de balai en carbone CB-441	O	1		
063	643507-9	Porte-charbon		1		
064	643508-7	Porte-charbon		1		
065	911011-9	Vis à tête cylindrique M3X10 W		1		
066	689204-3	Dissipateur de chaleur		1		
067	123510-1	Ensemble de la glissière		1	*	
067		INC. 1-16			*	
067-1	127397-3	Ensemble de la glissière	<	1		
067-1		INC. 1-16				
068	688131-1	Filtre de ligne		1	*	
068-1	688131-1	Filtre de ligne	O	1		
069	424858-7	Bague centrale feutre 16X16		1		
A01	B-05169	RECIPROSAWBLADE FOR METAL		1		
A02	B-05175	RECIPROSAWBLADE FOR WOOD		1		
A03	821620-5	Coffret plastique		1		
C10	162271-8	Clip coffret		2		
A04B	808A62-6	Étiquette de boîtier en plastique DJR186RME		2		
A04C	808A67-6	Étiquette de boîtier en plastique DJR186RM		2		
A04D	808A68-4	Étiquette de boîtier en plastique DJR186RFE		2		
A04E	808A73-1	Étiquette de boîtier en plastique DJR186RTE		2		
A04F	809F62-9	Étiquette de boîtier en plastique DJR186RT		2		
A04G	808A59-5	Étiquette de boîtier en plastique DJR186ZK		2		
A05	450128-8	Couvercle de batterie		1		
A06	***DC18RC	DC18RC FAST CHARGER		1		
A06		COMPO-PARTS				
A07	197265-4	Ensemble BL1840B de la batterie		1	*	
A07D	194204-5	Ensemble BL1830 de la batterie		2	*	
A07	197280-8	Ensemble de la batterie BL1850B		1	*	
A07-1	197265-4	Ensemble BL1840B de la batterie	O	1		
A07-1 D	197600-6	Ensemble BL1830B de la batterie	<	2	*	
A07-1	197280-8	Ensemble de la batterie BL1850B	O	1		

A07-2 D	197600-6	Ensemble BL1830B de la batterie	O	2			
------------	----------	---------------------------------	---	---	--	--	--

Veillez indiquer les pièces n ° lorsque votre commande.

Date d'impression 12/15/2025