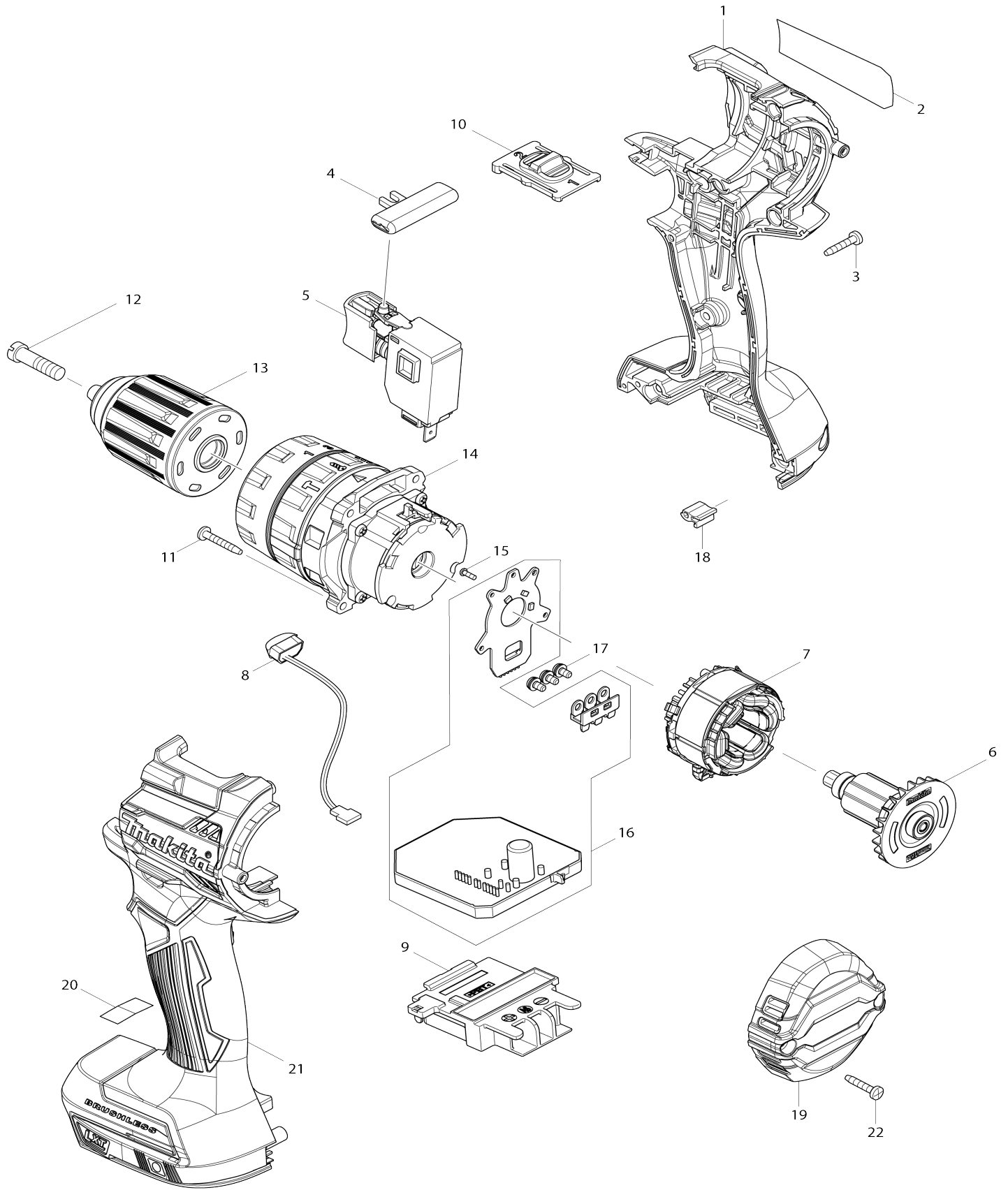


Model No.DHP484 CORDLESS HAMMER DRIVER DRILL



Model No.DHP484 CORDLESS HAMMER DRIVER DRILL

Numéro d'article	N ° de pièces	Description	Interchangeabilité	Q'ty	Nouvelle / ancienne	Note 1	Note 2
001	183E71-3	Ensemble du logement		1	*		
C10	263005-3	Cheville caoutchouc 6		2	*		
C20	252126-6	Écrou de blocage hexagonal M4-7		2	*		
001		INC. 21			*		
001-1	183L79-9	Ensemble du logement	<	1			
C10	263005-3	Cheville caoutchouc 6		2			
C20	252126-6	Écrou de blocage hexagonal M4-7		2	*		
C21	252303-0	Écrou de blocage hexagonal M4-7	O	2			
001-1		INC. 21					
001-1 H	183L79-9	Ensemble du logement		1			
C10	263005-3	Cheville caoutchouc 6		2			
C20	252126-6	Écrou de blocage hexagonal M4-7		2	*		
C21	252303-0	Écrou de blocage hexagonal M4-7	O	2			
001-1 H		INC. 21					
001-1I	183P13-3	Ensemble du logement		1			
C10	263005-3	Cheville caoutchouc 6		2			
C20	252126-6	Écrou de blocage hexagonal M4-7		2	*		
C21	252303-0	Écrou de blocage hexagonal M4-7	O	2			
001-1I		INC. 21					
001-1J	183L80-4	Ensemble du logement		1			
C10	263005-3	Cheville caoutchouc 6		2			
C20	252126-6	Écrou de blocage hexagonal M4-7		2	*		
C21	252303-0	Écrou de blocage hexagonal M4-7	O	2			
001-1J		INC. 21					
002	852L96-7	Plaque signalétique DHP484		1			
003	266429-2	Vis taraudeuse à tête bombée 3X16		7	*		
003-1	266130-9	Vis taraudeuse à tête bombée 3X16	O	7			
003-1	266130-9	Vis taraudeuse à tête bombée 3X16		7			
004	419041-9	F / r levier de changement		1			
005	650710-5	Interrupteur C3JW-4B		1	*		
005H	650710-5	Interrupteur C3JW-4B		1	*		
005-1	650006-4	Interrupteur TGRK2-1	O	1			
005-1 H	650006-4	Interrupteur TGRK2-1	O	1			
005-1I	650710-5	Interrupteur C3JW-4B		1	*		
005-1J	650006-4	Interrupteur TGRK2-1		1			
005-2I	650006-4	Interrupteur TGRK2-1	O	1			
006	619406-7	Induit		1	*		

006-1	619406-7	Induit	O	1		
006-1	619406-7	Induit		1		
007	629225-3	Redresseur		1		
008	620549-0	Circuit led		1		
009	643874-2	Borne		1		
010	123738-1	Ensemble du levier de changement de vitesse		1		
C10	233438-6	Ressort boudin 4		2		
011	251497-8	Vis taraudeuse à tête bombée 3X20		4	*	
011-1	265D32-0	Vis taraudeuse 3X20	O	4		
012	251468-5	Vis à tête fraisée fendue M6X22		1	*	
012J	251468-5	Vis à tête fraisée fendue M6X22		1		
012-1	265D43-5	Vis à tête fraisée M6X17	S	1	*	
012-2	265D44-3	Vis à tête fraisée M6X17	X	1		
013	766027-7	Mandrin auto serrant 13		1	*	
013J	766027-7	Mandrin auto serrant 13		1		
013-1	763268-6	Mandrin auto serrant 13	S	1		
014	123736-5	Ensemble engrenage		1	*	
014-1	123953-7	Ensemble engrenage	<	1	*	
014-1 F	123953-7	Ensemble engrenage		1	*	
014-2	126729-1	Ensemble engrenage	<	1	*	
014-3	127499-5	Ensemble engrenage	<	1		
014-3	127499-5	Ensemble engrenage		1		
015	266490-9	Vis taraudeuse à tête cylindrique large 2X6		3	*	
015-1	265C47-1	Vis taraudeuse à tête cylindrique large 2X6	O	3		
015-1	265C47-1	Vis taraudeuse à tête cylindrique large 2X6		3		
016	620548-2	Contrôleur		1		
017	652069-6	Vis à tête fraisée M3X6		3		
018	424517-3	Coussinet		1		
019	456967-4	Capot arrière		1		
019I	412648-0	Capot arrière		1		
019J	457614-0	Capot arrière		1		
021	183E71-3	Ensemble du logement		1	*	
C10	263005-3	Cheville caoutchouc 6		2	*	
C20	252126-6	Écrou de blocage hexagonal M4-7		2	*	
021		INC. 1			*	
021-1	183L79-9	Ensemble du logement	<	1		
C10	263005-3	Cheville caoutchouc 6		2		
C20	252126-6	Écrou de blocage hexagonal M4-7		2	*	
C21	252303-0	Écrou de blocage hexagonal M4-7	O	2		
021-1		INC. 1				
021-1 H	183L79-9	Ensemble du logement		1		
C10	263005-3	Cheville caoutchouc 6		2		
C20	252126-6	Écrou de blocage hexagonal M4-7		2	*	
C21	252303-0	Écrou de blocage hexagonal M4-	O	2		

		7				
021-1H		INC. 1				
021-1I	183P13-3	Ensemble du logement		1		
C10	263005-3	Cheville caoutchouc 6		2		
C20	252126-6	Écrou de blocage hexagonal M4-7		2	*	
C21	252303-0	Écrou de blocage hexagonal M4-7	O	2		
021-1I		INC. 1				
021-1J	183L80-4	Ensemble du logement		1		
C10	263005-3	Cheville caoutchouc 6		2		
C20	252126-6	Écrou de blocage hexagonal M4-7		2	*	
C21	252303-0	Écrou de blocage hexagonal M4-7	O	2		
021-1J		INC. 1				
022	266429-2	Vis taraudeuse à tête bombée 3X16		2	*	
022-1	266130-9	Vis taraudeuse à tête bombée 3X16	O	2		
022-1	266130-9	Vis taraudeuse à tête bombée 3X16		2		
A01	251314-2	Vis à tête poutre en treillis M4X12		1		
A02	346317-0	Crochet		1		
A02E	346449-3	Crochet		1		
A03	784637-8	Foret à fente Phillips 2-45		1		
A04	821550-0	Boîtier en plastique du connecteur (type 2)		1		
C10	453974-8	Clip coffret		4		
A05	450128-8	Couvercle de batterie		3		
A06	***DC18RC	DC18RC FAST CHARGER		1		
A06		COMPO-PARTS				
A06J	***DC18RC	DC18RC FAST CHARGER		1		
A06J		COMPO-PARTS				
A07B	197600-6	Ensemble BL1830B de la batterie		2	*	
A07	197265-4	Ensemble BL1840B de la batterie		3	*	
A07D	197280-8	Ensemble de la batterie BL1850B		2	*	
A07E	196235-0	Ensemble BL1815N de la batterie		1		
A07-1B	197600-6	Ensemble BL1830B de la batterie	O	2		
A07-1	197265-4	Ensemble BL1840B de la batterie	O	3		
A07-1D	197280-8	Ensemble de la batterie BL1850B	O	2		
A07-1	197280-8	Ensemble de la batterie BL1850B		4		
A07-1I	197422-4	Ensemble de la batterie BL1860B		2		
A08	837916-4	Plateau intérieur		1		
A08J	838831-5	Plateau intérieur		1		
A09B	810B34-5	Étiquette d'indication DHP484RFJ		1		
A09C	810B39-5	Étiquette d'indication DHP484RMJ		1		
A09D	810B44-2	Étiquette d'indication DHP484RTJ		1	*	
A09E	810B32-9	Étiquette d'indication DHP484Y1J		1		
A09F	812K01-0	Étiquette d'indication DHP484RM		1		

		3J				
A09H	8000E6-1	Étiquette d'indication DHP484RT 3J		1	*	
A09I	8037Y3-8	Étiquette d'indication DHP484RG JW		1	*	
A09J	8063W6-3	Étiquette d'indication DHP484T4J B		1		
A10B	810B35-3	Étiquette de boîtier en plastique DHP484RFJ		2		
A10C	810B40-0	Étiquette de boîtier en plastique DHP484RMJ		2		
A10D	810B45-0	Étiquette de boîtier en plastique DHP484RTJ		2		
A10E	810B33-7	Étiquette de boîtier en plastique DHP484Y1J		2		
A10F	812K02-8	Étiquette de boîtier en plastique DHP484RM3J		2		
A10H	8000E7-9	Étiquette de boîtier en plastique DHP484RT3J		2		
A10I	8037Y4-6	Étiquette de boîtier en plastique DHP484RGJW		2		
A10J	8063W7-1	Étiquette de boîtier en plastique DHP484T4JB		2		
F05	191E41-8	Ensemble d'assemblage de poig née		1		

Veuillez indiquer les pièces n ° lorsque votre commande.

Date d'impression 11/10/2025