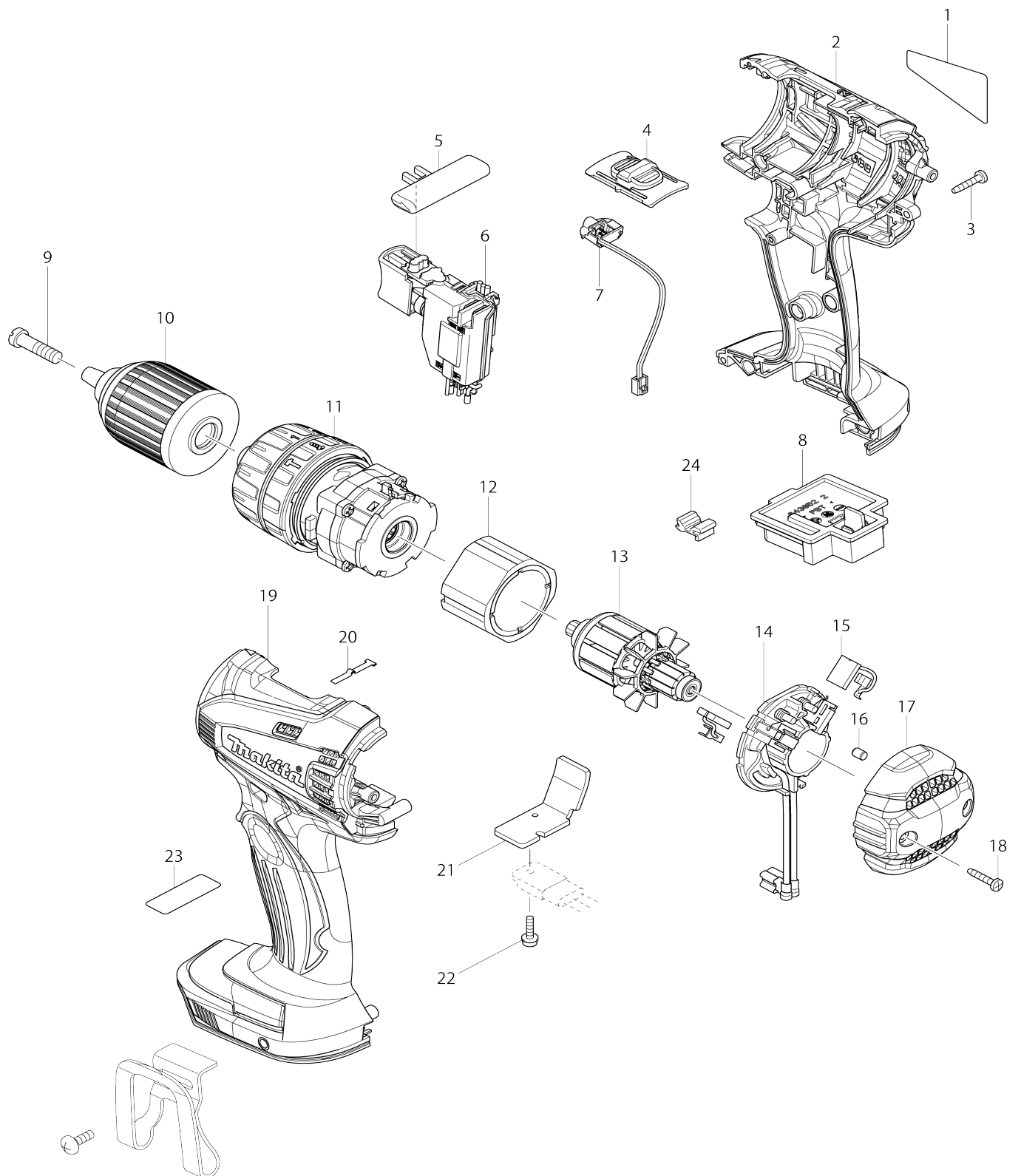


Model No.DHP456 PERCE.VISSEUSEPERCUS 18V



**Model No.DHP456 PERCE.VISSEUSEPERCUS 18V**

Numéro d'article	N ° de pièces	Description	Intercangeabilité	Q'ty	Nouvelle / ancienne	Note 1	Note 2
001	815C81-7	Plaque signalétique DHP456		1			
002	188971-2	Ensemble du logement		1			
C10	263005-3	Cheville caoutchouc 6		2			
D10		INC. 19					
003	266429-2	Vis taraudeuse à tête bombée 3X16		9			
004	126289-3	Ensemble du levier de changement de vitesse		1			
C10	233438-6	Ressort boudin 4		2			
005	419250-0	F / r levier de changement		1			
006	650637-9	Interrupteur		1	*		
006-1	650731-7	Interrupteur C3HZ-1A-TLMS	<	1	*		
006-2	650747-2	Interrupteur C3HA-Z1A-TLMS	<	1			
007	620012-3	Circuit led		1	*		
007-1	620388-8	Circuit led	O	1			
008	643852-2	Borne		1			
009	251468-5	Vis à tête fraisée fendue M6X22		1			
010	763175-3	Mandrin auto serrant 13		1	*		
010-1	766027-7	Mandrin auto serrant 13	O	1			
011	125848-0	Ensemble engrenage		1	*		
011-1	126460-9	Ensemble engrenage	<	1			
012	638425-4	Unité du poussoir		1	*		
012-1	632J71-5	Unité du poussoir	<	1			
013	619263-3	Armature		1			
014	638845-2	Porte charbon complet		1			
C20	654874-7	Réceptacle		2			
015	194427-5	Jeu de balai en carbone		1	*		
015-1	195021-6	Jeu de balai en carbone	O	1			
016	263032-0	Cheville caoutchouc 4		2			
017	452205-2	Capot arrière		1			
018	266429-2	Vis taraudeuse à tête bombée 3X16		2			
019	188971-2	Ensemble du logement		1			
C10	263005-3	Cheville caoutchouc 6		2			
D10		INC. 2					
020	232182-2	Ressort à lame		1			
021	689170-4	Plaque radiateur		1			
022	911013-5	Vis à tête cylindrique M3X10 WR		1			
024	424476-1	Coussinet		1			
A01	251314-2	Vis à tête poutre en treillis M4X12		1			
A02	346317-0	Crochet		1			
A03	784637-8	Embout +- 2-45		1			
A04	141856-3	Coffret plastique		1			
C10	162302-3	Clip coffret		2			
C20	324207-7	Arbre		1			
C30	451749-9	Poignée		1			
A05	450128-8	Couvercle de batterie		1			
A06	***DC18RC	DC18RC FAST CHARGER		1			

A07	194204-5	Batterie 1000 BL1830		2	*		
A07-1	194204-5	Batterie 1000 BL1830	O	2	*		
A07-2	197600-6	Batterie 1000 BL1830B	<	2	*		
A07-3	197600-6	Batterie 1000 BL1830B	O	2			
A08	802R43-4	Étiquette de boîtier en plastique DHP456RFE		2			
F06	194513-2	Batterie 1000 BL1815		1			
F07	195445-6	Batterie 1000 BL1815		1			
F09-1	199154-9	Ensemble à mandrin à foret sans clé 13	O	1			
F10-1	196235-0	Batterie 1000 BL1815N	O	1			
F12-2	196235-0	Batterie 1000 BL1815N	O	1			
F13-1	196449-1	Batterie 1000 BL1815N	O	1			
F14-2	196449-1	Batterie 1000 BL1815N	O	1			
A02	346449-3	Crochet		1			
A07	194513-2	Batterie 1000 BL1815		2			
A08	802R37-9	Étiquette de boîtier en plastique DHP456RHE		2			
A04	821550-0	Boîtier en plastique du connecteur (type 2)		1			
C10	453974-8	Clip coffret		4			
A08	837916-4	Plateau intérieur		1			
A09	802R18-3	Étiquette d'indication DHP456RFJ		1			
A10	802R34-5	Étiquette de boîtier en plastique DHP456RFJ		2			
A05	837916-4	Plateau intérieur		1			
A06	802R19-1	Étiquette d'indication DHP456ZJ		1			
A07	802R31-1	Étiquette de boîtier en plastique DHP456ZJ		2			
A07	196399-0	Batterie 1000 BL1840		2	*		
A07-1	196399-0	Batterie 1000 BL1840	O	2	*		
A07-2	197265-4	Batterie 1000 BL1840B	<	2	*		
A07-3	197265-4	Batterie 1000 BL1840B	O	2			
A08	802R40-0	Étiquette de boîtier en plastique DHP456RME		2			
A07	196460-3	Batterie 1000 BL1820		2	*		
A07-1	197254-9	Batterie 1000 BL1820B	<	2	*		
A07-2	197254-9	Batterie 1000 BL1820B	O	2			
A08	802R50-7	Étiquette de boîtier en plastique DHP456RAE		2			
002	188970-4	Ensemble du logement		1			
017	452202-8	Capot arrière		1			
019	188970-4	Ensemble du logement		1			
A04	140354-4	Coffret plastique		1			
C10	419216-0	Poignée		1			
C20	417724-5	Clip coffret		2			
C30	419268-1	Couvercle de boîtier en plastique		1			
C40	419269-9	Plaque		5			
C50	324667-3	Arbre		1			
A08	802R49-2	Étiquette de boîtier en plastique DHP456RFLW		2			
A09	802S39-1	Étiquette d'indication DHP456RMJ		1			
A10	802S40-6	Étiquette de boîtier en plastique DHP456RMJ		2			

A07	196235-0	Batterie 1000 BL1815N		2	*		
A07-1	196235-0	Batterie 1000 BL1815N	O	2			
A08	803G09-1	Étiquette de boîtier en plastique DHP456RYE		2			
A08	802R48-4	Étiquette de boîtier en plastique DHP456RFE3		2			
A09	803B95-2	Étiquette d'indication DHP456RF 3J		1			
A10	803B96-0	Étiquette de boîtier en plastique DHP456RF3J		2			
A04	196657-4	Ensemble en aluminium de cas		1			
A08	D-50865	116PC.BIT SET FOR ALU CASE		1			

Veuillez indiquer les pièces n ° lorsque votre commande.

Date d'impression 07/06/2024