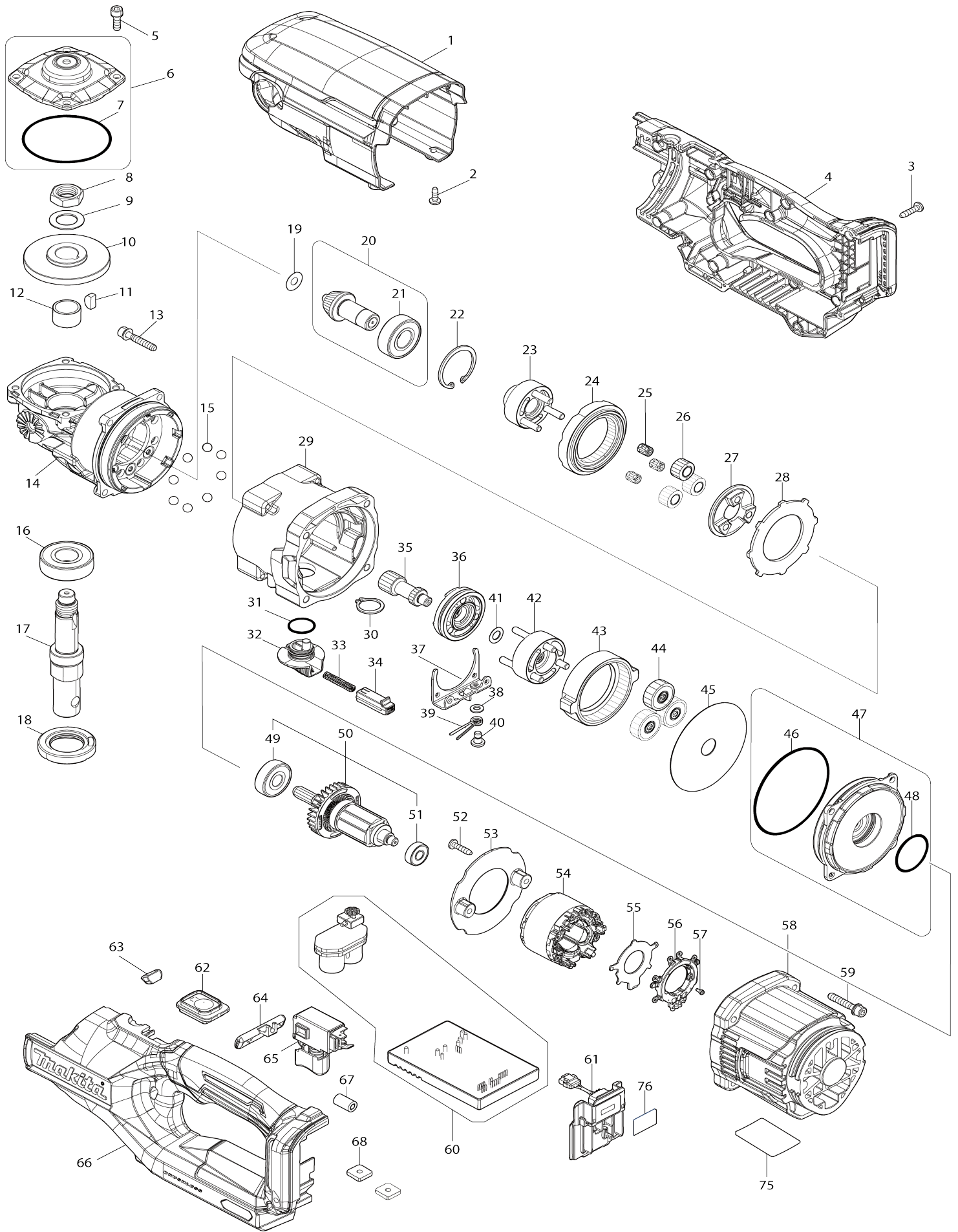
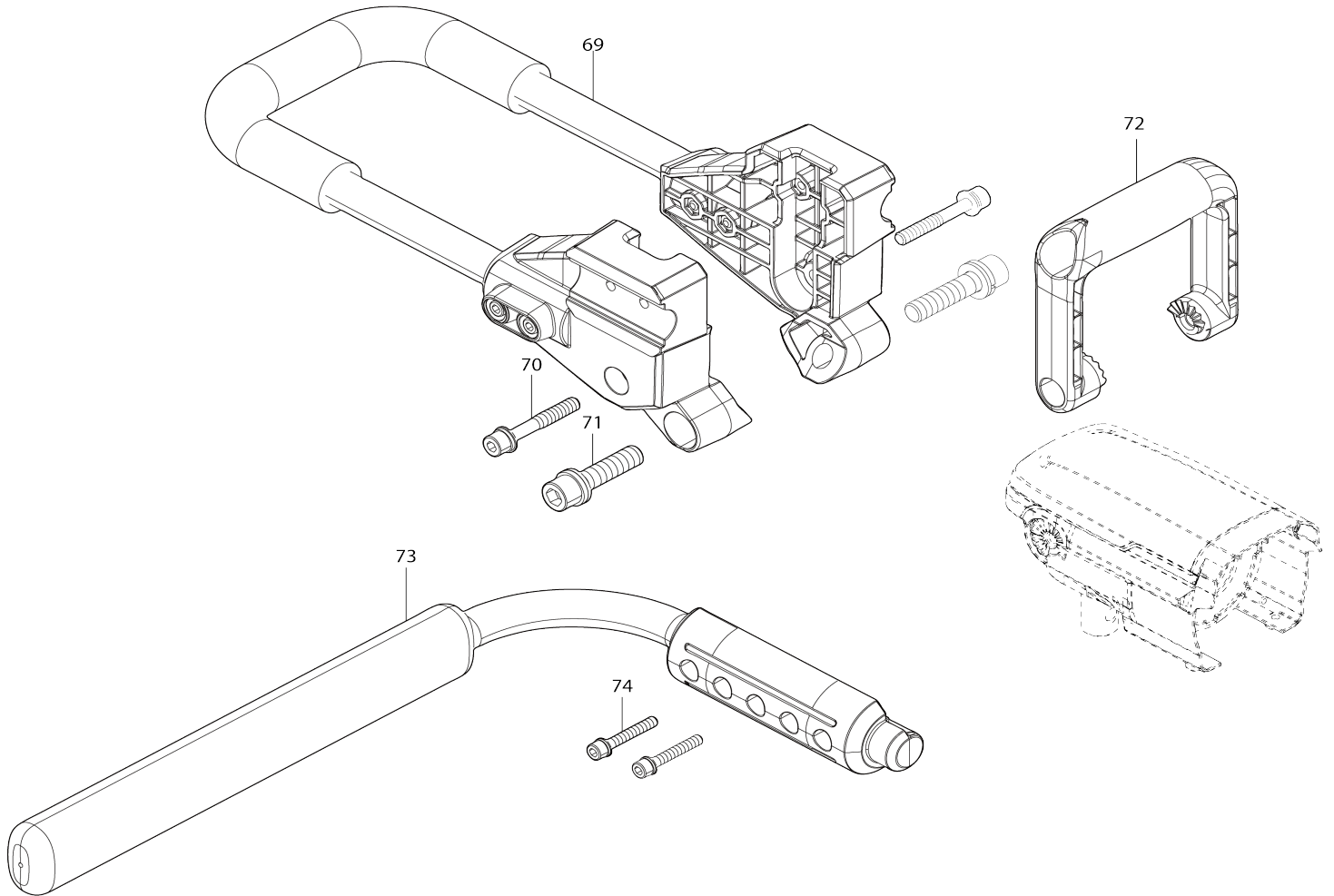


Model No. DG002G CORDLESS EARTH AUGER



Model No.DG002G CORDLESS EARTH AUGER



Model No.DG002G CORDLESS EARTH AUGER

Numéro d'article	N ° de pièces	Description	Interchangeabilité	Q'ty	Nouvelle / ancienne	Note 1	Note 2
001	458430-3	Couvercle de carter moteur		1			
002	266026-4	Vis taraudeuse à tête bombée 4X12		2			
003	266326-2	Vis taraudeuse à tête bombée 4X18		10			
004	183Y57-7	HANDLE SET		1			
C10	263005-3	Cheville caoutchouc 6		2			
C20	252126-6	Écrou de blocage hexagonal M4-7		1			
C30	8012U4-2	Étiquette du logo XGT		1			
004		INC. 66					
005	266086-6	Boulon à tête cylindrique à six pans creux M5X16		4			
006	140A21-7	Couvercle du carter d'engrenage complet		1			
006		INC. 7					
007	213709-7	Joint torique 63		1			
008	252267-8	Écrou hexagonal M16-22		1			
009	253771-0	Rondelle plate 16		1			
010	227920-5	Roue conique à denture spirale 40		1			
011	254032-1	Clavette woodr 5		1			
012	257440-5	Manche 17		1			
013	265695-8	Boulon à tête cylindrique à six pans creux M5X30 WRM		4	*		
013-1	265D24-9	Boulon à tête cylindrique à six pans creux M5X30 WRM	O	4	*		
013-2	265E69-3	Hex. socket head bolt M5X30 WRM	O	4			
014	141D39-9	Carter d'engrenage complet		1			
C10	213507-9	Joint torique 40		1			
C20	213755-0	Joint torique 75		1			
015	216022-2	Bille acier 7.0		8			
016	211278-2	Roulement à billes 6203DDW		1			
017	327C19-5	Broche		1			
018	141S89-4	Pièce de retenue de roulement 32-43 complète		1			
019	253411-0	Rondelle plate 6		1			
020	136563-1	Ensemble de la roue conique 13 à denture spirale		1			
020		INC. 21					
021	211206-7	Roulement à billes 6202LLB		1			
022	962153-2	Circlip int R-35		1			
023	140A13-6	Chariot A complet		1			
024	226177-5	Engrenage interne 40		1			
025	212193-3	Cage à aiguilles 5810		3			
026	226176-7	Engrenage droit 13		3			
027	223188-1	came 8400		1			
028	347365-2	Rondelle 65		1			
029	127809-6	Boîtier d'engrenage complet		1			
030	961058-3	Circlip extérieur S-18		1			

031	213265-7	Joint torique 17		1			
032	458433-7	Changement levier		1			
033	233279-0	Ressort boudin 4		1			
034	458434-5	Bouton de blocage		1			
035	226175-9	Engrenage droit 14		1			
036	310876-0	Changement anneau		1			
037	347366-0	Guide de changement		1			
038	267010-2	Rondelle plate 5		1			
039	231657-8	Ressort de torsion 6		1			
040	265628-3	Vis à épaulement à tête bombée M5		1			
041	253215-0	Rondelle plate 8		1			
042	140A14-4	Chariot B complet		1			
043	226174-1	Engrenage interne 71		1			
044	140A12-8	Engrenage droit 29 complet		3			
045	253412-8	Rondelle plate 15		1			
046	213755-0	Joint torique 75		1			
047	140A20-9	Support moteur complet		1			
047		INC. 46,48					
048	213406-5	Joint torique 30		1			
049	211087-9	Roulement à billes 6200DDW		1			
050	519689-8	Induit complet		1	*		
050		INC. 49,51			*		
050-1	519689-8	Induit complet	O	1			
050-1		INC. 49,51					
051	211022-7	Roulement à billes 607ZZ		1			
052	266326-2	Vis taraudeuse à tête bombée 4X 18		2			
053	458427-2	Chicane		1			
054	629B69-3	Redresseur		1			
055	620K74-7	Contrôleur B		1	*		
055-1	620R29-4	Contrôleur B	S	1			
056	638A31-1	Unité responsable		1			
057	652119-7	Vis à tête cylindrique M2X6		6			
058	458426-4	Carter moteur		1			
059	265695-8	Boulon à tête cylindrique à six pans creux M5X30 WRM		4	*		
059-1	265D24-9	Boulon à tête cylindrique à six pans creux M5X30 WRM	O	4	*		
059-2	265E69-3	Hex. socket head bolt M5X30 WRM	O	4			
060	620F91-7	Contrôleur		1	*		
060-1	620P58-5	Contrôleur	<	1	*		
060-2	620R38-3	Contrôleur	S	1			
061	632P65-6	Unité de borne		1			
062	140A19-4	Circuit d'interrupteur cpl		1			
063	620839-1	Circuit led		1			
064	458432-9	F / r levier de changement		1			
065	651443-5	Interrupteur C3JR-4B		1			
066	183Y57-7	HANDLE SET		1			
C10	263005-3	Cheville caoutchouc 6		2			
C20	252126-6	Écrou de blocage hexagonal M4-7		1			

C30	8012U4-2	Étiquette du logo XGT		1		
066		INC. 4				
067	688162-0	Filtre de ligne		1		
068	264002-2	Écrou carré M5		2		
069	127688-2	Ensemble du serre-tubes		1		
070	922478-6	Boulon à tête cylindrique à six pans creux M8X55 WR		2		
071	922673-8	Boulon à tête cylindrique à six pans creux M12X50 WR		2		
072	458431-1	Poignée frontal		1		
073	141N53-5	Tuyau complet		1		
074	922363-3	Boulon à tête cylindrique à six pans creux M6X40 WR		2		
075	8140R4-0	DG002G NAME PLATE		1		
076	8140R9-0	DG002G SERIAL NO.LABEL		1		
A01	783204-6	Cle btr 6		1		
A02	783207-0	Cle btr 10		1		
A03	783232-1	Cle btr 5		1	*	
A03-1	783217-7	Cle btr 5	O	1		
A04	922453-2	Boulon à tête cylindrique à six pans creux M8X30 WR		2		
A05B	***DC40RA	DC40RA FAST CHARGER		1		
A05B		COMPO-PARTS				
A06B	191B26-6	Ensemble de la batterie BL4040		1		
F01	191P11-3	Ensemble de la poignée		1		

Veuillez indiquer les pièces n ° lorsque votre commande.

Date d'impression 06/02/2025