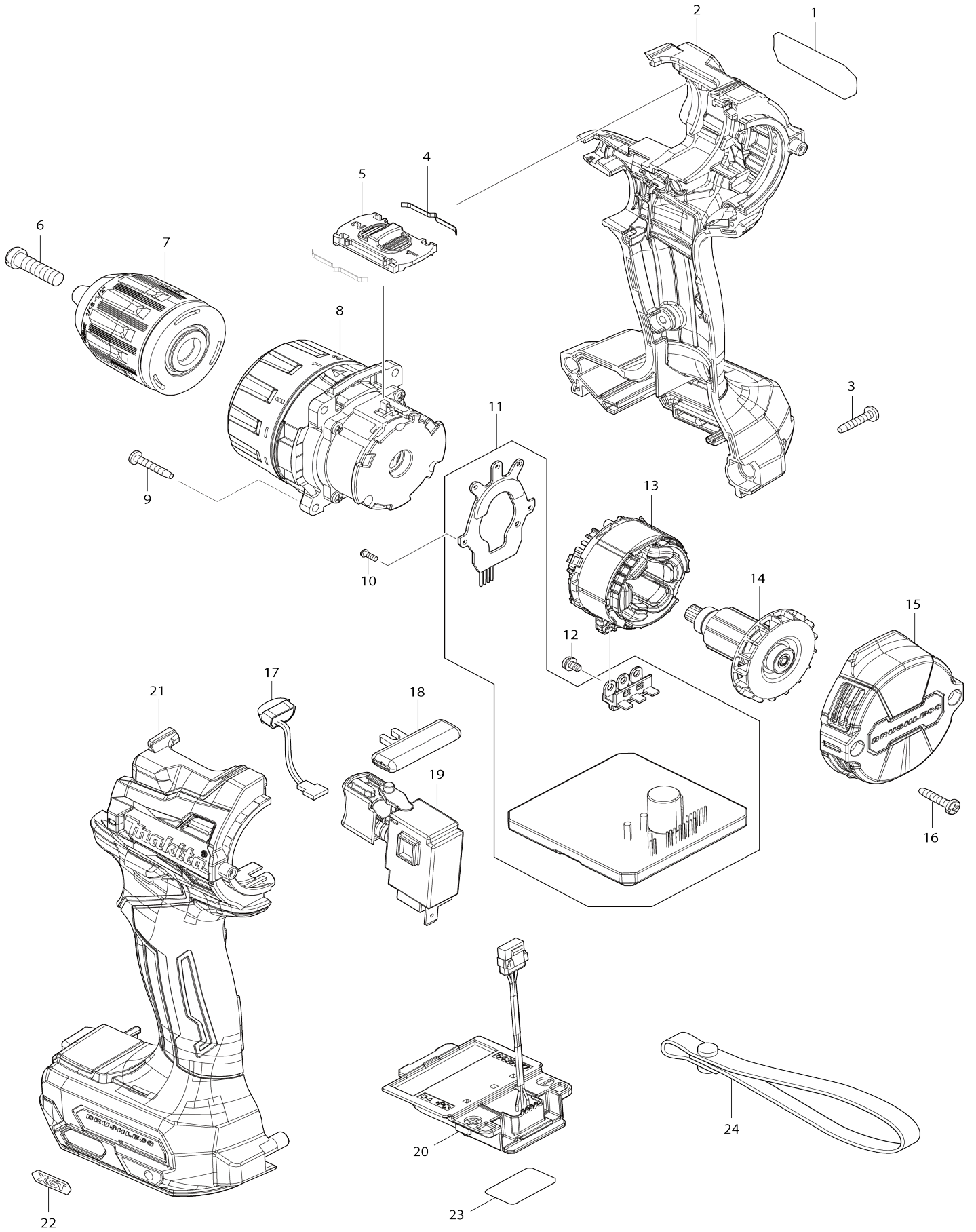


Model No.DF002G CORDLESS DRIVER DRILL



Model No.DF002G CORDLESS DRIVER DRILL

| Numéro d'article | N ° de pièces | Description | Interchangeabilité | Q'ty | Nouvelle / ancienne | Note 1 | Note 2 |
|------------------|---------------|---|--------------------|------|---------------------|--------|--------|
| 001 | 858D03-0 | Plaque signalétique DF002G | | 1 | | | |
| 002 | 183S03-4 | Ensemble du logement | | 1 | | | |
| C10 | 263005-3 | Cheville caoutchouc 6 | | 2 | | | |
| C20 | 252126-6 | Écrou de blocage hexagonal M4-7 | | 2 | | | |
| 002 | | INC. 21 | | | | | |
| 003 | 266429-2 | Vis taraudeuse à tête bombée 3X16 | | 7 | * | | |
| 003-1 | 266130-9 | Vis taraudeuse à tête bombée 3X16 | O | 7 | | | |
| 004 | 232493-5 | Ressort à lame | | 2 | | | |
| 005 | 127731-7 | Ensemble du levier de changement de vitesse | | 1 | | | |
| C10 | 233438-6 | Ressort boudin 4 | | 2 | | | |
| 006 | 251468-5 | Vis à tête fraisée fendue M6X22 | | 1 | | | |
| 007 | 763256-3 | Mandrin auto serrant 13 | | 1 | * | | |
| 007-1 | 763262-8 | Mandrin auto serrant 13 | < | 1 | | | |
| 008 | 127730-9 | Ensemble engrenage | | 1 | | | |
| 009 | 251497-8 | Vis taraudeuse à tête bombée 3X20 | | 4 | * | | |
| 009-1 | 265D32-0 | Vis taraudeuse 3X20 | O | 4 | | | |
| 010 | 266490-9 | Vis taraudeuse à tête cylindrique large 2X6 | | 3 | * | | |
| 010-1 | 265C47-1 | Vis taraudeuse à tête cylindrique large 2X6 | O | 3 | | | |
| 011 | 620E42-4 | Contrôleur | | 1 | | | |
| 012 | 652069-6 | Vis à tête fraisée M3X6 | | 3 | | | |
| 013 | 629A35-4 | Redresseur | | 1 | | | |
| 014 | 619659-8 | Induit | | 1 | | | |
| 015 | 413251-0 | Capot arrière | | 1 | | | |
| 016 | 266429-2 | Vis taraudeuse à tête bombée 3X16 | | 2 | * | | |
| 016-1 | 266130-9 | Vis taraudeuse à tête bombée 3X16 | O | 2 | | | |
| 017 | 620549-0 | Circuit led | | 1 | | | |
| 018 | 419041-9 | F / r levier de changement | | 1 | | | |
| 019 | 651443-5 | Interrupteur C3JR-4B | | 1 | | | |
| 020 | 632R99-1 | Unité de borne | | 1 | * | | |
| 020-1 | 632W78-9 | TERMINAL UNIT | < | 1 | | | |
| 021 | 183S03-4 | Ensemble du logement | | 1 | | | |
| C10 | 263005-3 | Cheville caoutchouc 6 | | 2 | | | |
| C20 | 252126-6 | Écrou de blocage hexagonal M4-7 | | 2 | | | |
| 021 | | INC. 2 | | | | | |
| 022 | 8007R2-2 | Étiquette du logo XGT | | 1 | | | |
| 023 | 858D10-3 | Numéro de série. étiquette DF002G | | 1 | | | |
| A01 | 251314-2 | Vis à tête poutre en treillis M4X12 | | 1 | | | |
| A02 | 346317-0 | Crochet | | 1 | | | |
| A03 | 784637-8 | Embout +- 2-45 | | 1 | | | |

| | | | | | | |
|------|-----------|--|--|---|---|--|
| A04 | ***DC40RA | DC40RA FAST CHARGER | | 1 | | |
| A04 | | COMPO-PARTS | | | | |
| A05B | 191B36-3 | Ensemble de la batterie BL4025 | | 2 | | |
| A05C | 191L29-0 | Ensemble BL4020 de la batterie | | 2 | | |
| A06 | 412393-7 | Couvercle de batterie | | 1 | | |
| A07 | 821550-0 | Boîtier en plastique du connecteur (type 2) | | 1 | | |
| C10 | 453974-8 | Clip coffret | | 4 | | |
| A08 | 835U77-0 | Plateau intérieur | | 1 | | |
| A09B | 8028H4-0 | Étiquette d'indication DF002GD201 | | 1 | | |
| A09C | 8028L3-0 | Étiquette d'indication DF002GA202 | | 1 | | |
| A10B | 8028H5-8 | Étiquette de boîtier en plastique DF002GD201 | | 2 | * | |
| A10C | 8028L4-8 | Étiquette de boîtier en plastique DF002GA202 | | 2 | * | |
| F01 | 191E41-8 | Ensemble d'assemblage de poignée | | 1 | | |

Veuillez indiquer les pièces n ° lorsque votre commande.

Date d'impression 09/15/2025