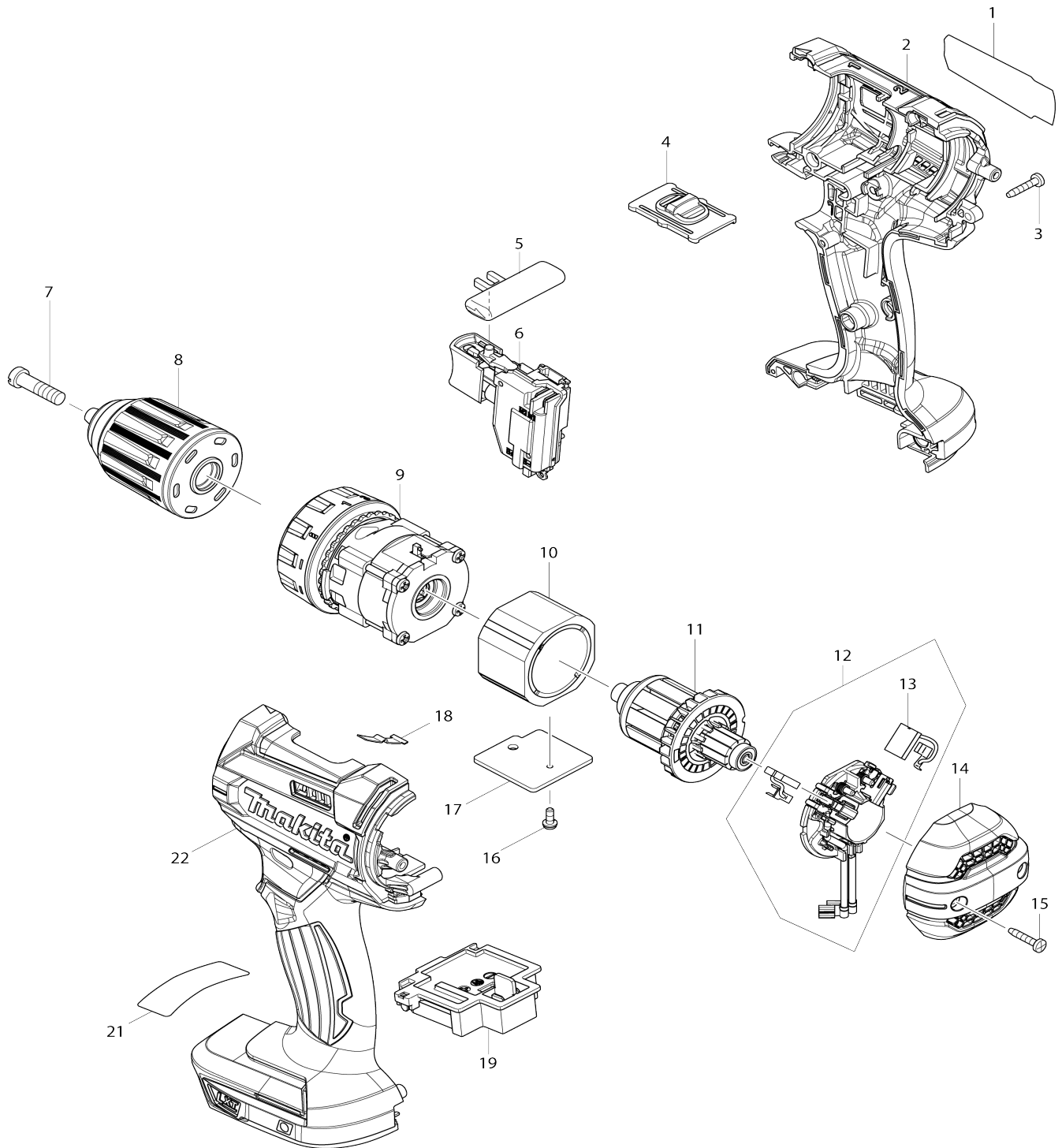


Model No.DDF482 CORDLESS DRIVER DRILL



Model No.DDF482 CORDLESS DRIVER DRILL

Numéro d'article	N ° de pièces	Description	Intercangeabilité	Q'ty	Nouvelle / ancienne	Note 1	Note 2
001	851E35-2	Plaque signalétique DDF482		1			
002	183B65-0	Ensemble du logement		1			
C10	263005-3	Cheville caoutchouc 6		2			
002		INC. 22					
002	183G75-7	Ensemble du logement		1			
003	266429-2	Vis taraudeuse à tête bombée 3X 16		9	*		
003-1	266130-9	Vis taraudeuse à tête bombée 3X 16	O	9			
004	123442-2	Ensemble du levier de changement de vitesse		1			
C10	233438-6	Ressort boudin 4		2			
005	419041-9	F / r levier de changement		1			
006	632F27-4	Unité d'interrupteur		1			
C10	620444-4	Circuit led		1			
C20	688172-7	Filtre de ligne		1	*		
007	251468-5	Vis à tête fraisée fendue M6X22		1			
008	766027-7	Mandrin auto serrant 13		1			
009	123444-8	Ensemble engrenage		1	*		
009-1	127323-2	Ensemble engrenage	<	1	*		
009-2	127511-1	Ensemble engrenage	<	1			
010	632F32-1	Unité du poussoir		1	*		
010	632J70-7	Unité du poussoir		1			
010-1	632J70-7	Unité du poussoir	<	1			
011	619380-9	Armature		1	*		
011-1	619583-5	Armature	>	1			
012	632F21-6	Porte charbon complet		1			
C10	688172-7	Filtre de ligne		1	*		
012		INC. 13					
013	194427-5	Jeu de balai en carbone		1	*		
013-1	195021-6	Jeu de balai en carbone	O	1			
014	456099-7	Capot arrière		1			
014	457927-9	Capot arrière		1			
015	266429-2	Vis taraudeuse à tête bombée 3X 16		2	*		
015-1	266130-9	Vis taraudeuse à tête bombée 3X 16	O	2			
016	911006-2	Vis à tête cylindrique M3X8 W		1	*		
016-1	652066-2	Vis à tête cylindrique M3X9 W	<	1			
017	689070-8	Plaque radiateur		1	*		
017-1	689262-9	Dissipateur de chaleur	O	1			
018	232182-2	Ressort à lame		1			
019	644808-8	Borne		1			
022	183B65-0	Ensemble du logement		1			
C10	263005-3	Cheville caoutchouc 6		2			
022		INC. 2					
022	183G75-7	Ensemble du logement		1			
A01	251314-2	Vis à tête poutre en treillis M4X1 2		1			

A02	346317-0	Crochet		1		
A02	346449-3	Crochet		1		
A03	784637-8	Embout +- 2-45		1		
A04	821550-0	Boîtier en plastique du connecteur (type 2)		1		
C10	453974-8	Clip coffret		4		
A04	141331-9	Coffret plastique		1		
C10	324667-3	Arbre		1		
C20	417724-5	Clip coffret		2		
C30	419216-0	Poignée		1		
C40	450830-3	Couvercle de boîtier en plastique		1		
C50	451028-5	Plaque		5		
A04	141856-3	Coffret plastique		1		
C10	162302-3	Clip coffret		2		
C20	324207-7	Arbre		1		
C30	451749-9	Poignée		1		
A05	450128-8	Couvercle de batterie		1		
A06	***DC18RC	DC18RC FAST CHARGER		1		
A07	197265-4	Batterie 1000 BL1840B		2	*	
A07	196235-0	Batterie 1000 BL1815N		2		
A07	197280-8	Batterie 1000 BL1850B		2	*	
A07	197254-9	Batterie 1000 BL1820B		2	*	
A07	197600-6	Batterie 1000 BL1830B		2	*	
A07-1	197265-4	Batterie 1000 BL1840B	O	2		
A07-1	197280-8	Batterie 1000 BL1850B	O	2		
A07-1	197254-9	Batterie 1000 BL1820B	O	2		
A07-1	197600-6	Batterie 1000 BL1830B		2	*	
A07-2	197600-6	Batterie 1000 BL1830B	O	2		
A08	837916-4	Plateau intérieur		1		
A08	837863-9	Plateau intérieur		1		
A08	813C39-0	Étiquette de boîtier en plastique DDF482RFEB		1	*	
A08-1	816F07-0	Étiquette de boîtier en plastique DDF482RFEB	X	1		
A08-1	816F03-8	Étiquette de boîtier en plastique DDF482RFE		2		
A09	808J25-6	Étiquette d'indication DDF482RMJ		1	*	
A09	808J29-8	Étiquette d'indication DDF482Y1J		1	*	
A09	808V92-3	Étiquette d'indication DDF482RTJ		1	*	
A09	809J17-8	Étiquette d'indication DDF482RT3J		1	*	
A09	808J33-7	Étiquette d'indication DDF482RM3J		1	*	
A09	808J27-2	Étiquette d'indication DDF482RAJ		1	*	
A09	812K05-2	Étiquette d'indication DDF482RYJ		1	*	
A09-1	816F10-1	Étiquette d'indication DDF482RMJ	O	1		
A09-1	816F21-6	Étiquette d'indication DDF482Y1J	O	1		
A09-1	816F18-5	Étiquette d'indication DDF482RTJ	O	1		
A09-1	816F27-4	Étiquette d'indication DDF482RT3J	O	1		
A09-1	816F25-8	Étiquette d'indication DDF482RM3J	O	1		
A09-1	816F12-7	Étiquette d'indication DDF482RAJ	O	1		

A09-1	816F29-0	Étiquette d'indication DDF482RYJ	O	1			
A09-1	816F15-1	Étiquette d'indication DDF482RFJ		1			
A10	808J26-4	Étiquette de boîtier en plastique DDF482RMJ		2	*		
A10	808J30-3	Étiquette de boîtier en plastique DDF482Y1J		2	*		
A10	808V94-9	Étiquette de boîtier en plastique DDF482RTJ		2	*		
A10	809J18-6	Étiquette de boîtier en plastique DDF482RT3J		2	*		
A10	808J34-5	Étiquette de boîtier en plastique DDF482RM3J		2	*		
A10	808J28-0	Étiquette de boîtier en plastique DDF482RAJ		2	*		
A10	812K06-0	Étiquette de boîtier en plastique DDF482RYJ		2	*		
A10-1	816F11-9	Étiquette de boîtier en plastique DDF482RMJ	X	2			
A10-1	816F22-4	Étiquette de boîtier en plastique DDF482Y1J	X	2			
A10-1	816F19-3	Étiquette de boîtier en plastique DDF482RTJ	X	2	*		
A10-1	816F28-2	Étiquette de boîtier en plastique DDF482RT3J	X	2			
A10-1	816F26-6	Étiquette de boîtier en plastique DDF482RM3J	X	2			
A10-1	816F13-5	Étiquette de boîtier en plastique DDF482RAJ	X	2	*		
A10-1	816F30-5	Étiquette de boîtier en plastique DDF482RYJ	X	2			
A10-1	816F17-7	Étiquette de boîtier en plastique DDF482RFJ		2			
A10-2	816F20-8	Étiquette de boîtier en plastique DDF482RTJ	O	2			
A10-2	816F14-3	Étiquette de boîtier en plastique DDF482RAJ	O	2			
E02	654015-5	Borne de terre		1			
E03	654501-6	Manchon a sertir non isole P-1.2 5		1			

Veuillez indiquer les pièces n ° lorsque votre commande.

Date d'impression 23/12/2024