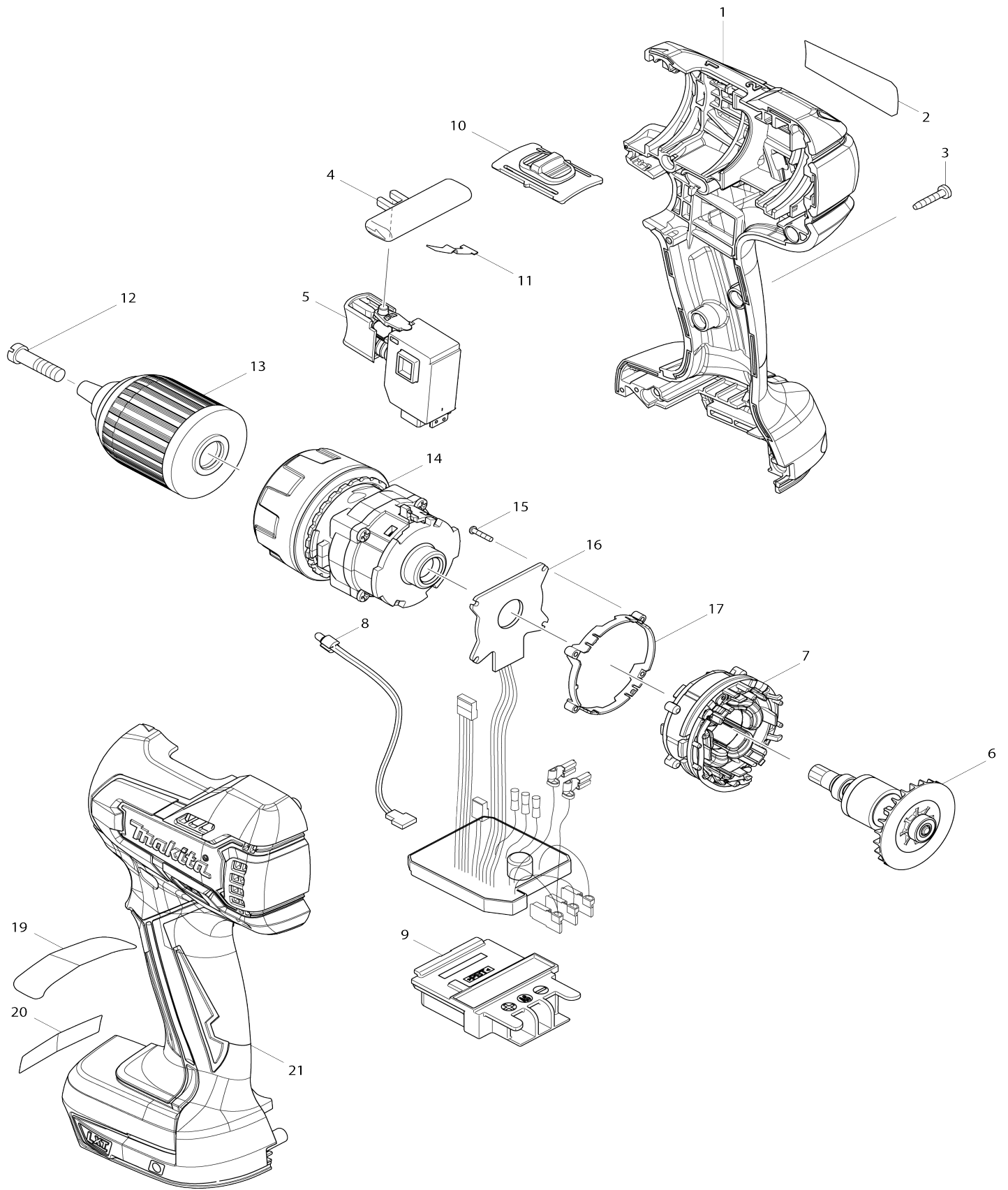


Model No.DDF459 PERCEUSE-VISSEUSE 18V



Model No.DDF459 PERCEUSE-VISSEUSE 18V

Numéro d'article	N ° de pièces	Description	Intercangeabilité	Q'ty	Nouvelle / ancienne	Note 1	Note 2
001	187454-9	Ensemble du logement		1	*		
C10	263005-3	Cheville caoutchouc 6		2	*		
D10		INC. 21					
001-1	187454-9	Ensemble du logement	O	1			
C10	263005-3	Cheville caoutchouc 6		2			
D10		INC. 21					
002	815B93-4	Plaque signalétique DDF459		1			
003	266429-2	Vis taraudeuse à tête bombée 3X16		9			
004	419250-0	F / r levier de changement		1			
005	650689-0	Interrupteur C3JW-2B		1			
006	619304-5	Induit		1			
007	629960-3	Redresseur		1			
008	620163-2	Circuit led		1	*		
008-1	620624-2	Circuit led	<	1			
009	643860-3	Borne		1			
010	126180-5	Ensemble du levier de changement de vitesse		1			
C10	233438-6	Ressort boudin 4		2			
011	232182-2	Ressort à lame		1			
012	251468-5	Vis à tête fraisée fendue M6X22		1			
013	763175-3	Mandrin auto serrant 13		1	*		
013-1	766027-7	Mandrin auto serrant 13	O	1			
014	126188-9	Ensemble engrenage		1			
015	266786-8	Vis taraudeuse à tête cylindrique large 2X10		4			
016	620162-4	Contrôleur		1			
017	687464-1	Appui		1			
021	187454-9	Ensemble du logement		1	*		
C10	263005-3	Cheville caoutchouc 6		2	*		
D10		INC. 1					
021-1	187454-9	Ensemble du logement	O	1			
C10	263005-3	Cheville caoutchouc 6		2			
D10		INC. 1					
A01	251314-2	Vis à tête poutre en treillis M4X12		1			
A02	346317-0	Crochet		1			
A03	784637-8	Embout +- 2-45		1			
A04	***DC18RC	DC18RC FAST CHARGER		1			
A05	194204-5	Batterie 1000 BL1830		2	*		
A05-1	194204-5	Batterie 1000 BL1830	O	2	*		
A05-2	197600-6	Batterie 1000 BL1830B	<	2	*		
A05-3	197600-6	Batterie 1000 BL1830B	O	2			
A06	450128-8	Couvercle de batterie		1			
A07	158597-4	Coffret plastique		1			
C10	324679-6	Arbre		1			
C20	417724-5	Clip coffret		2			
C30	419216-0	Poignée		1			
A08	802N48-0	Étiquette de boîtier en plastique		2	*		

		DDF459RFE				
A08-1	802N50-3	Étiquette de boîtier en plastique DDF459RFE	<	2		
F05	194513-2	Batterie 1000 BL1815		1		
F07-3	197606-4	Batterie 1000 BL1830B (2 pcs)	O	1		
F08	195445-6	Batterie 1000 BL1815		1		
F10-1	199154-9	Ensemble à mandrin à foret sans clé 13	O	1		
F11-3	197267-0	Batterie 1000 BL1840B	O	1		
F12-3	197265-4	Batterie 1000 BL1840B	O	1		
F13-3	197273-5	Batterie 1000 BL1840B (2 pcs)	O	1		
F14-1	196235-0	Batterie 1000 BL1815N	O	1		
F16-2	196235-0	Batterie 1000 BL1815N	O	1		
F17-1	196449-1	Batterie 1000 BL1815N	O	1		
F18-2	196449-1	Batterie 1000 BL1815N	O	1		
A07	821550-0	Boîtier en plastique du connecteur (type 2)		1		
C10	453974-8	Clip coffret		4		
A08	837916-4	Plateau intérieur		1		
A09	802N59-5	Étiquette d'indication DDF459RFJ		1		
A10	802N60-0	Étiquette de boîtier en plastique DDF459RFJ		2		
A04	821550-0	Boîtier en plastique du connecteur (type 2)		1		
C10	453974-8	Clip coffret		4		
A05	837916-4	Plateau intérieur		1		
A06	802N61-8	Étiquette d'indication DDF459ZJ		1		
A07	802N62-6	Étiquette de boîtier en plastique DDF459ZJ		2		
A05	196399-0	Batterie 1000 BL1840		2	*	
A05-1	196399-0	Batterie 1000 BL1840	O	2	*	
A05-2	197265-4	Batterie 1000 BL1840B	<	2	*	
A05-3	197265-4	Batterie 1000 BL1840B	O	2		
A08	802N67-6	Étiquette de boîtier en plastique DDF459RME		2	*	
A08-1	802N66-8	Étiquette de boîtier en plastique DDF459RME	<	2		
A02	346449-3	Crochet		1		
A05	196460-3	Batterie 1000 BL1820		2	*	
A05-1	197254-9	Batterie 1000 BL1820B	<	2	*	
A05-2	197254-9	Batterie 1000 BL1820B	O	2		
A08	802N71-5	Étiquette de boîtier en plastique DDF459RAE		2		
A09	802N73-1	Étiquette d'indication DDF459RMJ		1		
A10	802N74-9	Étiquette de boîtier en plastique DDF459RMJ		2		
A06	803X32-8	Étiquette d'indication DDF459YJ		1	*	
A06-1	805U20-3	Étiquette d'indication DDF459Y1J	<	1		
A07	803X33-6	Étiquette de boîtier en plastique DDF459YJ		2	*	
A07-1	805U21-1	Étiquette de boîtier en plastique DDF459Y1J	<	2		
A08	196235-0	Batterie 1000 BL1815N		1	*	
A08-1	196235-0	Batterie 1000 BL1815N	O	1		
A09	803B98-6	Étiquette d'indication DDF459RF		1		

		3J				
A10	803B99-4	Étiquette de boîtier en plastique DDF459RF3J		2		
A05	196671-0	Batterie 1000 BL1850		2	*	
A05-1	196671-0	Batterie 1000 BL1850	O	2	*	
A05-2	197280-8	Batterie 1000 BL1850B	<	2	*	
A05-3	197280-8	Batterie 1000 BL1850B	O	2		
A09	805R26-3	Étiquette d'indication DDF459RTJ		1		
A10	805R27-1	Étiquette de boîtier en plastique DDF459RTJ		2		
A09	806X36-9	Étiquette d'indication DDF459RM3J		1		
A10	806X37-7	Étiquette de boîtier en plastique DDF459RM3J		2		
A09	809H99-8	Étiquette d'indication DDF459RT3J		1		
A10	809J00-5	Étiquette de boîtier en plastique DDF459RT3J		2		
A08	838831-5	Plateau intérieur		1		
A09	810E03-4	Étiquette d'indication DDF459RF4J		1		
A10	810E04-2	Étiquette de boîtier en plastique DDF459RF4J		2		

Veuillez indiquer les pièces n ° lorsque votre commande.

Date d'impression 06/06/2024