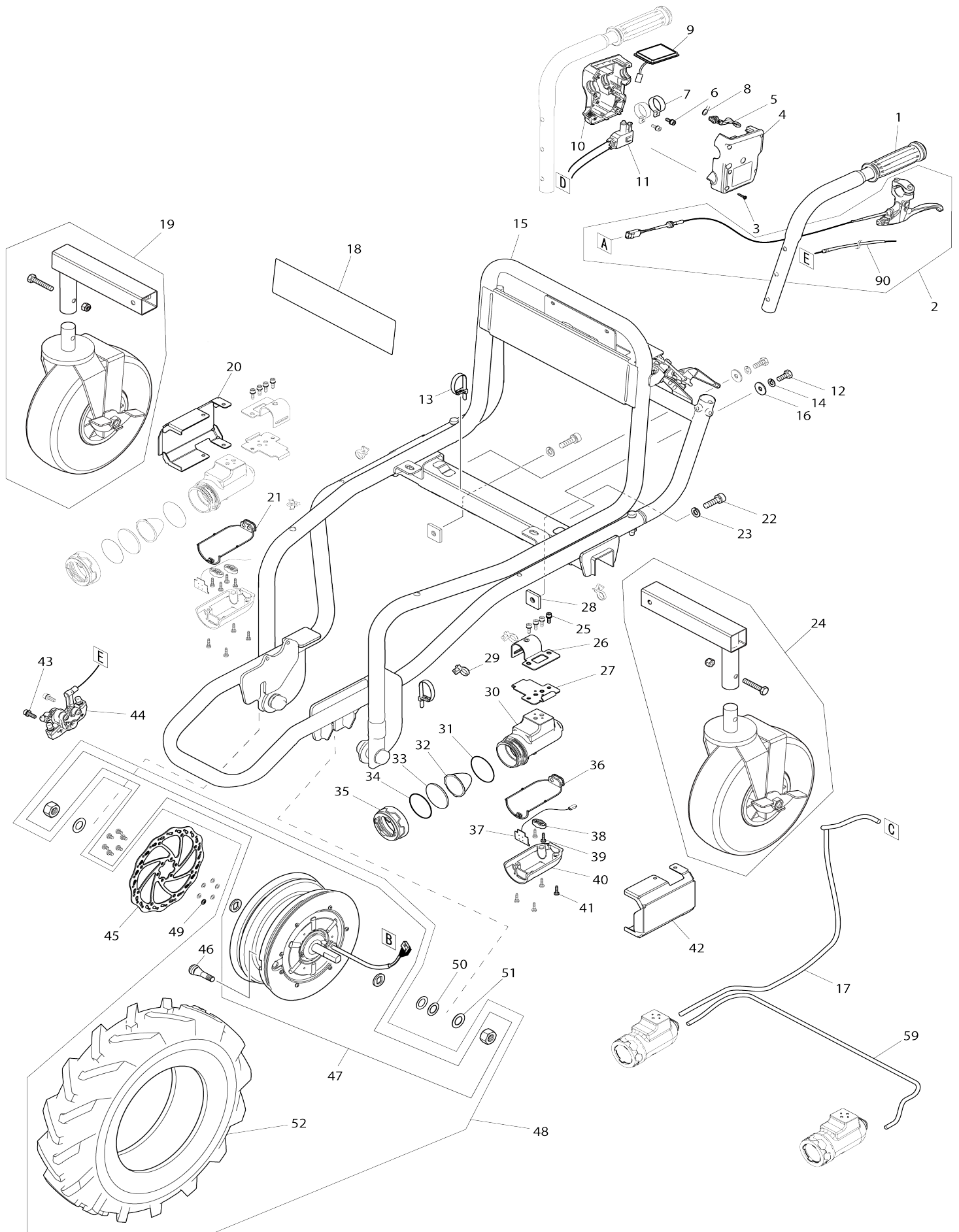
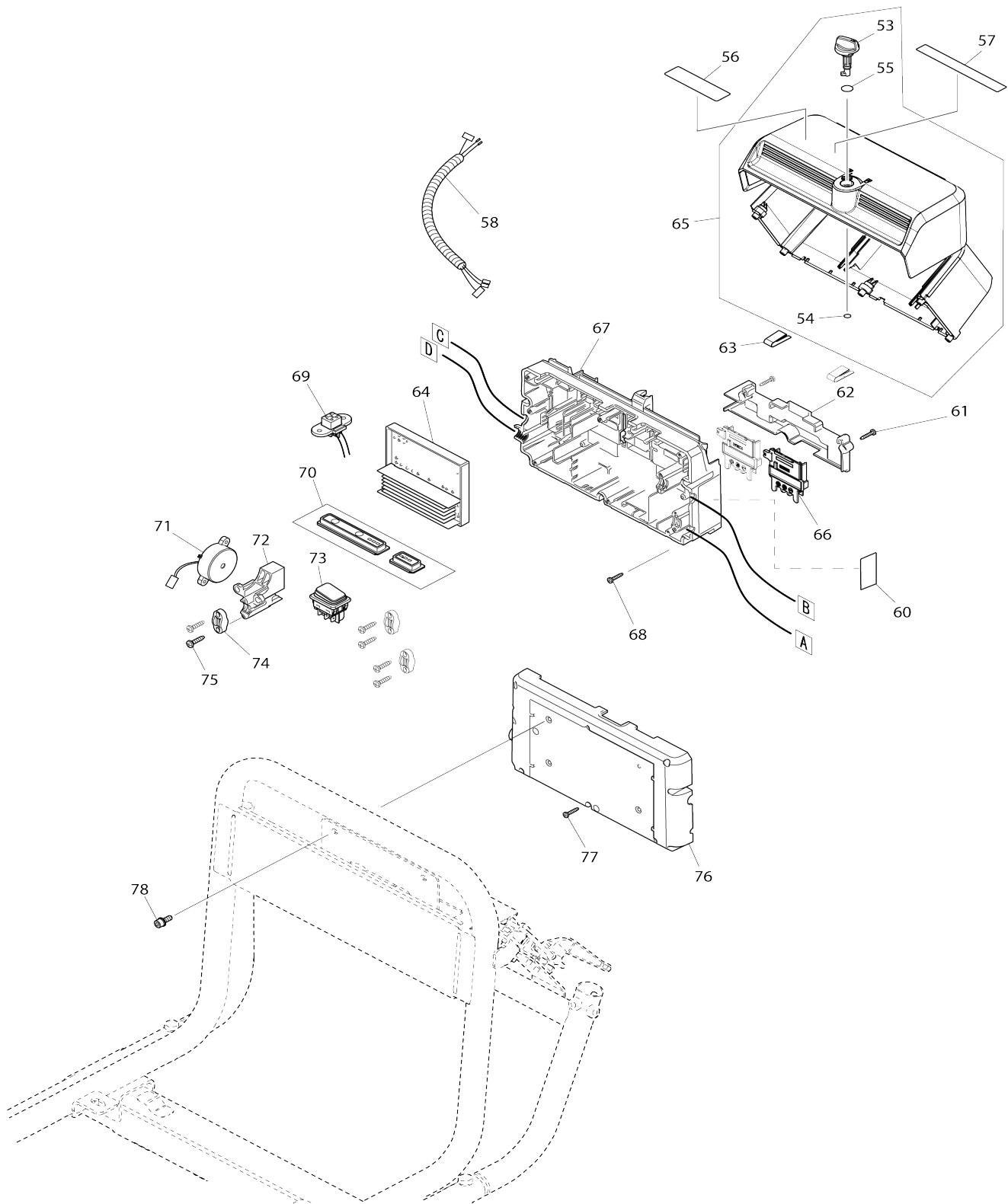
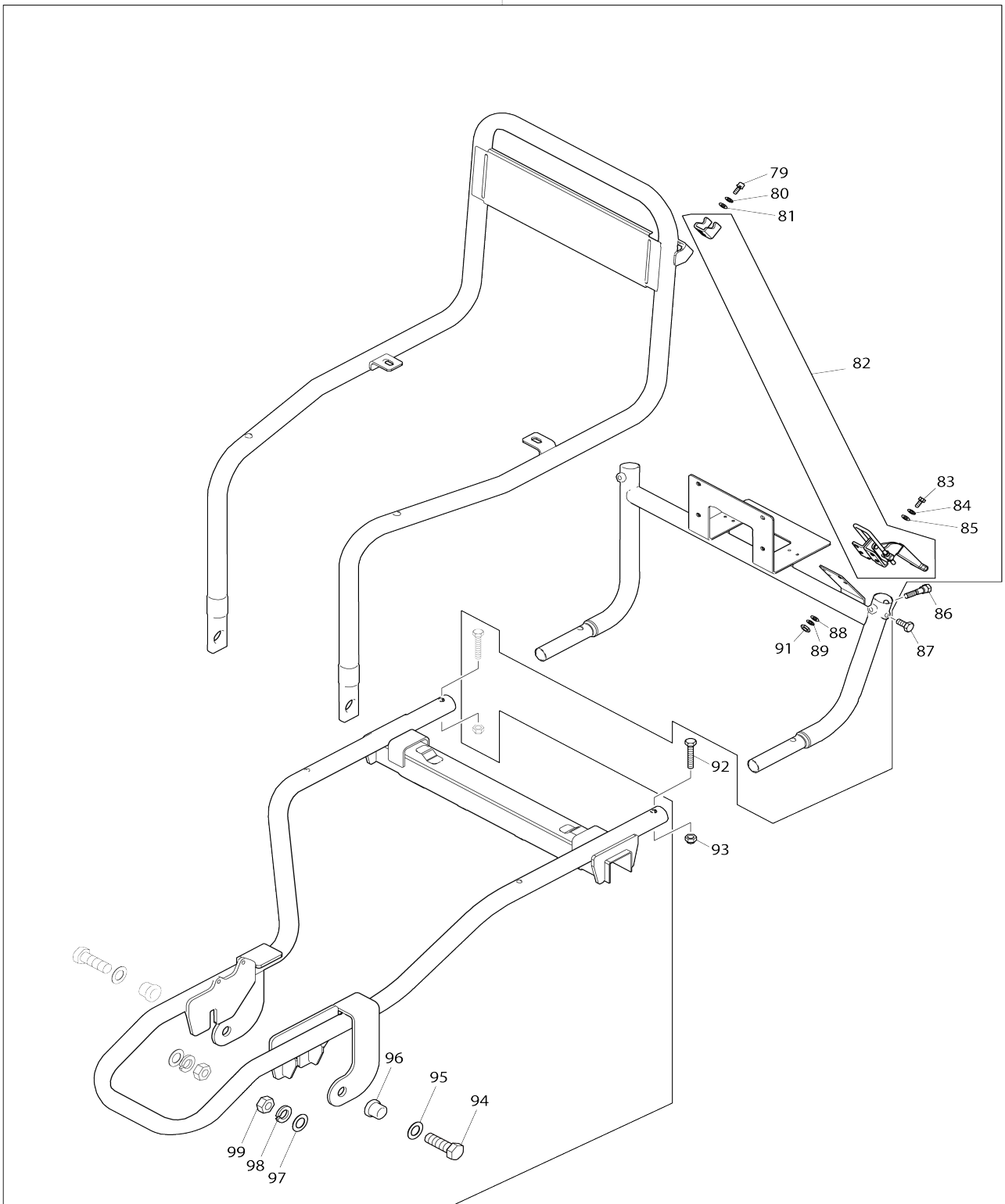


Model No.DCU180





15



C40	252105-4	Écrou de blocage hexagonal M8-13		1	*		
019-1	127092-5	Ensemble pneu arriere Avec stop per	O	1	*		
C10	161836-3	Joint		1	*		
C20	161868-0	Pneu 260 Avec stopper		1	*		
C30	921467-8	Boulon à tête hexagonale M8X45		1	*		
C40	252105-4	Écrou de blocage hexagonal M8-13		1	*		
019-2	127092-5	Ensemble pneu arriere Avec stop per	O	1			
C10	161836-3	Joint		1			
C20	161868-0	Pneu 260 Avec stopper		1			
C30	921467-8	Boulon à tête hexagonale M8X45		1			
C40	252105-4	Écrou de blocage hexagonal M8-13		1			
020	347278-7	Protecteur R		1			
021	422151-3	Garniture		1			
022	266240-2	Boulon à tête cylindrique à six pans creux M10X25		2	*		
023	941251-5	Rondelle plate 10		2	*		
024	126837-8	Ensemble du pneu arrière L		1	*		
C10	161663-8	Joint L		1	*		
C20	161868-0	Pneu 260 Avec stopper		1	*		
C30	921467-8	Boulon à tête hexagonale M8X45		1	*		
C40	252105-4	Écrou de blocage hexagonal M8-13		1	*		
024-1	127092-5	Ensemble pneu arriere Avec stop per	O	1	*		
C10	161836-3	Joint		1	*		
C20	161868-0	Pneu 260 Avec stopper		1	*		
C30	921467-8	Boulon à tête hexagonale M8X45		1	*		
C40	252105-4	Écrou de blocage hexagonal M8-13		1	*		
024-2	127092-5	Ensemble pneu arriere Avec stop per	O	1			
C10	161836-3	Joint		1			
C20	161868-0	Pneu 260 Avec stopper		1			
C30	921467-8	Boulon à tête hexagonale M8X45		1			
C40	252105-4	Écrou de blocage hexagonal M8-13		1			
025	922223-9	Boulon à tête cylindrique à six pans creux M5X16 WR		8	*		
025-1	265A97-4	Boulon à tête cylindrique à six pans creux M5X16 WR	<	8			
026	347238-9	Dispositif de serrage A		2			
027	347239-7	Dispositif de serrage B		2			
028	347394-5	Plaque		2	*		
029	687849-1	Lanière		5			
030	319594-7	Boîtier léger		2			
031	213656-2	Joint torique 53		2			
032	457636-0	Reflecteur		2			
033	457634-4	Lentille		2			
034	213604-1	Joint torique 50		2			
035	457635-2	Couvercle		2			
036	422166-0	Garniture		1			

037	620685-2	Circuit led		2		
038	687123-7	Collier de cordon		3		
039	266034-5	Vis taraudeuse à tête bombée 4X 16		6		
040	319595-5	Couvercle du boîtier léger		2		
041	266034-5	Vis taraudeuse à tête bombée 4X 16		8		
042	347279-5	Protecteur L		1		
043	922328-5	Boulon à tête cylindrique à six pans creux M6X18 WR		2	*	
043-1	265A98-2	Boulon à tête cylindrique à six pans creux M6X18 WR	<	2		
044	161641-8	Ensemble de l'étrier de frein		1		
045	347208-8	Disque de frein		1		
046	161638-7	Valve snap-in		1		
047	126590-6	Meule		1	*	
C10	BF00000002	HEX. NUT M16		2	*	
C20	BF00000003	FLAT WASHER		2	*	
C30	BF00000001	HEX. SOCKET BUTTON BOLT M5X 8		6	*	
047-1	126590-6	Meule	S	1	*	
C10	BF00000002	HEX. NUT M16		2	*	
C20	BF00000003	FLAT WASHER		2	*	
C30	BF00000001	HEX. SOCKET BUTTON BOLT M5X 8		6	*	
047-2	126904-9	Meule	S	1		
C10	BF00000002	HEX. NUT M16		2		
C20	BF00000003	FLAT WASHER		2		
C30	BF00000001	HEX. SOCKET BUTTON BOLT M5X 8		6		
048	126734-8	Pneu avant cpl		1	*	
D10		INC. 46,47,52				
048-1	127081-0	Pneu avant cpl	S	1		
D10		INC. 46,47,52				
049	941102-2	Rondelle plate 5		6	*	
050	232247-0	Ressort à disque conique 16		2	*	
050-1	232605-0	Ressort à disque conique 16	<	2		
051	253377-4	Rondelle plate 17		2	*	
051-1	253470-4	Rondelle plate 17	<	2		
052	422159-7	Pneu avant 430		1		
053	457625-5	Levier 25		1		
054	213005-3	Joint torique 5		1		
055	213078-6	Joint torique 10		1		
056	816M70-5	Étiquette d'exploitation		1		
057	816N32-9	Étiquette d'avertissement		1		
058	632K49-4	Unité responsable		1		
059	699096-2	Cable clic express		1		
C10	682576-5	Rondelle isolante		1		
C20	688162-0	Filtre de ligne		2		
060	853S84-9	Plaque signalétique DCU180		1		
061	266130-9	Vis taraudeuse à tête bombée 3X 16		2		
062	457629-7	Support à bornes		1		
063	232267-4	Ressort à lame		2		

064	620675-5	Contrôleur		1	*		
064-1	620M45-6	Contrôleur	<	1			
065	135934-9	Ensemble du boîtier de batterie		1			
D10		INC. 53-55					
066	643874-2	Borne		2			
067	144519-0	Centre de boîtier complet		1			
C10	263005-3	Cheville caoutchouc 6		4			
068	266130-9	Vis taraudeuse à tête bombée 3X 16		5			
069	632K50-9	Unité responsable		1			
070	144520-5	Sous controleur cpl		1			
071	620684-4	Circuit alarme		1			
072	457630-2	Couvercle		1			
073	651534-2	Interrupteur 1934.3112B		1			
074	687123-7	Collier de cordon		3			
075	266326-2	Vis taraudeuse à tête bombée 4X 18		6			
076	457628-9	Couvercle avant		1			
077	266130-9	Vis taraudeuse à tête bombée 3X 16		8			
078	922218-2	Boulon à tête cylindrique à six pans creux M5X14 WR		4	*		
078-1	265A96-6	Boulon à tête cylindrique à six pans creux M5X14 WR	<	4			
079	TR00000069	HEX.SOCKET HEAD BOLT M5X14		2			
080	942101-7	Rondelle élastique 5		2			
081	941101-4	Rondelle plate 5		2			
082	TR00000067	LOCK LEVER		1			
083	TR00000068	HEX.BOLT M5X16		4			
084	942101-7	Rondelle élastique 5		4			
085	941101-4	Rondelle plate 5		4			
086	251594-0	Boulon à tête hexagonale et épaulement M8X40		2			
087	251595-8	Boulon à tête hexagonale M8X20		2			
088	941101-4	Rondelle plate 5		4			
089	942101-7	Rondelle élastique 5		4			
090	144700-3	Cable de frein		1			
091	931202-6	Écrou hexagonal M5		4			
092	921467-8	Boulon à tête hexagonale M8X45		2			
093	252105-4	Écrou de blocage hexagonal M8-13		2			
094	TR00000070	HEX.BOLT M16X50		2			
095	TR00000073	FLAT WASHER 17		2			
096	326968-5	Manche 17		2			
097	TR00000073	FLAT WASHER 17		2			
098	TR00000072	SPRING 16		2			
099	TR00000071	HEX.NUT M16-24		2			
100	941102-2	Rondelle plate 5	S	6			
101	253377-4	Rondelle plate 17	S	1			
A01	144675-6	Pied cpl		2			
A02	455588-9	Serre-fils		2			
A03	643890-4	Clavette carree		1			
A04	781006-4	Cle plate 13		2	*		
A04-1	781039-9	Cle plate 13	O	2			

E01	688162-0	Filtre de ligne		2			
E02	688163-8	Filtre de ligne		1			
F02	199008-0	Benne		1			
F03	199009-8	Plateau à ridelles		1			
F05	191A01-6	Jeu d'accessoires de roue auxiliaire		1			

Veillez indiquer les pièces n ° lorsque votre commande.

Date d'impression 06/12/2024