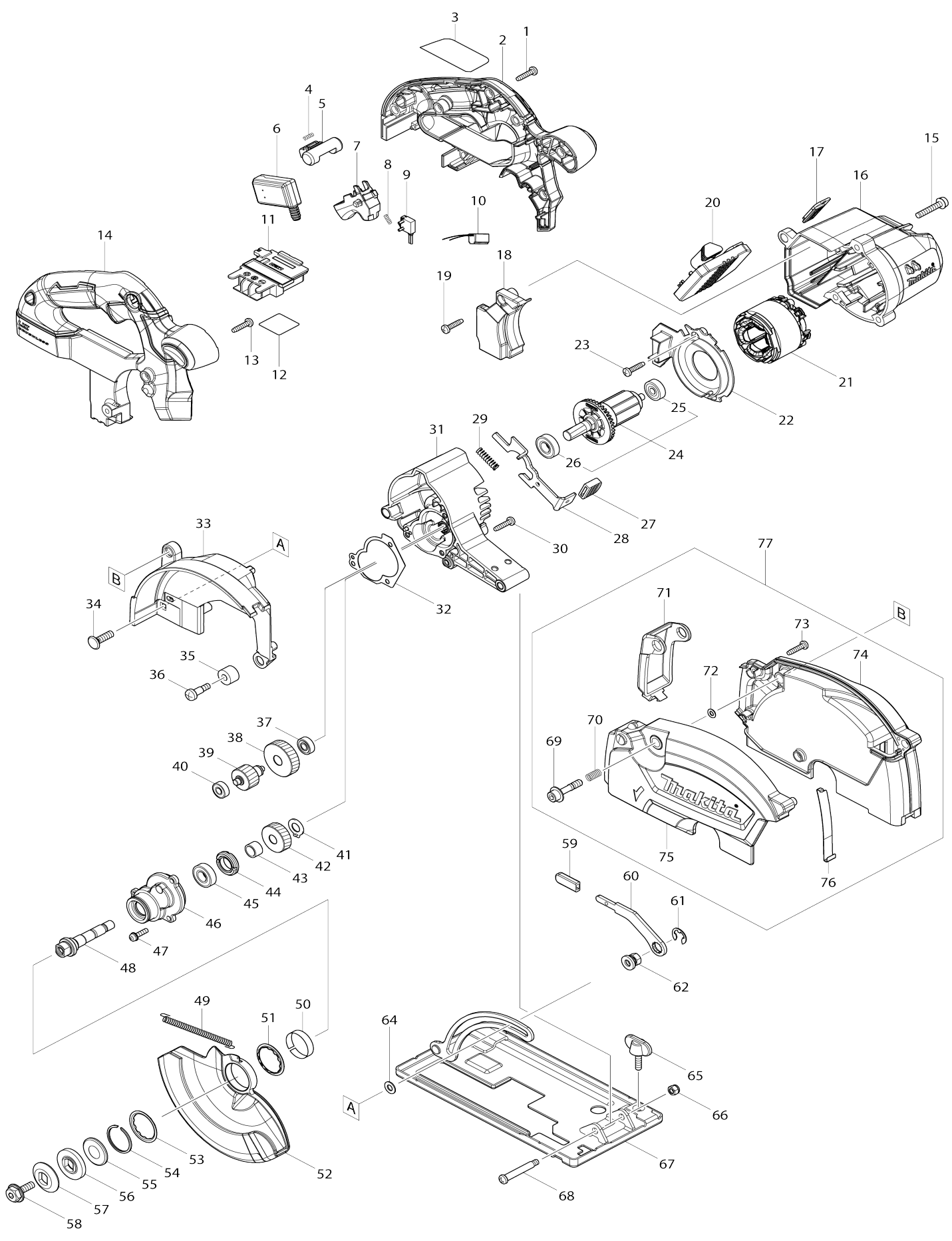


Model No.DCS553 150MM CORDLESS METAL CUTTER



Model No.DCS553 150MM CORDLESS METAL CUTTER

Numéro d'article	N ° de pièces	Description	Intercangeabilité	Q'ty	Nouvelle / ancienne	Note 1	Note 2
001	265995-6	Vis taraudeuse à tête bombée 4X 18		6			
002	183K13-3	Ensemble de la poignée		1	*		
C10	263005-3	Cheville caoutchouc 6		2	*		
002		INC. 14			*		
002-1	183K13-3	Ensemble de la poignée	O	1			
C10	263005-3	Cheville caoutchouc 6		2			
002-1		INC. 14					
003	854564-8	Plaque signalétique DCS553		1			
004	231433-0	Ressort boudin 4		1			
005	419704-7	Bouton de déverrouillage		1	*		
005-1	459264-7	Bouton de déverrouillage	O	1			
006	651083-9	Interrupteur C3XA-1PSPM		1			
007	458594-3	Gâchette allongée		1			
008	231433-0	Ressort boudin 4		1			
009	632M68-2	Unité d'interrupteur		1			
010	620936-3	Circuit led		1			
011	643874-2	Borne		1			
012	854572-9	Numéro de série. étiquette DCS553		1			
013	265995-6	Vis taraudeuse à tête bombée 4X 18		2			
014	183K13-3	Ensemble de la poignée		1	*		
C10	263005-3	Cheville caoutchouc 6		2	*		
014		INC. 2			*		
014-1	183K13-3	Ensemble de la poignée	O	1			
C10	263005-3	Cheville caoutchouc 6		2			
014-1		INC. 2					
015	911253-5	Vis à tête cylindrique M5X30 WR		3			
016	458656-7	Carter moteur		1			
017	144251-6	Plaque d'indication complète		1			
018	458657-5	Capot de carcasse moteur		1			
019	265995-6	Vis taraudeuse à tête bombée 4X 18		1			
020	620938-9	Contrôleur		1	*		
020-1	620L75-1	Contrôleur	S	1			
021	629368-1	Redresseur		1	*		
021-1	629C04-7	Redresseur	S	1			
022	458658-3	Chicane		1			
023	265995-6	Vis taraudeuse à tête bombée 4X 18		2			
024	519530-5	Induit complet		1	*		
024		INC. 25,26			*		
024-1	510437-8	Induit complet	<	1	*		
024-1		INC. 25,26			*		
024-2	510437-8	Induit complet	O	1			
024-2		INC. 25,26					
025	210022-4	Roulement à billes 626DDW		1			
026	210069-8	Roulement à billes 6900DDW		1	*		

026-1	210214-5	Roulement à billes 6900DDW	<	1		
027	286039-9	Capuchon		1		
028	346885-3	Verrouillage de l'arbre		1		
029	233117-6	Ressort boudin 6		1		
030	265995-6	Vis taraudeuse à tête bombée 4X18		2		
031	140D79-4	Carter d'engrenage complet		1		
C10	213961-7	Joint torique 22		1		
032	424715-9	Joint		1		
033	458661-4	Boîtier lame		1		
034	266737-1	Boulon à tête plate M6X20		1		
035	262511-5	Manchon en caoutchouc 6		1		
036	265115-2	Vis à tête cylindrique large M5X19		1		
037	210065-6	Roulement à billes 625ZZ		1		
038	227809-7	Pignon helicoidal 30		1		
039	227807-1	Pignon helicoidal 17		1		
040	210033-9	Roulement à billes 696ZZ		1		
041	961005-4	Circlip exterieur S-9		1		
042	227808-9	Pignon helicoidal 24		1		
043	257728-3	Manche 10		1		
044	285847-5	Pièce de retenue de roulement 14-23		1		
045	210069-8	Roulement à billes 6900DDW		1	*	
045-1	210214-5	Roulement à billes 6900DDW	<	1		
046	143228-8	Boîtier de roulement complet		1		
C10	263002-9	Cheville caoutchouc 4		1		
047	911128-8	Vis à tête cylindrique M4X16 WR		3		
048	326540-3	Broche		1		
049	231792-2	Ressort du carter 3		1		
050	345470-9	Bague épaisseur		1		
051	345739-1	Entretoise		1		
052	140C92-6	Carter mobile de securite		1		
053	345739-1	Entretoise		1		
054	257938-2	Circlip exterieur WR-26		1		
055	267802-9	Rondelle à collerette 13		1		
056	224391-7	Flasque interieur 30		1		
057	224404-4	Flasque exterieur 30		1		
058	266925-0	Boulon hex. à six pans creux à tête de flasque hexagonale M6X18		1		
059	286036-5	Capuchon		1		
060	347418-7	Plaque de levier		1		
061	257982-9	Bague de retenue en forme d'arc (EXT) E-8		1		
062	252265-2	Écrou hexagonal M6		1		
064	941151-9	Rondelle plate 6		1		
065	251896-4	Vis avec mollet M5X20		1		
066	252103-8	Écrou de blocage hexagonal M5-8		1		
067	162468-9	Socle		1	*	
067-1	162E43-1	BASE	O	1		
068	265056-2	Vis à tête cylindrique large M5		1		
069	265676-2	Boulon à tête cylindrique à six pans creux M6X29		1		

070	233267-7	Ressort boudin 7		1		
071	458652-5	Bouchon à poussière		1		
072	213005-3	Joint torique 5		1		
073	265995-6	Vis taraudeuse à tête bombée 4X18		4		
074	458659-1	Récepteur à sciure L		1		
075	458660-6	Récepteur à sciure R		1		
076	347417-9	Plaque		1		
077	127011-1	Ensemble de récepteur à sciure		1	*	
077		INC. 69-76			*	
077-1	127011-1	Ensemble de récepteur à sciure	O	1	*	
C10	162559-6	Etau		1	*	
077-1		INC. 69-76			*	
077-2	136069-9	Ensemble de récepteur à sciure	O	1		
C10	162559-6	Etau		1		
077-2		INC. 69-76				
078	620K37-3	Contrôleur B	S	1		
079	652119-7	Vis à tête cylindrique M2X6	S	6		
A01	192219-6	Ensemble lunette de sécurité		1	*	
A02	783203-8	Cle btr 5		1	*	
A02-1	783217-7	Cle btr 5	O	1		
A03	B-46296	LAME CARBURE METAL 150x20 mm 32D		1		
A04	164095-8	Guide parallèle		1		
A05B	***DC18RC	DC18RC FAST CHARGER		1		
A05B		COMPO-PARTS				
A06B	197280-8	Batterie 1000 BL1850B		2	*	
A06-1 B	197280-8	Batterie 1000 BL1850B	O	2		
A07B	450128-8	Couvercle de batterie		1		
A08B	821551-8	Boîtier en plastique du connecteur (type 3)		1		
C10	453974-8	Clip coffret		4		
A09B	839751-6	Plateau intérieur		1		
A10B	817Y85-7	Étiquette d'indication DCS553RTJ		1		
A11B	817Y86-5	Étiquette de boîtier en plastique DCS553RTJ		2		
F05	199296-9	Jeu hook		1		
F06	199935-1	Ensemble de sacs outil		1		
F07	127482-2	Ensemble du bouchon à poussière		1		

Veuillez indiquer les pièces n ° lorsque votre commande.

Date d'impression 10/20/2025