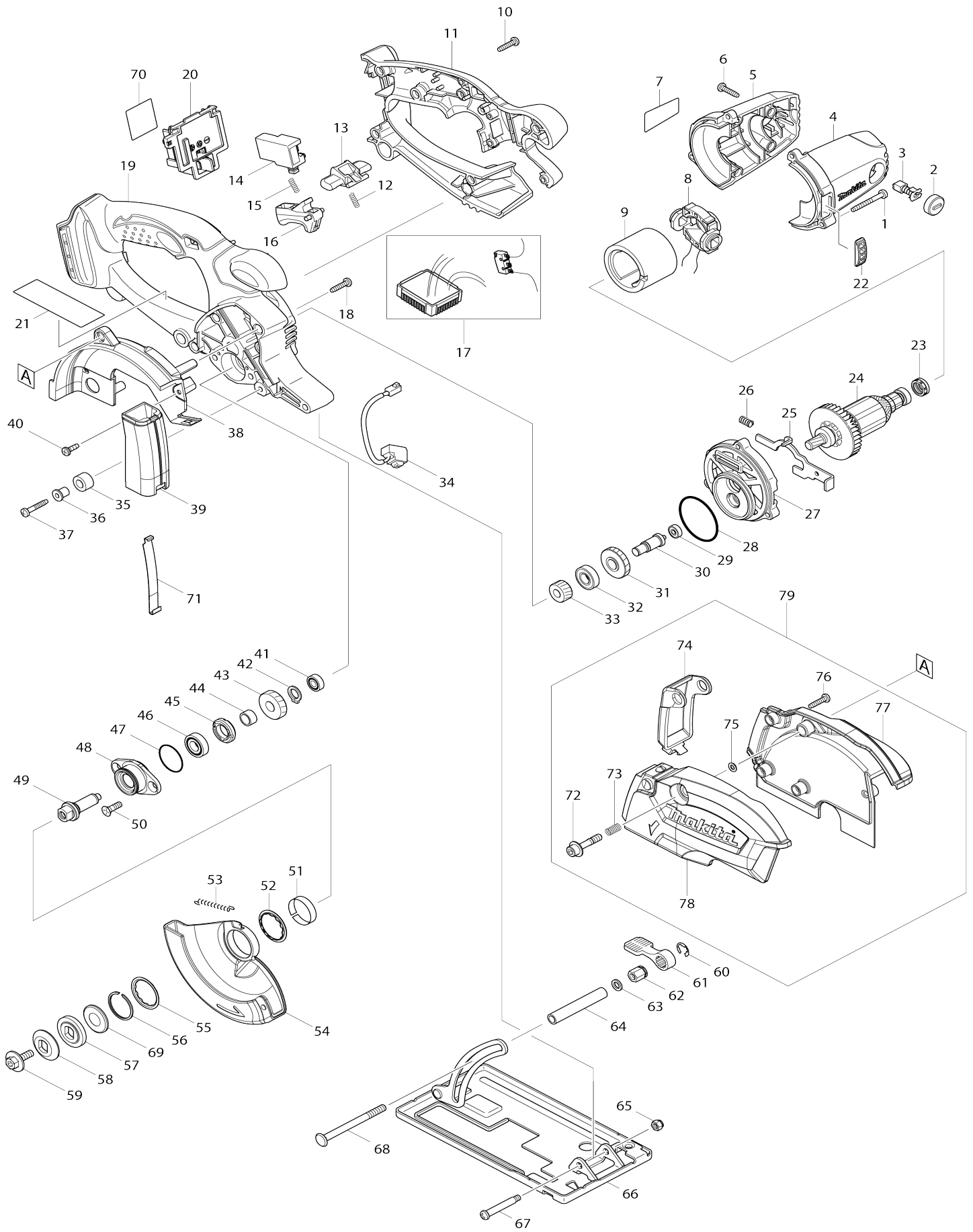


Model No.DCS552 136MM CORDLESS METAL CUTTER



Model No.DCS552 136MM CORDLESS METAL CUTTER

Numéro d'article	N ° de pièces	Description	Interchangeabilité	Q'ty	Nouvelle / ancienne	Note 1	Note 2
001	266053-1	Vis taraudeuse à tête bombée 4X 35		3	*		
001-1	266351-3	Vis taraudeuse à tête bombée 4X 35	O	3			
002	643807-7	Bouchon du support		2			
003	191971-3	Jeu de balai en carbone CB-430		1			
004	188209-5	Ensemble du logement		1	*		
004		INC. 5			*		
004-1	188209-5	Ensemble du logement	O	1			
004-1		INC. 5					
005	188209-5	Ensemble du logement		1	*		
005		INC. 4			*		
005-1	188209-5	Ensemble du logement	O	1			
005-1		INC. 4					
006	265995-6	Vis taraudeuse à tête bombée 4X 18		4			
007	854586-8	Plaque signalétique DCS552		1			
008	638925-4	Porte charbon cpl		1			
009	638420-4	Unité du poussoir		1			
010	265995-6	Vis taraudeuse à tête bombée 4X 18		8			
011	453426-9	Poignée L		1	*		
011-1	140F58-4	Poignée L complète	S	1	*		
011-2	1830E8-5	Ensemble de la poignée	S	1			
011-2		INC. 19					
012	231469-9	Ressort boudin 4		1			
013	419664-3	Levier verrou		1			
014	651956-6	Interrupteur TG72BD		1			
015	231469-9	Ressort boudin 4		1			
016	419665-1	Gâchette allongée		1			
017	620260-4	Contrôleur		1	*		
017-1	620G70-1	Contrôleur	<	1			
018	265995-6	Vis taraudeuse à tête bombée 4X 18		3			
019	453154-6	Poignée R		1	*		
019-1	140F53-4	Poignée R complète	S	1	*		
019-2	1830E8-5	Ensemble de la poignée	S	1			
019-2		INC. 11					
020	644808-8	Borne		1			
022	419609-1	Protecteur de ventilateur		1			
023	421977-0	Bague en caoutchouc 13		1			
024	619290-0	Armature		1			
025	345643-4	Verrouillage de l'arbre		1			
026	233117-6	Ressort boudin 6		1			
027	419656-2	Carter d'engrenage		1			
028	213560-5	Joint torique 44		1			
029	210036-3	Roulement à billes 604ZZ		1			
030	324729-7	Arbre-pignon		1			
031	227752-0	Pignon hélicoïdal 27		1			

032	210080-0	Roulement à billes 6900ZZ	1		
033	226635-1	Pignon helicoidal 15	1		
034	631550-0	Circuit led	1		
035	262566-0	Manchon en caoutchouc 6	1		
036	262563-6	Manche 4	1		
037	265999-8	Vis taraudeuse à tête bombée 4X 25	1		
038	458647-8	Boîtier lame	1		
039	458648-6	Couvercle lame	1		
040	265995-6	Vis taraudeuse à tête bombée 4X 18	1		
041	210006-2	Roulement à billes 696ZZ	1		
042	961006-2	Circlip exterieur S-10	1		
043	226640-8	Pignon helicoidal 23	1		
044	257760-7	Manche 10	1		
045	285847-5	Pièce de retenue de roulement 1 4-23	1		
046	210069-8	Roulement à billes 6900DDW	1		
047	213435-8	Joint torique 26	1		
048	318087-1	Boîtier de roulement	1		
049	324730-2	Broche	1		
050	265034-2	Vis tete fraisee M5X16	2		
051	345470-9	Bague épaisseur	1		
052	345739-1	Entretoise	1		
053	231792-2	Ressort du carter 3	1		
054	140C85-3	Carter mobile de securite	1		
055	345739-1	Entretoise	1		
056	257938-2	Circlip exterieur WR-26	1		
057	224391-7	Flasque interieur 30	1		
058	224404-4	Flasque exterieur 30	1		
059	266458-5	Boulon à bride à tête hexagonal e cylindrique à six pans creux M6 X18	1		
060	961014-3	Bague de retenue (EXT) E-8	1		
061	272229-0	Levier 40	1		
062	252159-1	Écrou hexagonal M6	1		
063	941151-9	Rondelle plate 6	1		
064	331733-9	Tuyau 6	1		
065	252103-8	Écrou de blocage hexagonal M5-8	1		
066	163471-3	Socle	1		
067	265056-2	Vis à tête cylindrique large M5	1		
068	266405-6	Boulon à tête plate M6X75	1		
069	267802-9	Rondelle à collerette 13	1		
070	854592-3	Numéro de série. étiquette DCS5 52	1		
071	347416-1	Plaque	1		
072	265676-2	Boulon à tête cylindrique à six pans creux M6X29	1		
073	233267-7	Ressort boudin 7	1		
074	458652-5	Bouchon à poussière	1		
075	213005-3	Joint torique 5	1		
076	265995-6	Vis taraudeuse à tête bombée 4X 18	4		

077	458649-4	Réceptier à sciure L		1	*		
077-1	183K33-7	Ensemble du réceptier à sciure	<	1			
077-1		INC. 078					
078	458650-9	Réceptier à sciure R		1	*		
078-1	183K33-7	Ensemble du réceptier à sciure	<	1			
078-1		INC. 077					
079	127016-1	Ensemble de réceptier à sciure		1	*		
079		INC. 72-78			*		
079-1	136023-3	Ensemble de réceptier à sciure	O	1			
079-1		INC. 72-78					
A01	192219-6	Ensemble lunette de securitée		1	*		
A02	783203-8	Clé hexagonale 5		1	*		
A02-1	783217-7	Clé hexagonale 5	O	1			
A07	B-07319	T.C.T.SAW BLADE 136X20X30T		1			
E01	688131-1	Filtre de ligne		1	*		
E01-1	688131-1	Filtre de ligne	O	1			
E02	688161-2	Filtre de ligne		1			

Veuillez indiquer les pièces n ° lorsque votre commande.

Date d'impression 01/12/2026