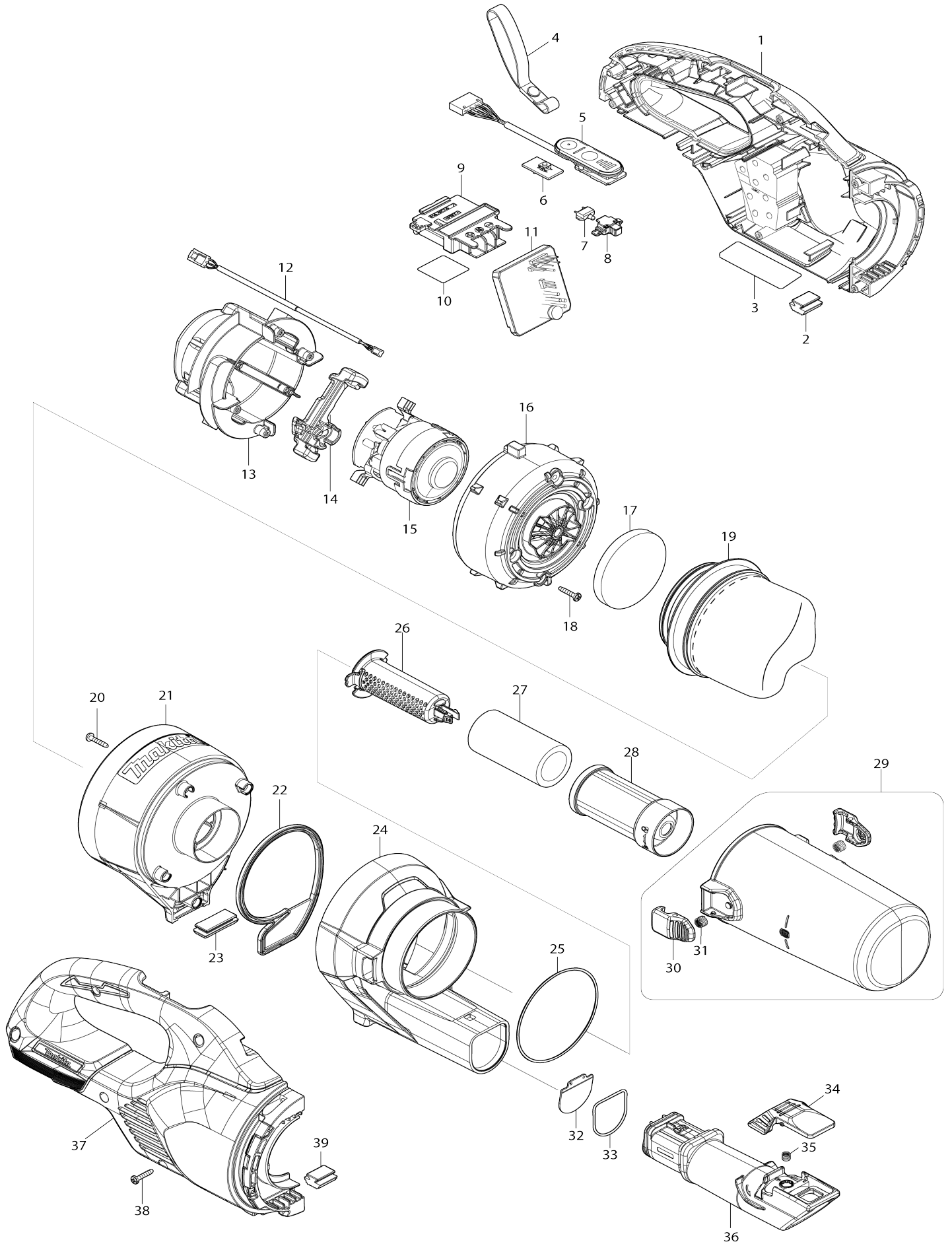


Model No.DCL286F CORDLESS CLEANER



Model No.DCL286F CORDLESS CLEANER

Numéro d'article	N ° de pièces	Description	Interchangeabilité	Q'ty	Nouvelle / ancienne	Note 1	Note 2
001	183Y66-6	HOUSING SET		1			
C10	263005-3	Cheville caoutchouc 6		2			
C20	422974-9	Feuille-éponge		2			
001		INC. 2,37,39					
001	183Y52-7	HOUSING SET		1			
C10	263005-3	Cheville caoutchouc 6		2			
C20	422974-9	Feuille-éponge		2			
001		INC. 2,37,39					
001	183Y67-4	HOUSING SET		1			
C10	263005-3	Cheville caoutchouc 6		2			
C20	422974-9	Feuille-éponge		2			
001		INC. 2,37,39					
002	422460-0	Plaque de caoutchouc		1			
003	8588M1-9	DCL286F NAME PLATE		1			
004	163400-6	Dragonne		1			
005	141B54-1	Circuit de contrôle complet		1			
006	620E74-1	Unité d'interrupteur		1			
007	620E82-2	Circuit led		1			
008	141H09-2	Boîtier LED complet		1			
009	643874-2	Borne		1			
010	8588N3-2	DCL286F SERIAL NO. LABEL		1			
011	620L20-6	Contrôleur		1	*		
C10	688163-8	Filtre de ligne		1	*		
011-1	620S51-7	CONTROLLER	<	1			
C10	688163-8	Filtre de ligne		1			
012	632S32-9	Unité responsable		1			
013	141E55-7	Couvercle du moteur R complet		1			
C10	263002-9	Cheville caoutchouc 4		4			
014	422723-4	Joint du couvercle du moteur		1			
015	629B87-1	Ensemble moteur		1			
016	413645-9	Couvercle du moteur électrique F		1			
017	422909-0	Feuille-éponge 62		1			
018	266429-2	Vis taraudeuse à tête bombée 3X 16		4			
019	1910C7-9	Ensemble du filtre haute performance		1			
020	266429-2	Vis taraudeuse à tête bombée 3X 16		4			
021	413H34-6	Carter de filtre		1			
021	413H18-4	Carter de filtre		1			
021	413H37-0	Carter de filtre		1			
022	422884-0	Joint		1			
023	422885-8	Plaque de caoutchouc		1			
024	413H35-4	Carcasse avant		1			
024	413H19-2	Carcasse avant		1			
024	413H38-8	Carcasse avant		1			
025	213884-9	Joint torique 72		1			
026	413H21-5	Tuyau à mailles		1			

027	422908-2	Filtre éponge		1		
028	413H29-9	Préfiltre		1		
029	136713-8	DUST BOX ASSEMBLY		1		
029		INC. 30,31				
030	459106-5	Barre d'arret		2		
031	232460-0	Ressort boudin 7		2		
032	422886-6	Robinet		1		
033	213837-8	Joint torique 29		1		
034	413H20-7	Levier		1		
035	232485-4	Ressort boudin 5		1		
036	413H36-2	Prise		1		
036	413H25-7	Prise		1		
036	413H39-6	Prise		1		
037	183Y66-6	HOUSING SET		1		
C10	263005-3	Cheville caoutchouc 6		2		
C20	422974-9	Feuille-éponge		2		
037		INC. 1,2,39				
037	183Y52-7	HOUSING SET		1		
C10	263005-3	Cheville caoutchouc 6		2		
C20	422974-9	Feuille-éponge		2		
037		INC. 1,2,39				
037	183Y67-4	HOUSING SET		1		
C10	263005-3	Cheville caoutchouc 6		2		
C20	422974-9	Feuille-éponge		2		
037		INC. 1,2,39				
038	266429-2	Vis taraudeuse à tête bombée 3X 16		7		
039	422460-0	Plaque de caoutchouc		1		
A01	127827-4	Ensemble de buses		1		
C10	268208-4	Goupille 3		4		
C20	451410-8	Rouleau		4		
C30	422963-4	Balai		1		
A01	127825-8	Ensemble de buses		1		
C10	268208-4	Goupille 3		4		
C20	451410-8	Rouleau		4		
C30	422963-4	Balai		1		
A01	127828-2	Ensemble de buses		1		
C10	268208-4	Goupille 3		4		
C20	451410-8	Rouleau		4		
C30	422963-4	Balai		1		
A02	413859-0	Buse plate		1		
A02	413770-6	Buse plate		1		
A02	413809-5	Buse plate		1		
A03	459355-4	Porte-suceur		1		
A03	459354-6	Porte-suceur		1		
A03	459038-6	Porte-suceur		1		
A04	459356-2	Tuyau		1		
A04	459353-8	Tuyau		1		
A04	458942-6	Tuyau		1		
A05	***DC18RC	DC18RC FAST CHARGER		1		
A05		COMPO-PARTS				
A06	197600-6	Batterie 1000 BL1830B		1		

A07	450128-8	Couvercle de batterie	1			
F04	191D76-3	Ensemble du tuyau droit 340	1			
F05	191D77-1	Ensemble du tuyau droit 340	1			
F06	191D78-9	Ensemble du tuyau droit 340	1			
F07	191D79-7	Ensemble du tuyau droit 320	1			
F08	191D80-2	Ensemble du tuyau droit 320	1			
F09	191D81-0	Ensemble du tuyau droit 320	1			
F10	191E30-3	Ensemble du flexible avec verrou	1			
F11	191X06-4	Ensemble d'assemblage de buse	1			
F12	1910C7-9	Ensemble du filtre haute performance	1			
F13	1910C9-5	Ensemble du filtre H	1			
F14	1910D3-4	Ensemble d'unité cyclone	1			
F15	1910D4-2	Ensemble d'unité cyclone	1			
F16	1910D5-0	Ensemble d'unité cyclone	1			
F18	1911L1-0	Ensemble de support de nettoyage	1			
F19	198538-8	Ensemble brosse douce	1			
F20	198540-1	Ensemble brosse douce	1			
F21	198545-1	Jeu de tuyau flexible	1			
F22	198547-7	Jeu de tuyau flexible	1			
F23	198553-2	Brosse nettoyante rotative	1			
F24	198555-8	Brosse nettoyante rotative	1			
F25	198868-7	Jeu de tuyau flexible	1			
F26	198873-4	Ensemble brosse douce	1			
F27	198878-4	Brosse nettoyante rotative	1			
F28	198919-6	Jeu de suceur plat long	1			
F29	198990-0	Jeu de suceur plat long	1			
F30	198992-6	Jeu de suceur plat long	1			
F31	199038-1	Ensemble du suceur pour siège	1			
F32	199039-9	Ensemble du suceur pour siège	1			
F33	199041-2	Ensemble du suceur pour siège	1			
F34	199439-3	Jeu de suceur pour interstice 415	1			
F35	199901-8	Ensemble de sacs outil	1			

Veuillez indiquer les pièces n ° lorsque votre commande.

Date d'impression 05/14/2025