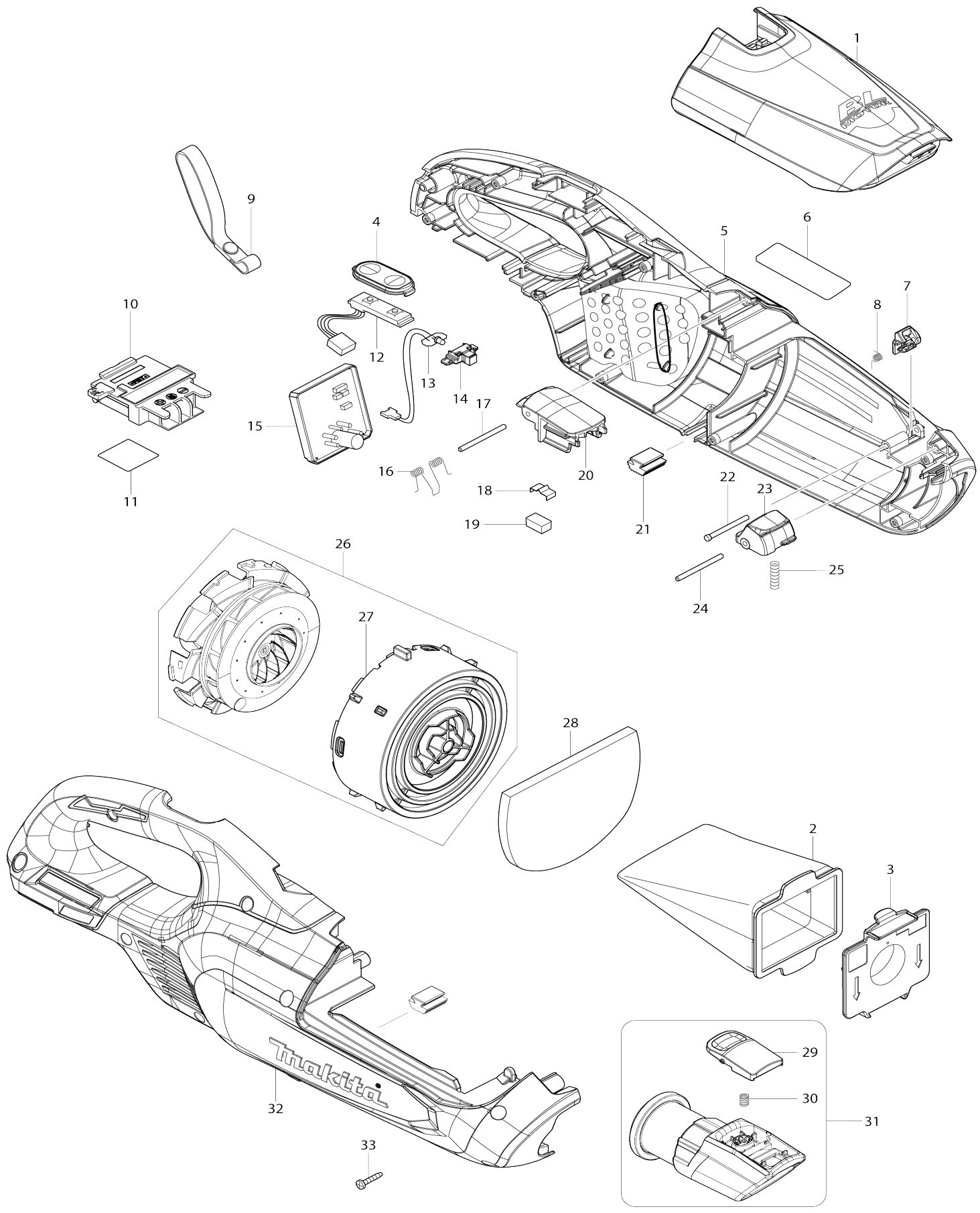


Model No.DCL282F CORDLESS CLEANER



Model No.DCL282F CORDLESS CLEANER

Numéro d'article	N ° de pièces	Description	Interchangeabilité	Q'ty	Nouvelle / ancienne	Note 1	Note 2
001	140L57-2	Couvercle avant complet		1			
C10	424093-7	Joint		1			
002	166119-6	Sac d'aspirateur		1			
003	140K23-3	Logement de soupape complet		1			
004	144096-2	Plaque interrupteur cpl		1			
005	183M11-9	Ensemble du logement		1			
C10	263005-3	Cheville caoutchouc 6		2			
C20	422458-7	Feuille-éponge 55-80		2			
C30	213008-7	Joint torique 22.4		2			
005		INC. 21,32					
006	855T39-6	Plaque signalétique DCL282F		1			
007	459352-0	Plaque d'arrêt		1			
008	232484-6	Ressort de torsion 4		1			
010	643874-2	Borne		1			
011	855T46-9	Numéro de série. étiquette DCL282F		1			
012	620A77-1	Unité d'interrupteur		1			
013	620A76-3	Circuit led		1	*		
013-1	620E82-2	Circuit led	<	1			
014	459478-8	Coffret lentille		1			
015	620A75-5	Contrôleur		1			
016	233580-3	Ressort de torsion 4		1			
017	268271-7	Goupille 3		1			
018	232264-0	Ressort à lame		1			
019	424367-6	Caoutchouc		1			
020	459350-4	Charnière du couvercle avant		1			
021	422460-0	Plaque de caoutchouc		2			
022	256590-3	Goupille à tête 3		1			
023	459348-1	Bouton B		1			
024	268271-7	Goupille 3		1			
025	233344-5	Ressort boudin 4		1			
026	136092-4	MOTOR ASS'Y		1			
026		INC. 27					
027	459322-9	Couvercle du ventilateur		1			
028	424804-0	Feuille-éponge 76-110		1			
029	458939-5	Bouton A		1			
030	232485-4	Ressort boudin 5		1			
031	136107-7	INLET ASS'Y		1			
C10	424094-5	Garniture		1			
031		INC. 29,30					
032	183M11-9	Ensemble du logement		1			
C10	263005-3	Cheville caoutchouc 6		2			
C20	422458-7	Feuille-éponge 55-80		2			
C30	213008-7	Joint torique 22.4		2			
032		INC. 5,21					
033	266429-2	Vis taraudeuse à tête bombée 3X16		9			
A01	123488-8	Ensemble de buses		1			

C10	451410-8	Rouleau		4		
C20	268208-4	Goupille 3		4		
C30	424096-1	Balai		1	*	
C31	422963-4	Balai	O	1		
A02	194566-1	Jeu sac a pouss. papier		1	*	
A02-1	198745-3	Jeu sac a pouss. papier	O	1		
A03	451243-1	Suceur plat		1	*	
A03-1	413859-0	Buse plate	O	1		
A04	459356-2	Tuyau		1		
A05	459355-4	Porte-suceur		1		
F06	194565-3	Jeu sac a pouss. papier		1		
F11	198527-3	Ensemble d'assemblage de buse		1		
F13	198529-9	Ensemble d'assemblage de buse		1		
F16	198538-8	Ensemble brosse douce		1		
F17	198540-1	Ensemble brosse douce		1		
F20	198545-1	Jeu de tuyau flexible		1		
F21	198547-7	Jeu de tuyau flexible		1		
F24	198553-2	Brosse nettoyante rotative		1		
F25	198555-8	Brosse nettoyante rotative		1		
F26	198744-5	Jeu sac a pouss. papier		1		
F27	198745-3	Jeu sac a pouss. papier		1		
F29	198747-9	Ensemble sac a poussiere		1		
F33	198868-7	Jeu de tuyau flexible		1		
F35	198873-4	Ensemble brosse douce		1		
F37	198878-4	Brosse nettoyante rotative		1		
F39	198919-6	Jeu de suceur plat long		1		
F42	198990-0	Jeu de suceur plat long		1		
F44	198992-6	Jeu de suceur plat long		1		
F46	199038-1	Ensemble du suceur pour siège		1		
F47	199039-9	Ensemble du suceur pour siège		1		
F49	199041-2	Ensemble du suceur pour siège		1		
F50	199491-1	Kit du collecteur cyclone		1		
F52	199901-8	Ensemble de sacs outil		1		
F71	199971-7	Ensemble du support		1		
F74	191E30-3	Ensemble du flexible avec verrou		1		
F77	191D71-3	Kit du collecteur cyclone (verrou)		1		
F78	191D73-9	Kit du collecteur cyclone (verrou)		1		
F80	191D75-5	Kit du collecteur cyclone		1		
F81	191D76-3	Ensemble du tuyau droit 340		1		
F82	191D77-1	Ensemble du tuyau droit 340		1		
F83	191D78-9	Ensemble du tuyau droit 340		1		
F85	191D80-2	Ensemble du tuyau droit 320		1		
F88	191X06-4	Ensemble d'assemblage de buse		1		
F92	1911L1-0	Ensemble de support de nettoya ge		1		

Veuillez indiquer les pièces n ° lorsque votre commande.

Date d'impression 01/27/2025