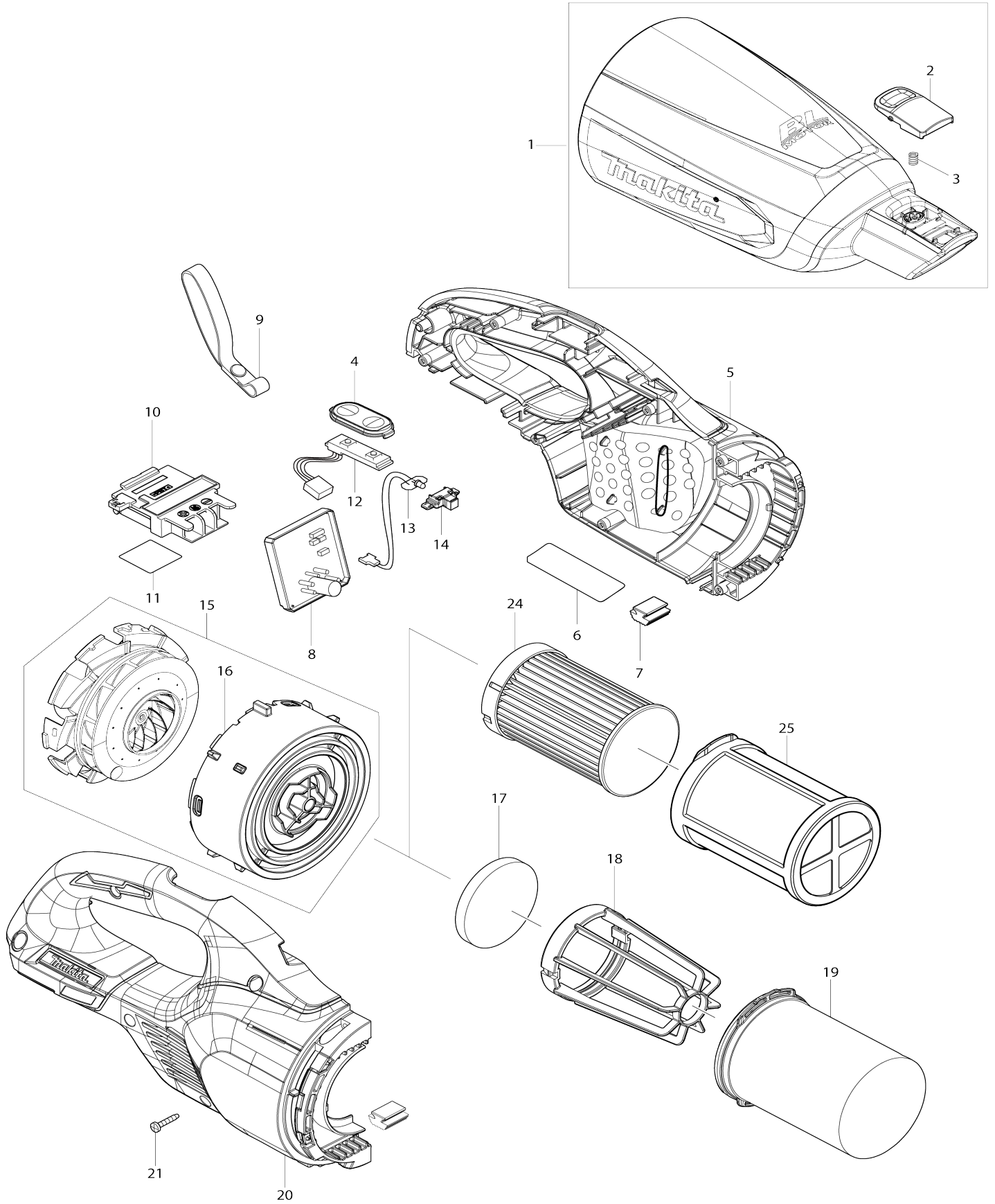


Model No.DCL281F CORDLESS CLEANER



C10	263005-3	Cheville caoutchouc 6		2		
C20	422458-7	Feuille-éponge 55-80		2		
C30	213008-7	Joint torique 22.4		2		
020		INC. 5,7				
020C	183M15-1	Ensemble du logement		1		
C10	263005-3	Cheville caoutchouc 6		2		
C20	422458-7	Feuille-éponge 55-80		2		
C30	213008-7	Joint torique 22.4		2		
020C		INC. 5,7				
021	266429-2	Vis taraudeuse à tête bombée 3X 16		7		
A01	123488-8	Ensemble de buses		1		
C10	451410-8	Rouleau		4		
C20	268208-4	Goupille 3		4		
C30	424096-1	Balai		1	*	
C31	422963-4	Balai	O	1		
A01C	123539-7	Ensemble de buses		1		
C10	451410-8	Rouleau		4		
C20	268208-4	Goupille 3		4		
C30	424096-1	Balai		1	*	
C31	422963-4	Balai	O	1		
A02	451243-1	Suceur plat		1	*	
A02C	456586-6	Suceur plat		1	*	
A02-1	413859-0	Buse plate	O	1		
A02-1 C	413809-5	Buse plate	O	1		
A03	459356-2	Tuyau		1		
A03C	458942-6	Tuyau		1		
A04	459355-4	Porte-suceur		1		
A04C	459038-6	Porte-suceur		1		
A05B	450128-8	Couvercle de batterie		1		
A06B	***DC18RC	DC18RC FAST CHARGER		1		
A06B		COMPO-PARTS				
A07B	197600-6	Batterie 1000 BL1830B		1		
F07	198527-3	Ensemble d'assemblage de buse		1		
F09	198529-9	Ensemble d'assemblage de buse		1		
F12	198538-8	Ensemble brosse douce		1		
F13	198540-1	Ensemble brosse douce		1		
F16	198545-1	Jeu de tuyau flexible		1		
F17	198547-7	Jeu de tuyau flexible		1		
F20	198553-2	Brosse nettoyante rotative		1		
F21	198555-8	Brosse nettoyante rotative		1		
F23	198751-8	Ensemble préfiltre		1	*	
F23-1	1914X5-4	Ensemble de préfiltre	O	1		
F25	198753-4	Jeu filtre anti-poussière		1		
F27	198868-7	Jeu de tuyau flexible		1		
F29	198873-4	Ensemble brosse douce		1		
F31	198878-4	Brosse nettoyante rotative		1		
F33	198915-4	Ensemble filtre		1		
F35	198919-6	Jeu de suceur plat long		1		
F38	198990-0	Jeu de suceur plat long		1		
F40	198992-6	Jeu de suceur plat long		1		

F42	199038-1	Ensemble du suceur pour siège		1		
F43	199039-9	Ensemble du suceur pour siège		1		
F45	199041-2	Ensemble du suceur pour siège		1		
F46	199491-1	Kit du collecteur cyclone		1		
F48	199901-8	Ensemble de sacs outil		1		
F70	199971-7	Ensemble du support		1		
F71	199989-8	Ensemble du filtre H		1	*	
F71-1	1914X6-2	Ensemble du filtre H		1		
F73	191D79-7	Ensemble du tuyau droit 320		1		
F74	191E30-3	Ensemble du flexible avec verrou		1		
F77	191D71-3	Kit du collecteur cyclone (verrou)		1		
F78	191D73-9	Kit du collecteur cyclone (verrou)		1		
F80	191D75-5	Kit du collecteur cyclone		1		
F81	191D76-3	Ensemble du tuyau droit 340		1		
F82	191D77-1	Ensemble du tuyau droit 340		1		
F83	191D78-9	Ensemble du tuyau droit 340		1		
F85	191D80-2	Ensemble du tuyau droit 320		1		
F86	191D81-0	Ensemble du tuyau droit 320		1		
F88	191X06-4	Ensemble d'assemblage de buse		1		
F89	1910D4-2	Ensemble d'unité cyclone		1		
F90	1910D3-4	Ensemble d'unité cyclone		1		
F91	1910D5-0	Ensemble d'unité cyclone		1		
F92	1911L1-0	Ensemble de support de nettoyage		1		
F94	1915A8-3	Kit de filtre H		1		
C10	4131K6-6	Préfiltre		1		
C20	4131K7-4	Filtre H		1		

Veuillez indiquer les pièces n ° lorsque votre commande.

Date d'impression 06/10/2025