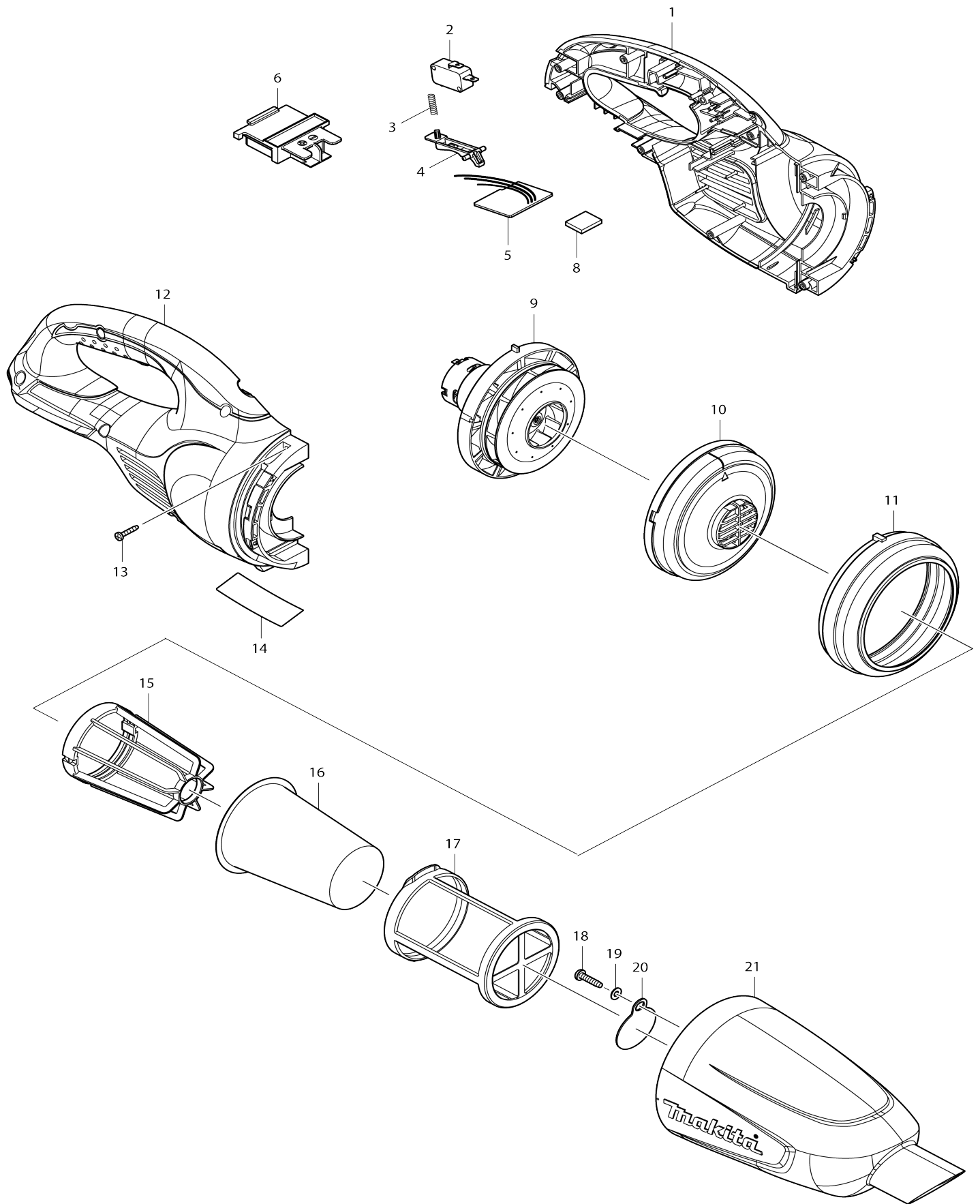


# Model No.DCL180 Cordless Cleaner



# Model No.DCL180 Cordless Cleaner

Numéro d'article	N ° de pièces	Description	Interchangeabilité	Q'ty	Nouvelle / ancienne	Note 1	Note 2
001B	187458-1	Ensemble du logement		1	*		
C10	424209-4	Feuille-éponge 50-50		2	*		
001B		INC. 12			*		
001C	183E54-3	Ensemble du logement		1			
C10	424209-4	Feuille-éponge 50-50		2			
001C		INC. 12					
001-1 B	187458-1	Ensemble du logement	O	1			
C10	424209-4	Feuille-éponge 50-50		2			
001-1 B		INC. 12					
002	651891-8	Interrupteur V-15-3A6		1	*		
002-1	651891-8	Interrupteur V-15-3A6	O	1	*		
002-2	650744-8	Interrupteur D3V-16-3C26	O	1			
003	231473-8	Ressort boudin 4		1			
004	451227-9	Gâchette allongée		1			
005B	638935-1	Unité de contrôle		1	*		
005-1 B	632F98-1	Unité de contrôle	<	1			
C20	654086-2	Réceptacle 42486-2		3			
C30	654199-9	Réceptacle		1	*		
C31	654208-4	Réceptacle	O	1			
005-1 C	632F98-1	Unité de contrôle		1			
C20	654086-2	Réceptacle 42486-2		3			
C30	654199-9	Réceptacle		1	*		
C31	654208-4	Réceptacle	O	1			
006	643860-3	Borne		1			
008	424248-4	Feuille-éponge 15-25		1			
009	125867-6	Ensemble moteur		1			
C10	452455-9	Socle		1			
C20	265199-0	Vis à tête cylindrique M3X8		2			
C30	240102-2	Ventilateur 82		1			
010	416030-5	Couvercle du ventilateur		1			
011	424320-2	Bague en caoutchouc		1			
012B	187458-1	Ensemble du logement		1	*		
C10	424209-4	Feuille-éponge 50-50		2	*		
012B		INC. 1			*		
012C	183E54-3	Ensemble du logement		1			
C10	424209-4	Feuille-éponge 50-50		2			
012C		INC. 1					
012-1 B	187458-1	Ensemble du logement	O	1			
C10	424209-4	Feuille-éponge 50-50		2			
012-1 B		INC. 1					
013B	266429-2	Vis taraudeuse à tête bombée 3X16		7	*		
013-1 B	266130-9	Vis taraudeuse à tête bombée 3X16	O	7			

013-1 C	266130-9	Vis taraudeuse à tête bombée 3X 16		7			
014	815F73-4	Plaque signalétique DCL180		1			
015B	410237-5	Logement		1	*		
015-1 B	458467-0	Logement	<	1			
015-1 C	458467-0	Logement		1			
016	443060-3	Filtre		1			
017	451208-3	Préfiltre		1	*		
017-1	4131K6-6	Préfiltre	O	1			
018B	265995-6	Vis taraudeuse à tête bombée 4X 18		1	*		
018C	265995-6	Vis taraudeuse à tête bombée 4X 18		1			
018-1 B	251530-6	Vis taraudeuse à tête bombée 4X 18	S	1			
019B	941051-3	Rondelle plate 4		1	*		
019C	941051-3	Rondelle plate 4		1			
020	424208-6	Robinet		1			
021B	451235-0	Capsule		1			
021C	456196-9	Capsule		1			
022	424308-2	Feuille-éponge 50-36		1			
023B	632H18-7	Unité fusible		1			
023C	632H18-7	Unité fusible		1			
024B	422268-2	Feuille-éponge 57		1			
024C	422268-2	Feuille-éponge 57		1			
A01B	122859-6	Ensemble de buses		1	*		
C10	451410-8	Rouleau		4	*		
C20	268208-4	Goupille 3		4	*		
C30	424096-1	Balai		1	*		
A01-1 B	123488-8	Ensemble de buses	<	1			
C10	451410-8	Rouleau		4			
C20	268208-4	Goupille 3		4			
C30	424096-1	Balai		1	*		
C31	422963-4	Balai	O	1			
A01-1 C	123539-7	Ensemble de buses		1			
C10	451410-8	Rouleau		4			
C20	268208-4	Goupille 3		4			
C30	424096-1	Balai		1	*		
C31	422963-4	Balai	O	1			
A02B	451243-1	Suceur plat		1	*		
A02C	456586-6	Suceur plat		1	*		
A02-1 B	413859-0	Buse plate	O	1			
A02-1 C	413809-5	Buse plate	O	1			
A03B	451244-9	Tuyau		1			
A03C	456587-4	Tuyau		1			
A04B	451245-7	Support de buse plate		1			
A04C	456585-8	Support de buse plate		1			
F02	191496-7	Jeu de tuyau flexible		1			

F11	198527-3	Ensemble d'assemblage de buse		1		
F15	198529-9	Ensemble d'assemblage de buse		1		
F16	198537-0	Ensemble brosse douce		1		
F18	198538-8	Ensemble brosse douce		1		
F20	198540-1	Ensemble brosse douce		1		
F23	198545-1	Jeu de tuyau flexible		1		
F25	198547-7	Jeu de tuyau flexible		1		
F27	198552-4	Brosse nettoiyante rotative		1		
F29	198553-2	Brosse nettoiyante rotative		1		
F31	198555-8	Brosse nettoiyante rotative		1		
F32-1	198560-5	Ensemble d'assemblage de tube télescopique	O	1		
F37	198868-7	Jeu de tuyau flexible		1		
F39	198873-4	Ensemble brosse douce		1		
F41	198878-4	Brosse nettoiyante rotative		1		
F43	198915-4	Ensemble filtre		1		
F45	199038-1	Ensemble du suceur pour siège		1		
F47	199039-9	Ensemble du suceur pour siège		1		
F49	199041-2	Ensemble du suceur pour siège		1		
F51	198919-6	Jeu de suceur plat long		1		
F53	198992-6	Jeu de suceur plat long		1		
F55	198990-0	Jeu de suceur plat long		1		
F57	198751-8	Préfiltre		1	*	
F57-1	1914X5-4	Ensemble de préfiltre	O	1		
F59	198753-4	Ensemble du filtre haute perfor mance		1		
F60	199491-1	Kit du collecteur cyclone		1		
F62	199439-3	Jeu de suceur pour interstice 415		1		
F63	191D79-7	Ensemble du tuyau droit 320		1		
F65	191D75-5	Kit du collecteur cyclone		1		
F67	191D80-2	Ensemble du tuyau droit 320		1		
F68	191D81-0	Ensemble du tuyau droit 320		1		
F69	199971-7	Ensemble du support		1		
F70	1910E7-3	Jeu de tuyau flexible		1		
F71	1910F3-8	Kit du collecteur cyclone		1		
F89	1910D4-2	Ensemble d'unité cyclone		1		
F90	1910D3-4	Ensemble d'unité cyclone		1		
F91	1910D5-0	Ensemble d'unité cyclone		1		
F92	1911L1-0	Ensemble de support de nettoya ge		1		
F94	1915A8-3	Kit de filtre H		1		
C10	4131K6-6	Préfiltre		1		
C20	4131K7-4	Filtre H		1		

Veuillez indiquer les pièces n ° lorsque votre commande.

Date d'impression 01/26/2026