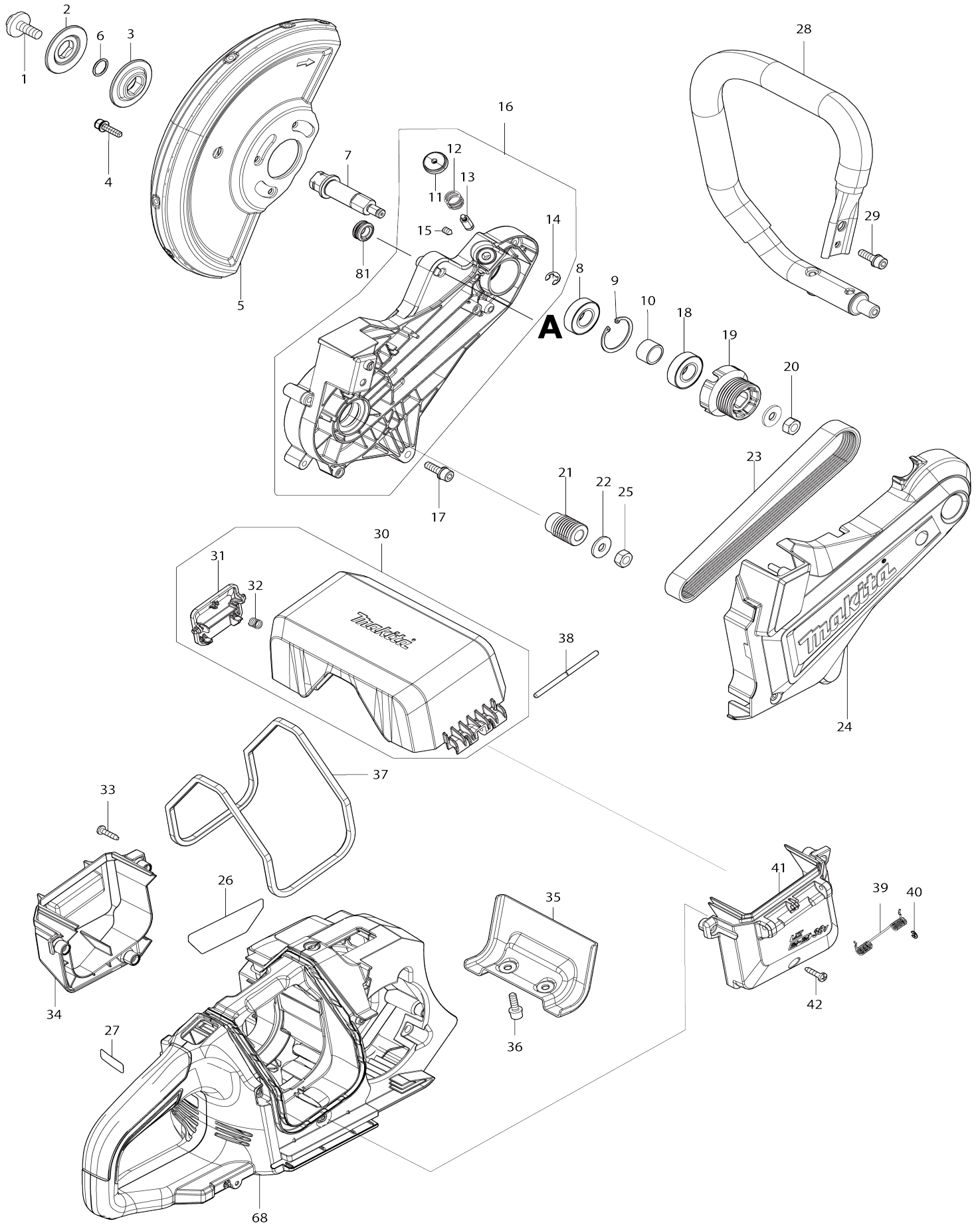
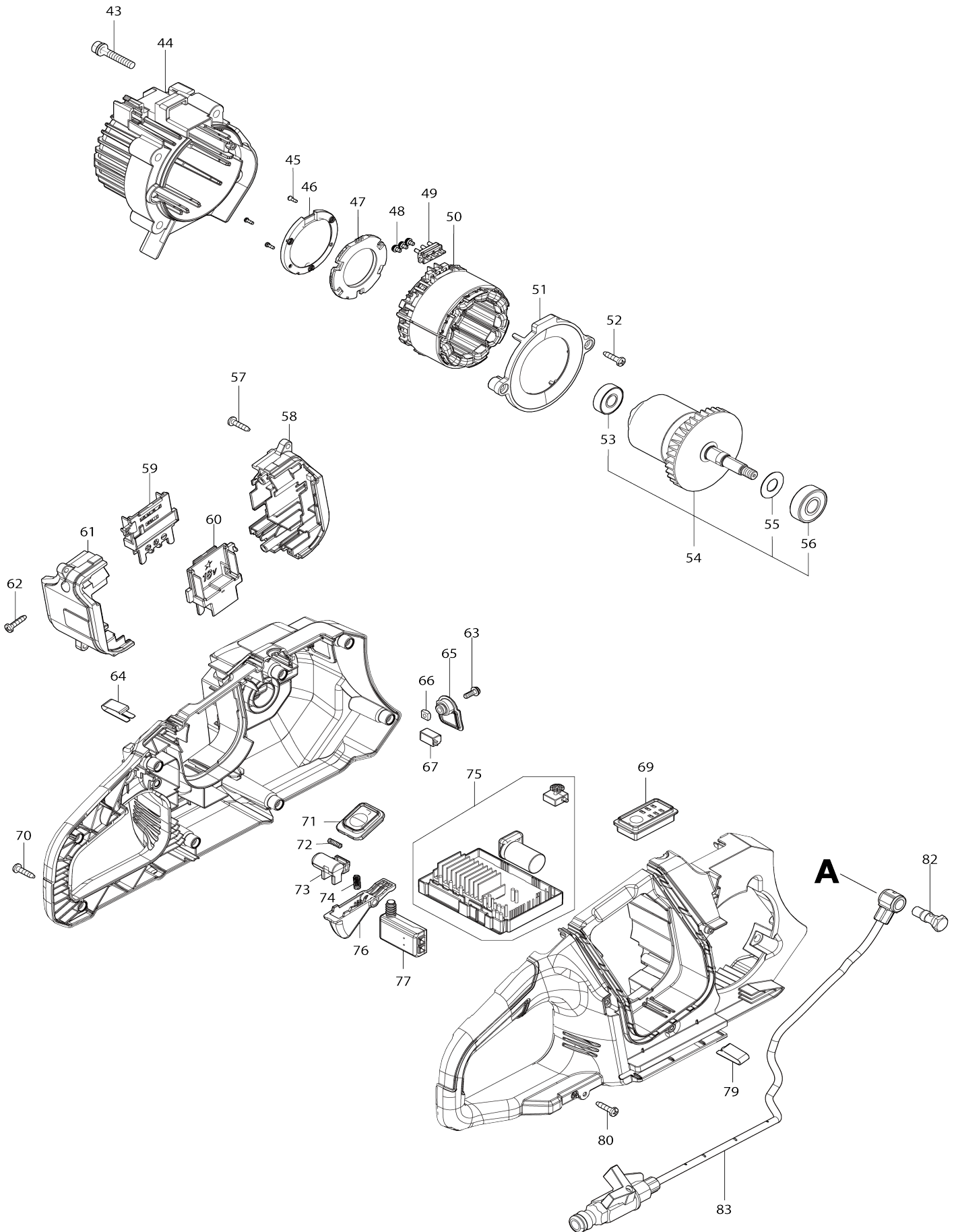


Model No.DCE090 230MM CORDLESS POWER CUTTER



Model No.DCE090 230MM CORDLESS POWER CUTTER



Model No.DCE090 230MM CORDLESS POWER CUTTER

Numéro d'article	N ° de pièces	Description	Interchangeabilité	Q'ty	Nouvelle / ancienne	Note 1	Note 2
001	266690-1	Boulon à tête hexagonale M8X25		1			
002	224604-6	Flasque extérieur 46		1			
003	224605-4	Flasque intérieur 46		1			
004	922233-6	Boulon à tête cylindrique à six pans creux M5X20 WR		3			
005	162742-5	Couvercle de meule 230		1	*		
005-1	162964-7	Couvercle de meule 230	O	1			
006	213162-7	Joint torique 14		1			
007	327532-5	Broche		1			
008	211232-6	Roulement à billes 6002LLU		1			
009	962151-6	Circlip int R-32		1			
010	257491-8	Manche 15		1			
011	451485-7	Chapeau de tige		1	*		
011-1	137186-8	Ensemble du bouchon de tige	S	1			
012	233089-5	Ressort boudin 12		1			
013	256947-8	Axe épaulé 7		1	*		
014	961012-7	Bague de retenue (EXT) E-6		1			
015	265880-3	Vis sans tête à six pans creux (pointe conique) M5X8		1			
016	136250-2	Ensemble dispositif de coupe		1	*		
016		INC. 11-15			*		
016-1	136761-7	Ensemble dispositif de coupe	S	1			
016-1		INC. 11-15					
017	922333-2	Boulon à tête cylindrique à six pans creux M6X20 WR		1			
018	211232-6	Roulement à billes 6002LLU		1			
019	222197-7	Poulie à gorge trapézoïdale 7-34.6		1			
020	931402-8	Écrou hexagonal M8		1	*		
020-1	931402-8	Écrou hexagonal M8	O	1			
021	222198-5	Poulie à gorge trapézoïdale 7-20.5		1			
022	253762-1	Rondelle plate 8		2			
023	225104-9	Courroie trapézoïdale 7-454		1			
024	140U35-6	Couvercle de courroie cpl.		1			
C10	265B09-3	Boulon à tête cylindrique à six pans creux M5X30 WR		3			
025	252154-1	Écrou hexagonal M8-13		1			
026	856Y91-7	Plaque signalétique DCE090		1			
027	856Y97-5	Numéro de série. étiquette DCE090		1			
028	273025-9	Poignée frontale 26		1			
029	922333-2	Boulon à tête cylindrique à six pans creux M6X20 WR		1			
030	136218-8	Ensemble supérieur de la batterie		1			
030		INC. 31,32					
031	412348-2	Crochet couvercle batterie		1			
032	231240-1	Ressort boudin 7		1			
033	266326-2	Vis taraudeuse à tête bombée 4X		3			

		18				
034	412344-0	Couvercle inférieur de batterie L		1		
035	347659-5	Etau		1		
036	922333-2	Boulon à tête cylindrique à six pas creux M6X20 WR		2		
037	422566-4	Joint du couvercle de batterie		1		
038	256948-6	Tringle 4		1		
039	232594-9	Ressort de torsion 5		1		
040	961017-7	Bague de retenue (EXT) E-3		1		
041	412346-6	Couvercle inférieur de batterie R		1		
042	266326-2	Vis taraudeuse à tête bombée 4X18		3		
043	922358-6	Boulon à tête cylindrique à six pas creux M6X35 WR		4		
044	412277-9	Carter moteur		1		
045	266490-9	Vis taraudeuse à tête cylindrique large 2X6		3		
046	687B69-9	Barre d'arrêt		1		
047	620C87-0	Contrôleur B		1		
048	652031-1	Vis à tête cylindrique M3X6		3		
049	632P83-4	Unité responsable		1		
050	629492-0	Redresseur		1		
051	459144-7	Chicane		1		
052	266326-2	Vis taraudeuse à tête bombée 4X18		2		
053	210059-1	Roulement à billes 6000DDW		1		
054	519629-6	Induit complet		1	*	
054		INC. 53,55,56			*	
054-1	519629-6	Induit complet	O	1	*	
054-1		INC. 53,55,56			*	
054-2	519629-6	Induit complet	O	1		
054-2		INC. 53,55,56				
055	253759-0	Rondelle plate 12		1		
056	211137-0	Roulement à billes 6201LLU		1		
057	266326-2	Vis taraudeuse à tête bombée 4X18		4		
058	183E46-2	Ensemble de la boîte à bornes		1		
058		INC. 61				
059	643874-2	Borne		1		
060	643874-2	Borne		1		
061	183E46-2	Ensemble de la boîte à bornes		1		
061		INC. 58				
062	266326-2	Vis taraudeuse à tête bombée 4X18		2		
063	911118-1	Vis à tête cylindrique M4X12 WR		1		
064	232267-4	Ressort à lame		1		
065	412347-4	Lentille		1		
066	252173-7	Écrou carré		1		
067	620C88-8	Circuit led		1		
068	136219-6	Ensemble carcasse		1	*	
068		INC. 63-66,79			*	
068-1	136219-6	Ensemble carcasse	O	1		
068-1		INC. 63-66,79				
069	140F08-9	Circuit led complet		1		

C10	818A73-3	Étiquette d'indication		1			
070	266326-2	Vis taraudeuse à tête bombée 4X18		8			
071	140U77-0	Circuit d'interrupteur cpl		1			
C10	8013T3-3	Commutateur étiquette		1			
072	232595-7	Ressort boudin 3		1	*		
072-1	232699-5	Ressort boudin 3	<	1			
073	412343-2	Bouton de déverrouillage		1	*		
073-1	413687-3	Bouton de déverrouillage	<	1			
074	232353-1	Ressort boudin 4		1	*		
074-1	233064-1	Ressort boudin 4	<	1			
075	620C86-2	Contrôleur		1			
076	412342-4	Gâchette allongée		1	*		
076-1	413615-8	Gâchette allongée	<	1			
077	651083-9	Interrupteur C3XA-1PSPM		1			
079	232267-4	Ressort à lame		1			
080	266326-2	Vis taraudeuse à tête bombée 4X18		1			
081	424623-4	Rondelle isolante		1			
082	265B45-9	Boulon hexagonal à épaulement M8X27		1	*		
082-1	265C69-1	Boulon à tête hexagonale M8X39	S	1			
083	127491-1	Ensemble du tuyau		1			
A01	123121-2	Manchon d'accouplement		1			
A02	782023-7	Cle plate 13-16		1	*		
A02-1	782042-3	BOX WRENCH 13	O	1			
A03	783202-0	Clé hexagonale 4		1			
A04	E-03006	ABRASIVE CUT-OFF WHEEL/ INOX		1			
A06B	***DC18RD	DC18RD TWO PORT FAST CHARGER		1			
A06B		COMPO-PARTS					
A07B	197280-8	Ensemble de la batterie BL1850B		2			
F01	1916C4-1	Ensemble d'assemblage de lanière		1			
F02	1915Y2-3	Ensemble d'assemblage du tuyau		1			

Veuillez indiquer les pièces n ° lorsque votre commande.

Date d'impression 11/24/2025