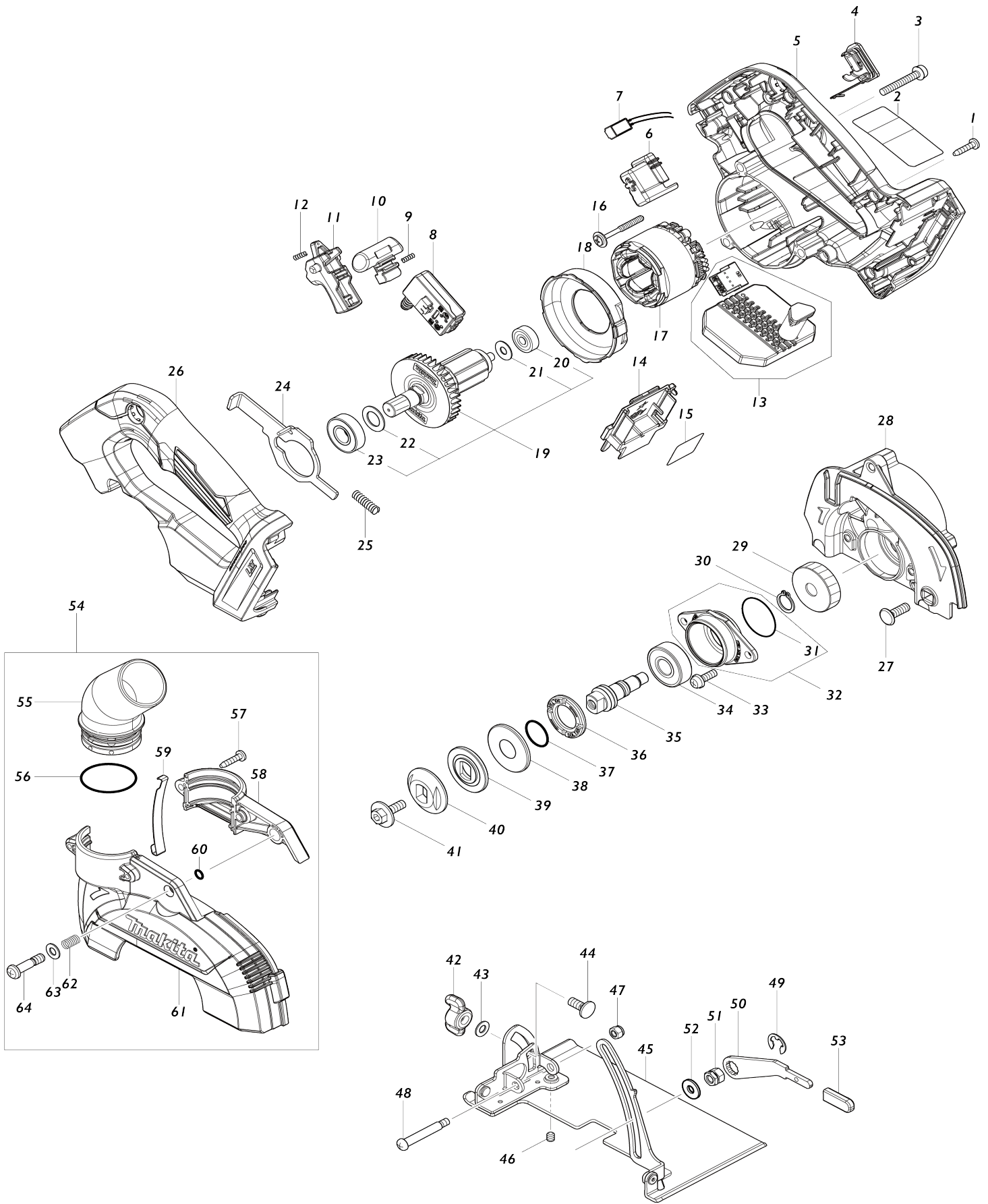


# Model No.DCC500 125MM CORDLESS DUSTLESS CUTTER



# Model No.DCC500 125MM CORDLESS DUSTLESS CUTTER

Numéro d'article	N ° de pièces	Description	Intercangeabilité	Q'ty	Nouvelle / ancienne	Note 1	Note 2
001	266326-2	Vis taraudeuse à tête bombée 4X18		6			
002	858D79-7	Plaque signalétique DCC500		1			
003	911258-5	Vis à tête cylindrique M5X35 WR		3			
004	140F99-0	Capuchon complet		1			
C10	213218-6	Joint torique 16		1	*		
C11	213A05-9	Joint torique 16	O	1			
C20	818H07-8	Étiquette cap		1			
005	140Y20-3	Logement du moteur complet		1	*		
C10	263005-3	Cheville caoutchouc 6		3	*		
005-1	136652-2	Motor housing assembly	O	1			
C10	263005-3	Cheville caoutchouc 6		3			
006	459256-6	Servante		1			
007	620936-3	Circuit led		1			
008	651083-9	Interrupteur C3XA-1PSPM		1			
009	231433-0	Ressort boudin 4		1			
010	459264-7	Bouton de déverrouillage		1			
011	458594-3	Gâchette allongée		1			
012	231433-0	Ressort boudin 4		1			
013	620E44-0	Contrôleur		1	*		
013-1	620L79-3	Contrôleur	S	1			
014	643874-2	Borne		1			
015	858D86-0	Numéro de série. étiquette DCC500		1			
016	265679-6	Vis taraudeuse 4X40		2			
017	629A39-6	Redresseur		1	*		
017-1	629B61-9	Redresseur	S	1			
018	413291-8	Chicane		1			
019	519665-2	Induit complet		1			
019		INC. 20-23					
020	210022-4	Roulement à billes 626DDW		1			
021	253332-6	Rondelle mince 6		1			
022	253744-3	Rondelle plate 12		1			
023	211131-2	Roulement à billes 6001DDW		1			
024	347785-0	Verrouillage de l'arbre		1			
025	232667-8	Ressort boudin 6		1			
026	140Y24-5	Capot poignée complet		1	*		
C10	263005-3	Cheville caoutchouc 6		2	*		
026-1	136660-3	Handle cover assembly	O	1			
C10	263005-3	Cheville caoutchouc 6		2			
027	251586-9	Boulon à tête plate M6X18		1			
028	140Y21-1	Carter d'engrenage complet		1			
C10	213430-8	Joint torique 28		1			
029	227855-0	Pignon hélicoïdal 45		1			
030	961052-5	Circlip extérieur S-12		1			
031	213444-7	Joint torique 30		1			
032	135948-8	Ensemble du boîtier de roulement		1	*		

032		INC. 31			*		
032-1	135948-8	Ensemble du boîtier de roulement	O	1			
032-1		INC. 31					
033	911223-4	Vis à tête cylindrique M5X16 WR		2			
034	211129-9	Roulement à billes 6201DDW		1			
035	325603-2	Broche		1			
036	285858-0	Pièce de retenue de roulement 19-33		1			
037	213279-6	Joint torique 18		1			
038	253397-8	Rondelle à collerette 15		1			
039	224423-0	Flasque interieur 36		1			
040	224424-8	Flasque exterieur 36		1			
041	266510-9	Boulon hex. à six pans creux à tête de flasque hexagonale M6X18		1			
042	252649-4	Écrou moleté M6		1			
043	941151-9	Rondelle plate 6		1			
044	265939-6	Boulon à tête plate M6X14		1			
045	162951-6	Socle		1			
046	266264-8	Vis de serrage à six pans creux (vis sans bout plat) M5X6		1			
047	252103-8	Écrou de blocage hexagonal M5-8		1			
048	266515-9	Vis à tête cylindrique large M5X41		1			
049	257982-9	Bague de retenue en forme d'arc (EXT) E-8		1			
050	347399-5	Plaque de levier		1			
051	264103-6	Écrou hexagonal M6		1			
052	253111-2	Rondelle plate 6		1			
053	286036-5	Capuchon		1			
054	127750-3	Ensemble housse de protection A		1			
054		INC. 55-64					
055	416741-2	Coude		1			
056	213460-9	Joint torique 35		1			
057	266326-2	Vis taraudeuse à tête bombée 4X18		2			
058	413294-2	Couvercle de poussiere R		1			
059	347787-6	Plaque		1			
060	213005-3	Joint torique 5		1			
061	413292-6	Couvercle de poussiere L		1			
062	233267-7	Ressort boudin 7		1			
063	941151-9	Rondelle plate 6		1			
064	265658-4	Vis à tête cylindrique M6X26		1			
065	620K37-3	Contrôleur B	S	1			
066	652119-7	Vis à tête cylindrique M2X6	S	6			
A01	783217-7	Cle btr 5		1			
A02	126738-0	Ensemble du sac à poussière		1			
C10	410602-8	Fermeture		1			
F02	199140-0	Ensemble du rail de guidage 1000		1			
F03	196943-3	Ensemble de couvercle base		1			
F04	198673-2	Adaptateur pour rail de delignage		1			

F05	199141-8	Ensemble du rail de guidage 1500		1		
F06	194368-5	Ensemble du rail de guidage 1400		1		
F07	194925-9	Ensemble du rail de guidage 1900		1		
F08	194367-7	Ensemble du rail de guidage 3000		1		
F09	194416-0	Ensemble de la feuille 10000		1		
F10	194417-8	Ensemble de la feuille de caoutchouc 10000		1		
F11	194418-6	Ensemble de la feuille de position 1400		1		
F12	194910-2	Ensemble de la feuille de position 1900		1		
F15	1916F4-2	GUIDE RAIL ADAPTER SET		1		

Veuillez indiquer les pièces n ° lorsque votre commande.

Date d'impression 09/01/2025