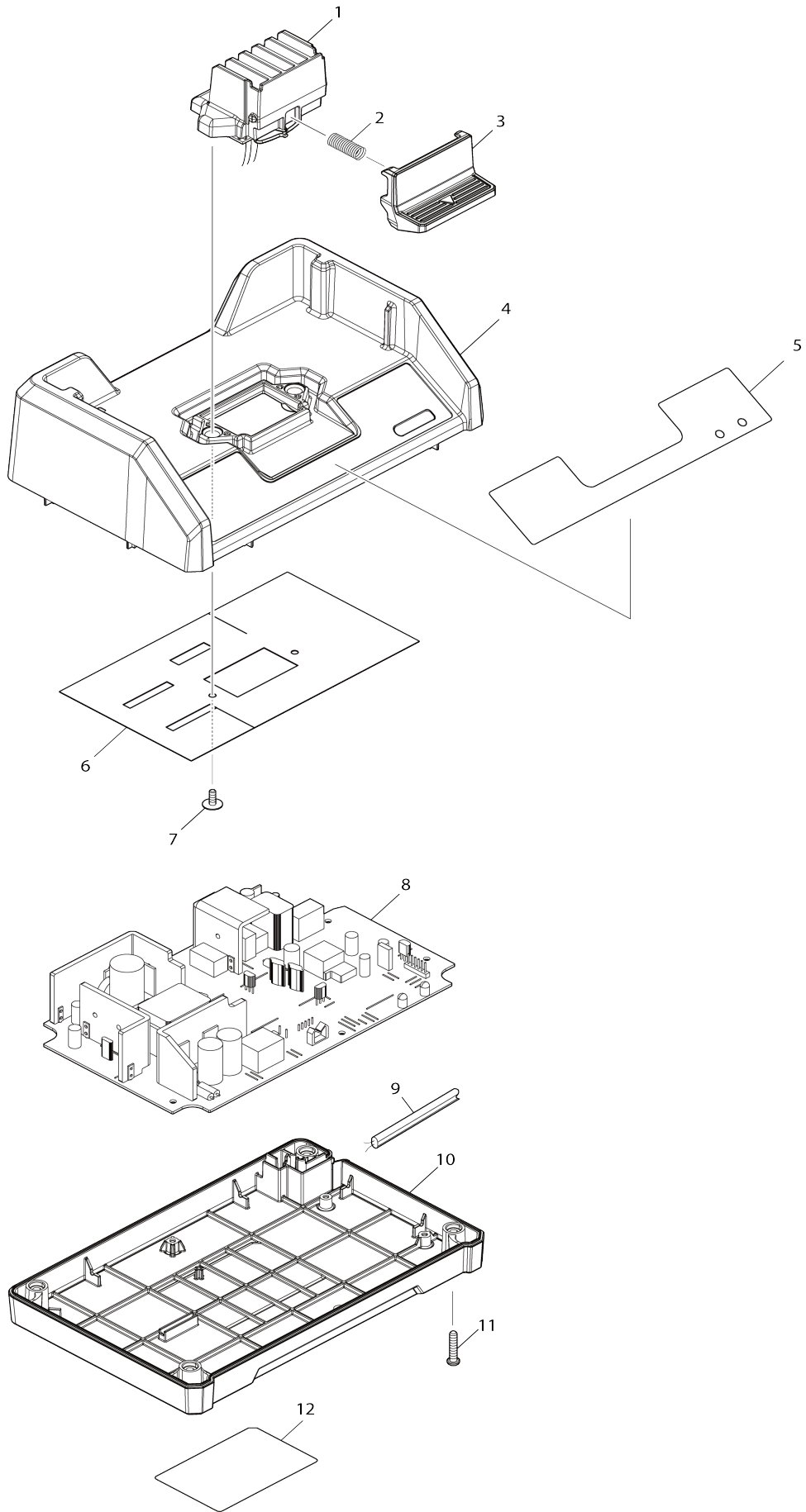


Model No.DC64WA CHARGER



Model No.DC64WA CHARGER

Numéro d'article	N ° de pièces	Description	Interchangeabilité	Q'ty	Nouvelle / ancienne	Note 1	Note 2
001	632561-2	Unité de borne		1			
002	232693-7	Ressort boudin 8		1			
003	413507-1	Crochet		1			
004	183U92-1	Chargeur ensemble de cas		1			
C10	413508-9	Lentille		1			
D10		INC. 5					
005	8034P1-1	Indication de charge		1			
006	689286-5	Feuille de diffusion thermique		1			
007	265B85-7	Vis taraudeuse de flasque 3.5X10		2			
008	620G59-9	Circuit de charge		1			
C10	652120-2	Fusible		1			
C20	652121-0	Varistance		1			
009	667746-7	Cordon d'alimentation		1			
010	413505-5	Couvercle de chargeur		1			
011	266346-6	Vis taraudeuse à tête cylindrique large 4X20		4			
012	811H79-2	Plaque signalétique DC64WA		1			
F01	191W19-9	Chargeur dc DC64WA		1			

Veuillez indiquer les pièces n ° lorsque votre commande.

Date d'impression 07/06/2024