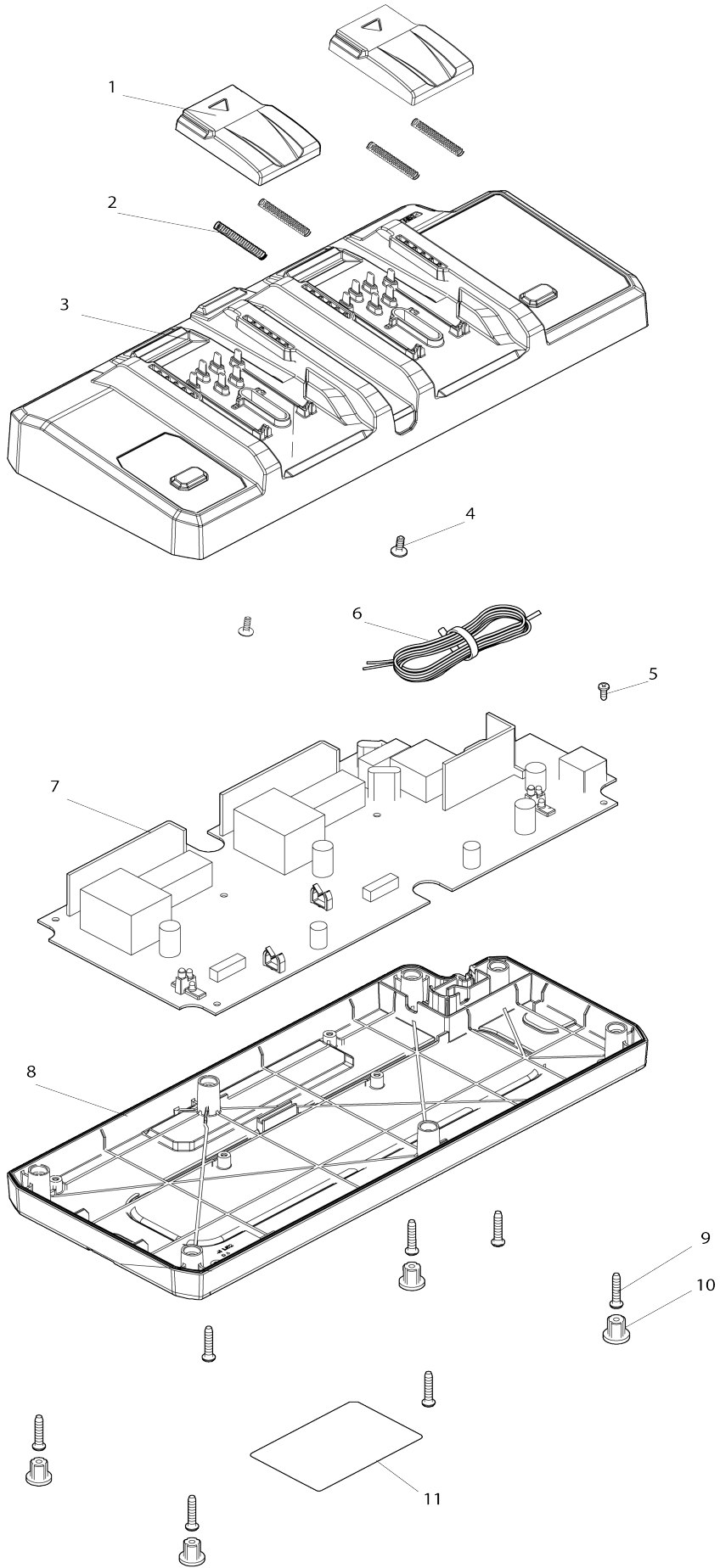


Model No.DC40WA TWO PORT MULTI CHARGER



Model No.DC40WA TWO PORT MULTI CHARGER

Numéro d'article	N ° de pièces	Description	Interchangeabilité	Q'ty	Nouvelle / ancienne	Note 1	Note 2
001	413L17-0	Couvercle terminal		2			
002	232777-1	Ressort boudin 4		4			
003	141M09-2	Chargeur dossier complet		1			
C10	8056Y0-4	CHARGING CONDITION LABEL 1		1			
C20	8056Y1-2	CHARGING CONDITION LABEL 2		1			
004	266278-7	Vis taraudeuse de flasque 3X10		2			
005	265B02-7	Vis taraudeuse à tête cylindrique large 3X8		6			
006	667986-7	Câble vinyle 0.75-2-2.0		1			
007	620M55-3	Circuit de charge		1			
C10	647306-1	Varistance		1			
C20	652797-3	Fusible		1			
008	413L16-2	Couvercle de chargeur		1			
009	265B01-9	Vis taraudeuse à tête cylindrique large 4X20		7			
010	286255-3	Capuchon 13		4			
011	8581W7-5	DC40WA NAME PLATE		1			
F01	1911M2-5	Ensemble chargeur DC40WA		1			

Veuillez indiquer les pièces n ° lorsque votre commande.

Date d'impression 07/06/2024