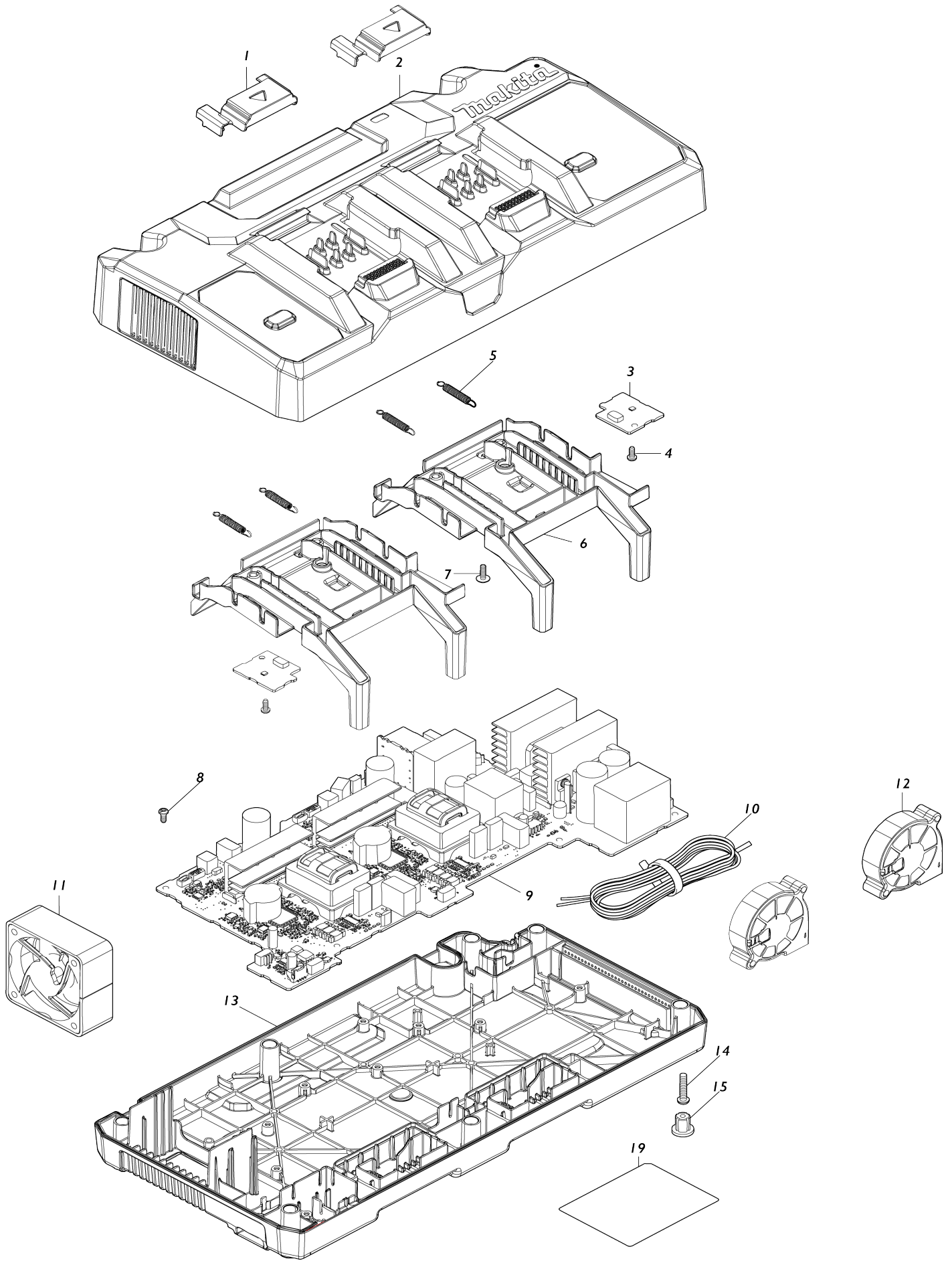


Model No.DC40RB TWO PORT MULTI FAST CHARGER



Model No.DC40RB TWO PORT MULTI FAST CHARGER

Numéro d'article	N ° de pièces	Description	Interchangeabilité	Q'ty	Nouvelle / ancienne	Note 1	Note 2
001	412892-9	Couvercle terminal		2			
002	140Y57-0	Chargeur dossier complet		1			
C10	412893-7	Lentille		2			
C20	8024W4-1	Indication de charge 1		1			
C30	8024W5-9	Indication de charge 2		1			
003	620E51-3	Circuit led		2			
004	266764-8	Vis taraudeuse à tête cylindrique large 3X8		2			
005	232647-4	Ressort du carter 4		4			
006	412891-1	Base terminal		2			
007	266278-7	Vis taraudeuse de flasque 3X10		6			
008	266764-8	Vis taraudeuse à tête cylindrique large 3X8		9			
009	620E50-5	Circuit de charge		1			
C10	647306-1	Varistance		1			
C20	652094-7	FUSE		1			
010	667708-5	Cordon d'alimentation		1			
011	632R81-0	Ventilateur 60		1			
012	632R80-2	Ventilateur Sirocco		2			
013	412890-3	Couvercle de chargeur		1			
014	266426-8	Vis taraudeuse à tête cylindrique large 4X20		7			
015	286255-3	Capuchon 13		4			
019	811G31-4	Plaque signalétique DC40RB		1			
F01	191N09-8	Deux ports série chargeur rapide multi DC40RB		1			

Veuillez indiquer les pièces n ° lorsque votre commande.

Date d'impression 07/06/2024