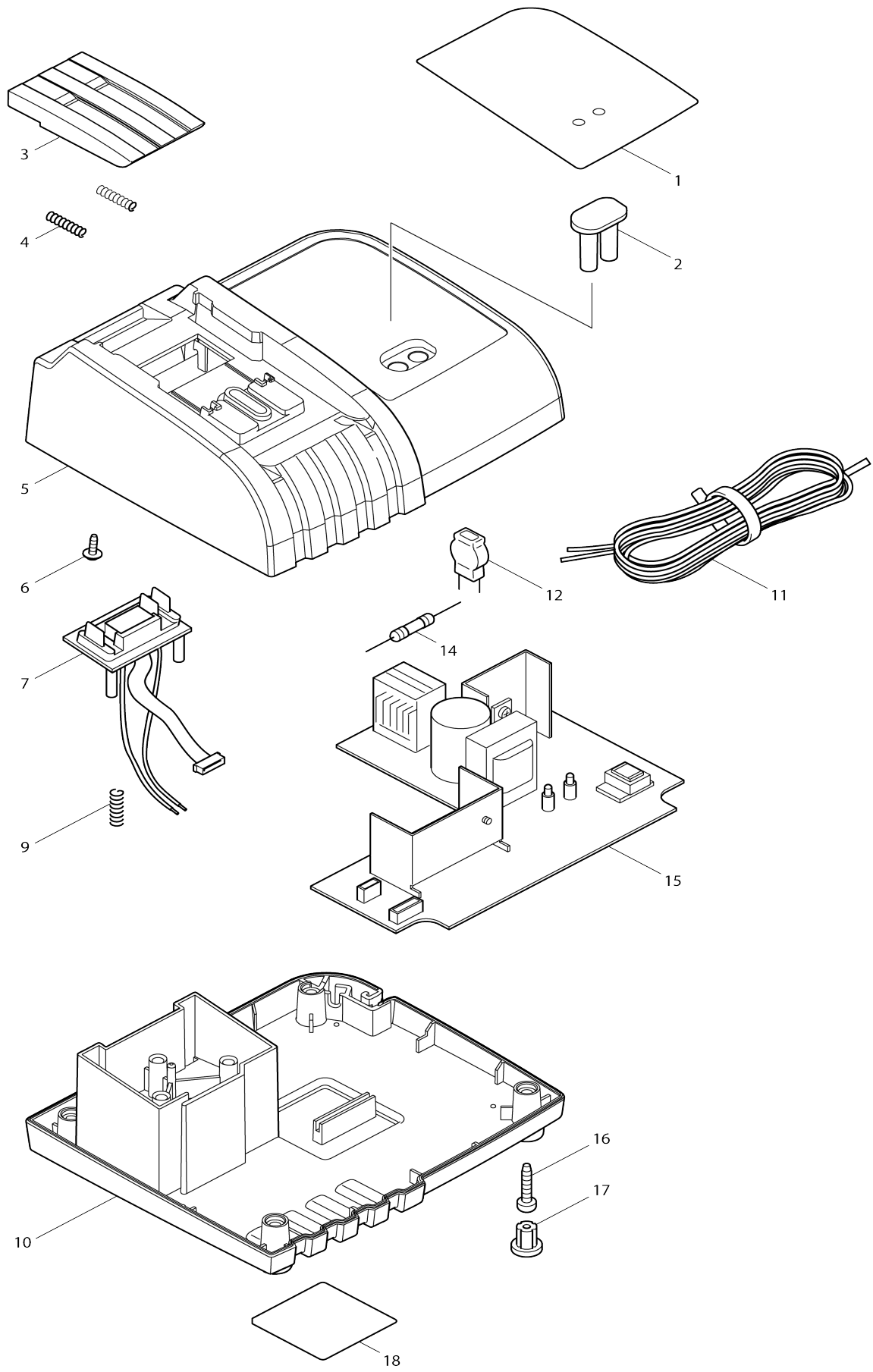


Model No.DC18SD



Model No.DC18SD

Numéro d'article	N ° de pièces	Description	Interchangeabilité	Q'ty	Nouvelle / ancienne	Note 1	Note 2
001	806355-9	Indication de charge		1	*		
001-1	816W96-7	Indication de charge	<	1			
001A_	806355-9	Indication de charge		1			
002	418175-5	Axe acrylique		1			
003	419569-7	Couvercle terminal		1	*		
003-1	455546-5	Couvercle terminal	<	1			
004	231474-6	Ressort boudin 4		2			
005	158598-2	Chargeur dossier complet		1			
D10		INC. 2					
005A_	143539-1	Chargeur dossier complet		1			
006	266278-7	Vis taraudeuse de flasque 3X10		1			
007	638602-8	Unité de borne		1	*		
007-1	638602-8	Unité de borne	O	1	*		
007-2	638602-8	Unité de borne	O	1			
007A_	632G53-9	Unité de borne		1			
009	233194-8	Ressort boudin 4		1			
010	450346-8	Couvercle de chargeur		1			
010A_	456426-8	Couvercle de chargeur		1			
011	667985-9	Câble vinyle 0.75-2-2.0		1			
011A_	667721-3	Câble vinyle		1			
012	647306-1	Varistance		1			
012A_	647070-4	Varistance		1			
014	652779-5	Fusible		1	*		
014-1	652779-5	Fusible	O	1			
014A_	652067-0	Fusible		1			
015	631851-6	Circuit de charge		1			
D10		INC. 12,14					
015A_	620532-7	Circuit de charge		1	*		
015A1	620H36-7	Circuit de charge	O	1			
016	266346-6	Vis taraudeuse à tête cylindrique large 4X20		4	*		
016-1	265B01-9	Vis taraudeuse à tête cylindrique large 4X20	<	4			
017	286255-3	Capuchon 13		4			
018	864446-2	Plaque signalétique DC18SD		1			
F01	194533-6	Chargeur dc DC18SD		1			
F12	194541-7	Chargeur dc DC18SD		1			

Veuillez indiquer les pièces n ° lors de votre commande.

Date d'impression 07/06/2024