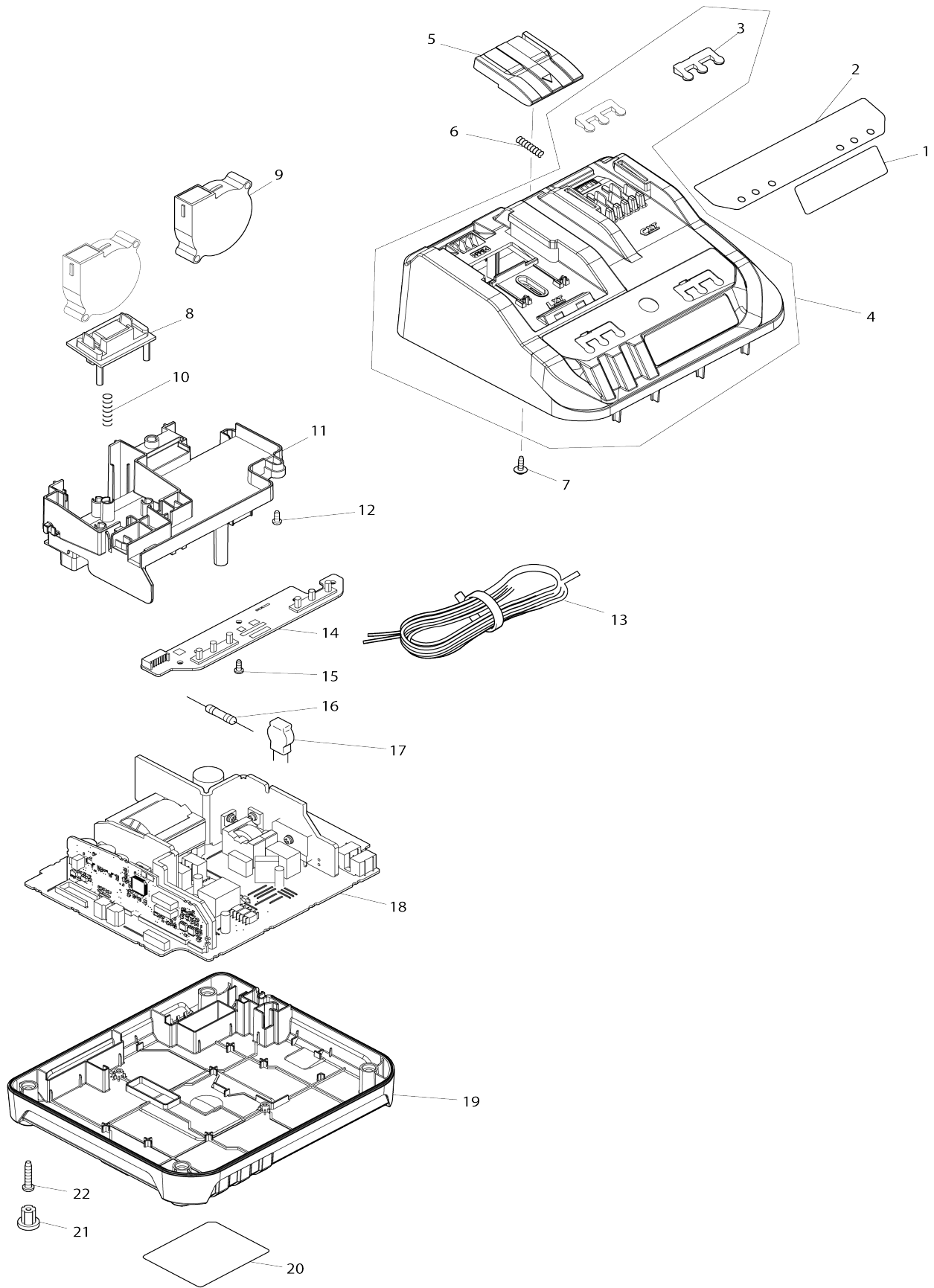


Model No.DC18RE



Model No.DC18RE

Numéro d'article	N ° de pièces	Description	Interchangeabilité	Q'ty	Nouvelle / ancienne	Note 1	Note 2
001	812P95-5	Makita étiquette logo		1			
002	812P94-7	Indication de charge		1			
003	457693-8	Lentille		2			
004	144562-9	Chargeur dossier complet		1			
D10		INC. 3					
005	457692-0	Couvercle terminal		1			
006	231474-6	Ressort boudin 4		2			
007	266278-7	Vis taraudeuse de flasque 3X10		1			
008	632K43-6	Unité de borne		1			
009	638499-5	Ventilateur Sirocco		2			
010	233194-8	Ressort boudin 4		1			
011	457691-2	Base terminal		1			
012	266764-8	Vis taraudeuse à tête cylindrique large 3X8		4			
013	667985-9	Câble vinyle 0.75-2-2.0		1			
014	620692-5	Circuit led		1			
015	266764-8	Vis taraudeuse à tête cylindrique large 3X8		3			
016	652802-6	Fusible		1			
017	647306-1	Varistance		1			
018	620681-0	Circuit de charge		1			
D10		INC. 16,17					
019	457690-4	Couvercle de chargeur		1			
020	854G61-2	Plaque signalétique DC18RE		1			
021	286255-3	Capuchon 13		4			
022	266426-8	Vis taraudeuse à tête cylindrique large 4X20		4			

Veuillez indiquer les pièces n ° lorsque votre commande.

Date d'impression 07/06/2024