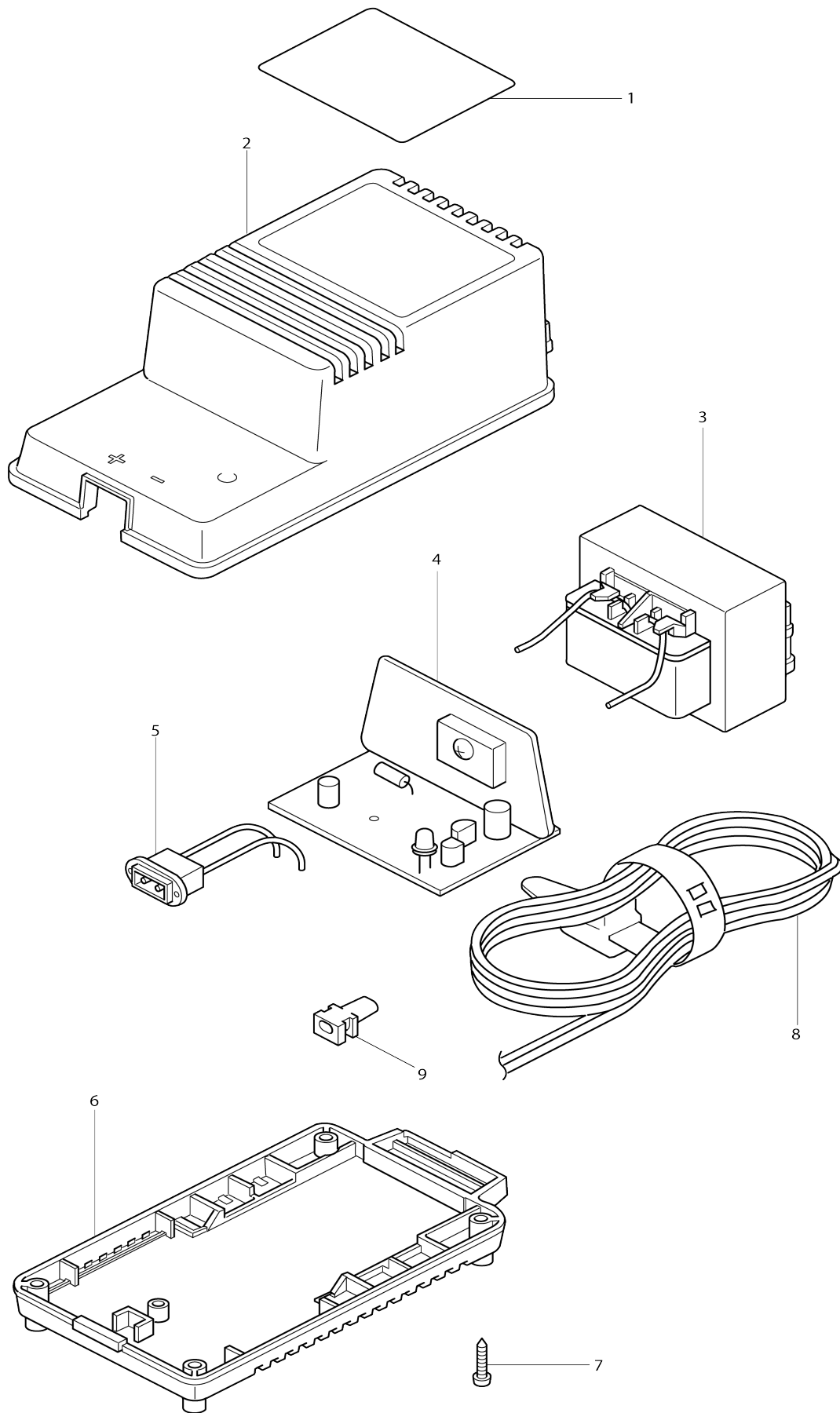


Model No.DC122 CHARGEUR DC122



Model No.DC122 CHARGEUR DC122

Numéro d'article	N ° de pièces	Description	Interchangeabilité	Q'ty	Nouvelle / ancienne	Note 1	Note 2
001	182748-7	Chargeur ensemble de cas		1			
D10		INC. 6					
002	857905-3	Plaque signalétique DC122		1			
003B_	649166-7	Transformateur 220V		1			
004A_	631220-1	Circuit de charge		1			
D10		INC. 5					
005	655409-7	Prise		1			
006	182748-7	Chargeur ensemble de cas		1			
D10		INC. 1					
007	265874-8	Vis taraudeuse à tête cylindrique large 4X20		4			
008E_	667974-4	Cordon d'alimentation 0.75-2-2.0		1			

Veuillez indiquer les pièces n ° lorsque votre commande.

Date d'impression 07/06/2024