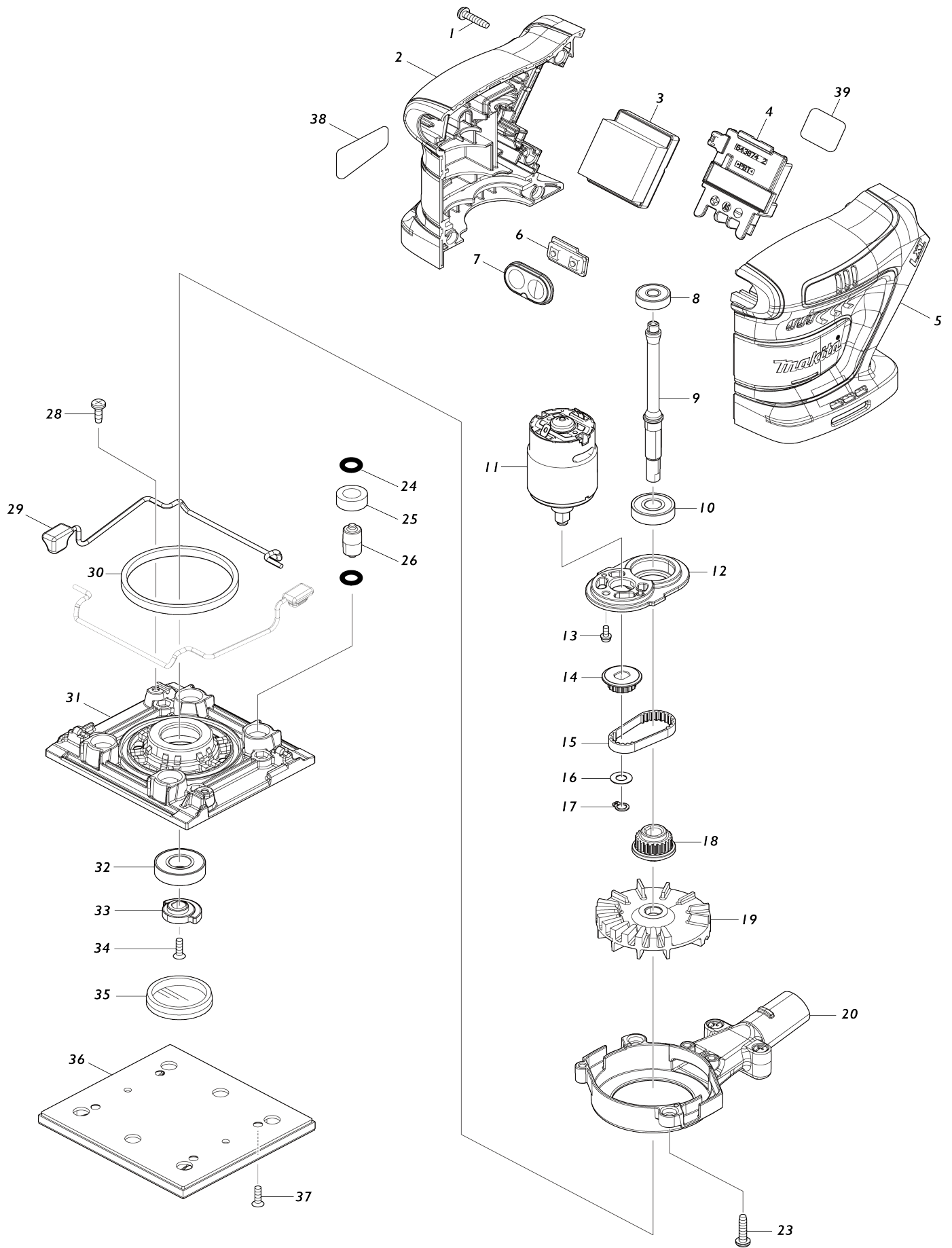


# Model No.DBO480 Ponçuse vibrante Sans Fil



# Model No.DBO480 Ponceuse vibrante Sans Fil

Numéro d'article	N ° de pièces	Description	Intercangeabilité	Q'ty	Nouvelle / ancienne	Note 1	Note 2
001	265995-6	Vis taraudeuse à tête bombée 4X18		5			
002	183U93-9	Ensemble du logement		1			
C10	263005-3	Cheville caoutchouc 6		2			
002		INC. 5					
003	632S79-3	Unité de contrôle		1			
C10	688164-6	Filtre de ligne		1			
C20	654086-2	Réceptacle 42486-2		2			
004	643874-2	Borne		1			
005	183U93-9	Ensemble du logement		1			
C10	263005-3	Cheville caoutchouc 6		2			
005		INC. 2					
006	632K92-3	Unité d'interrupteur		1			
007	141B15-1	Plaque interrupteur cpl		1			
008	210143-2	Roulement à billes 626ZZ		1	*		
008-1	211499-6	Roulement à billes 626ZZ	O	1			
009	327807-2	Broche		1			
010	211491-2	Roulement à billes 609DDW		1			
011	629B07-5	Moteur dc		1			
012	413619-0	Support moteur		1			
013	265173-8	Vis à tête cylindrique M3X8		1			
014	222200-4	Poulie 7.5-15.5		1			
015	225105-7	Courroie 6-108		1			
016	253715-0	Rondelle plate 6		1			
017	961002-0	Circlip extérieur S-6		1			
018	222199-3	Poulie 7.5-20.3		1			
019	240224-8	Ventilateur 63		1			
020	122B40-1	Ensemble du guide de ventilateur		1			
023	265995-6	Vis taraudeuse à tête bombée 4X18		2			
024	213983-7	Joint torique 4		8			
025	424023-8	Bague 9 9		4			
026	318151-8	Pied		4			
028	266020-6	Vis taraudeuse à tête bombée 4X12		2			
029	162259-8	Levier complet		2			
030	424684-4	Éponge 6X87X3		1			
031	413618-2	Socle		1			
C10	252176-1	Écrou hexagonal M4		4			
032	211131-2	Roulement à billes 6001DDW		1			
033	313141-6	Balancier		1			
034	912117-6	Vis tête fraisée M4X12		1			
035	422711-1	Capuchon 36		1			
036	191Y24-8	Jeu de base complet		1			
037	912117-6	Vis tête fraisée M4X12		4			
038	8115T2-9	Plaque signalétique DBO480		1			
039	8115T5-3	Numéro de série. étiquette DBO480		1			

A01	191Y22-2	Ensemble complet de plaques triangulaires		1			
A02	194746-9	Jeu sac a pouss. papier		1			
A03	192352-4	Jeu de papier abrasif		2	*		
A03-1	D-58671	ABRASIVE SHEET PAPER 60	S	1			
A04	192655-6	Jeu de papier abrasif		1			
A05	135246-0	Ensemble de récipient à sciure		1			
C10	232246-2	Ressort à lame		2			
C20	424144-6	Manchon en caoutchouc		1			
C30	450769-0	Raccord à poussière		1			
C40	450770-5	Récipient à sciure		1			
A06	450066-4	Plaque perforer		1			
A07A	8048R3-8	Étiquette d'indication DBO480ZJ		1			
A08A	8048R4-6	Étiquette de boîtier en plastique DBO480ZJ		2			
A09A	821550-0	Boîtier en plastique du connecteur (type 2)		1			
C10	453974-8	Clip coffret		4			
A10A	8351G2-0	Plateau intérieur		1			
A16	D-58693	ABRASIVE SHEET PAPER 100	S	1			
A17	D-58718	ABRASIVE SHEET PAPER 150	S	1			
F01	191Y22-2	Ensemble complet de plaques triangulaires		1			
F02	191Y23-0	Ensemble complet de plaques rectangulaires		1			
F03	191Y24-8	Jeu de base complet		1			
F04	191Y25-6	Jeu de base complet		1			
F08	195133-5	Ensemble filtre		1			
F09	195134-3	Ensemble filtre		1			

Veuillez indiquer les pièces n ° lorsque votre commande.

Date d'impression 02/10/2026