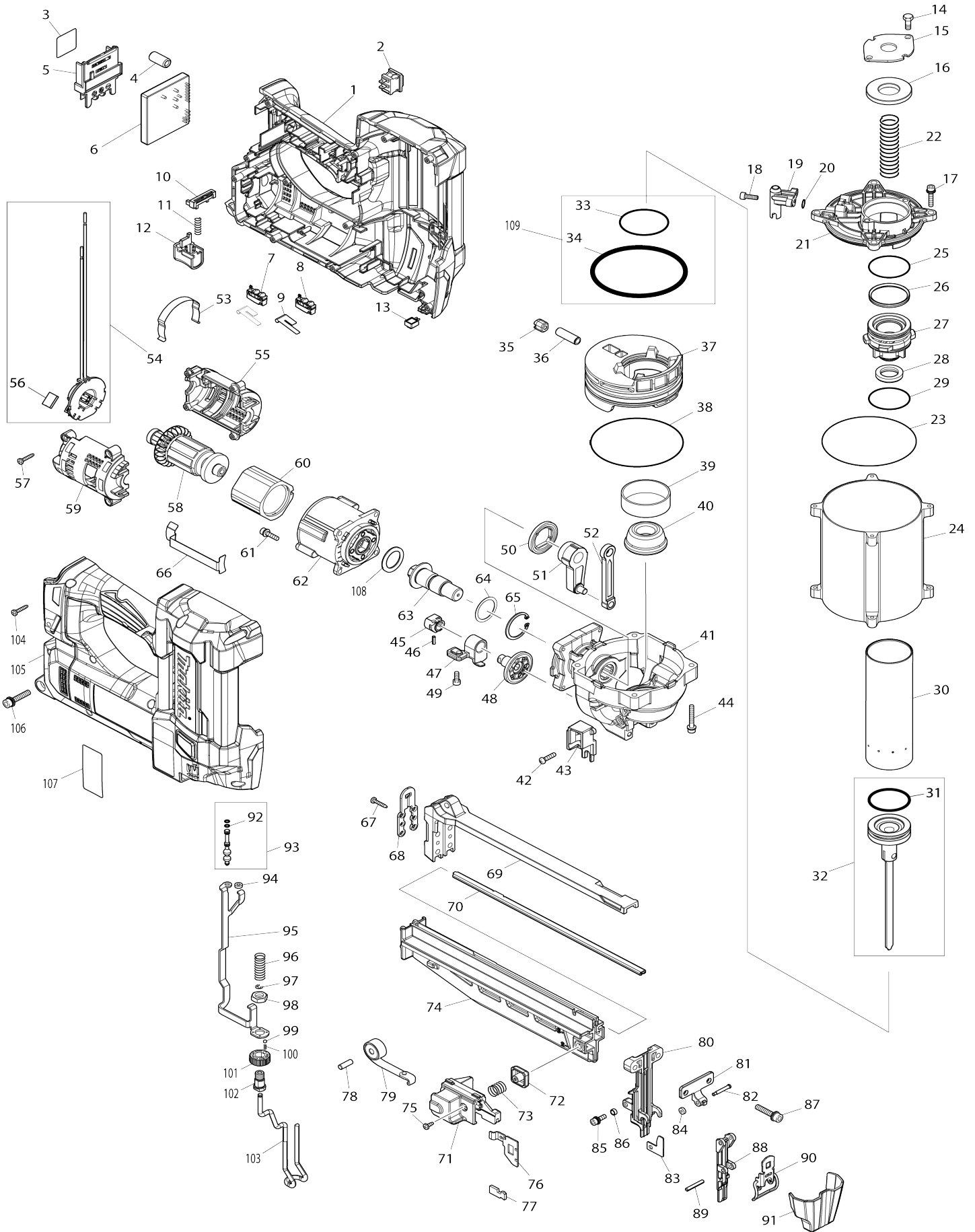


Model No.DBN600



Model No.DBN600

Numéro d'article	N ° de pièces	Description	Interchangeabilité	Q'ty	Nouvelle / ancienne	Note 1	Note 2
001	183J18-7	Ensemble du logement		1			
C10	263005-3	Cheville caoutchouc 6		2			
C20	252126-6	Écrou de blocage hexagonal M4-7		2			
C30	252103-8	Écrou de blocage hexagonal M5-8		1			
C40	816B59-7	Étiquette d'avertissement		1			
D10		INC. 105					
002	651533-4	Interrupteur SLE6A2-33		1			
003	853V47-3	Numéro de série. étiquette DBN 600		1			
004	688161-2	Filtre de ligne		1			
005	643860-3	Borne		1			
006	620581-4	Contrôleur		1			
007	632L06-8	Unité d'interrupteur		1			
008	632L07-6	Unité d'interrupteur		1			
009	232409-0	Ressort à lame		2			
010	458070-7	Verrouillage de la gâchette		1			
011	231372-4	Ressort boudin 5		1			
012	458071-5	Gâchette		1			
013	620582-2	Circuit led		1			
014	265660-7	Boulon à tête hexagonale M5X12		2			
015	347293-1	Vis support		1			
016	422214-5	Coussinet arrière		1			
017	265853-6	Boulon à tête cylindrique à six pans creux M5X18		4			
018	922117-8	Boulon à tête cylindrique à six pans creux M4X12		2			
019	319644-8	Support de branche		1	*		
019-1	319990-9	Support de branche	O	1			
020	213017-6	Joint torique 6		1			
021	319643-0	Capuchon supérieur		1	*		
021-1	319989-4	Capuchon supérieur	O	1			
022	232405-8	Ressort boudin 15		1			
023	213803-5	Joint torique 85		1			
024	327028-6	Cylindre principal		1	*		
024-1	327028-6	Cylindre principal	O	1			
025	213466-7	Joint torique 35		1	*		
025-1	213898-8	Joint torique 35	<	1			
026	424536-9	Anneau en D 34		1			
027	458062-6	Tête de soupape		1			
028	421551-4	Coussinet P		1			
029	213466-7	Joint torique 35		1	*		
029-1	213898-8	Joint torique 35	<	1			
030	327029-4	Cylindre		1	*		
030-1	327029-4	Cylindre	O	1			
031	213475-6	Joint torique 34		1			
032	135945-4	Guide cpl		1			
D10		INC. 31					

033	213558-2	Joint torique 42		1		
034	213863-7	Joint torique 80		1		
035	458074-9	Barre d'arret		1		
036	268287-2	Axe de piston 8		1	*	
036-1	257A12-2	Axe de piston 8	O	1		
037	458061-8	Piston principal		1		
038	213757-6	Joint torique 80		1		
039	422215-3	Bague en caoutchouc		1		
040	424440-2	Coussin avant		1		
041	144883-9	Carter moteur cpl		1		
042	265638-0	Vis à tête cylindrique M4X16 WR		1		
043	458063-4	Réglez la base		1		
044	251578-8	Boulon à tête cylindrique à six pans creux M4X28 WR		4		
045	144758-2	Butée complète		1		
046	258018-7	Goupille elastique 2.5-9		1		
047	458064-2	Support		1		
048	221583-9	Engrenage droit 44		1		
049	922118-6	Boulon à tête cylindrique à six pans creux M4X12 WR		1		
050	221584-7	Engrenage droit 44		1		
051	144760-5	Manivelle complète		1		
052	310840-1	Bielle		1		
053	232408-2	Ressort à lame		1		
054	539233-5	Ensemble de porte-brosse		1		
D10		INC. 56				
055	183H57-5	Ensemble du carter du moteur		1		
D10		INC. 59				
056	194427-5	Jeu de balai en carbone		1	*	
056-1	195021-6	Jeu de balai en carbone	O	1		
057	266130-9	Vis taraudeuse à tête bombée 3X16		4		
058	619456-2	Armature		1		
059	183H57-5	Ensemble du carter du moteur		1		
D10		INC. 55				
060	638989-8	Unité du poussoir		1		
061	266437-3	Boulon à tête cylindrique à six pans creux M4X16		4		
062	126683-9	Ensemble engrenage		1		
063	327030-9	Arbre		1		
064	267108-5	Rondelle plate 22		1		
065	962106-1	Circlip int R-28		1		
066	347287-6	Plaque		2		
067	266130-9	Vis taraudeuse à tête bombée 3X16		2		
068	347292-3	Plaque d'extrémité		1		
069	458065-0	Fond du chargeur		1		
070	347289-2	Support de clous		1		
071	458072-3	Levier pousseur		1		
072	458073-1	Bouton		1		
073	232407-4	Ressort boudin 9		1		
074	458066-8	Magasin		1		
075	266492-5	Vis taraudeuse à tête bombée 3X		1		

		8				
076	347290-7	Poussoir		1		
077	347291-5	Barre d'arret		1		
078	268225-4	Goupille 5		1		
079	141005-2	Ressort spiral complet		1		
080	310804-5	Guide d'entraînement		1		
081	310806-1	Plaque		1		
082	256378-1	Axe épaulé tête plate 3		1		
083	347294-9	Etau		1		
084	261118-4	Rondelle en uréthane		1		
085	266273-7	Boulon à tête cylindrique à six pas creux M4X12		2		
086	257754-2	Manche 4		2		
087	922243-3	Boulon à tête cylindrique à six pas creux M5X25 WR		2		
088	310805-3	Porte		1		
089	258033-1	Goupille elastique 3-22		1		
090	161781-2	Clip coffret		1		
091	458067-6	Capot loquet		1		
092	213044-3	Joint torique 3		2		
093	135946-2	Tige de clapet		1		
D10		INC. 92				
094	262054-7	Bague en uréthane 3		1		
095	347288-4	Bras		1		
096	232406-6	Ressort boudin 9		1		
097	961017-7	Circlip (EXT) E-3		1		
098	931403-6	Écrou hexagonal M8		1		
099	216019-1	Bille acier 3		1		
100	233491-2	Ressort boudin 2		1		
101	452909-6	Adjuster dial		1		
102	327033-3	Arbre de réglage		1		
103	327032-5	Haut contact		1		
104	266130-9	Vis taraudeuse à tête bombée 3X16		12		
105	183J18-7	Ensemble du logement		1		
C10	263005-3	Cheville caoutchouc 6		2		
C20	252126-6	Écrou de blocage hexagonal M4-7		2		
C30	252103-8	Écrou de blocage hexagonal M5-8		1		
C40	816B59-7	Étiquette d'avertissement		1		
D10		INC. 1				
106	911248-8	Vis à tête cylindrique M5X28 WR		1		
107	853V44-9	Plaque signalétique DBN600		1		
108	267148-3	Rondelle plate 23		1		
109	199165-4	Joint pour piston principal		1		
D10		INC. 33,34				
A01	251314-2	Vis à tête poutre en treillis M4X12		1		
A02	346317-0	Crochet		1		
A03	424443-6	Adaptateur nez		2		
A04	195246-2	Ensemble lunette de securitée		1	*	
A05	821552-6	Boîtier en plastique du connecteur (type 4)		1		

C10	453974-8	Clip coffret		4			
A06	816D15-9	Étiquette de boîtier en plastique DBN600ZJ		2			
A07	816D13-3	Étiquette d'indication DBN600ZJ		1			
A08	839523-9	Plateau intérieur		1			
A06	816D17-5	Étiquette de boîtier en plastique DBN600RTJ		2			
A07	816D16-7	Étiquette d'indication DBN600RTJ		1			
A09	***DC18RC	DC18RC FAST CHARGER		1			
D10		COMPO-PARTS					
A10	197280-8	Batterie 1000 BL1850B		2	*		
A10-1	197280-8	Batterie 1000 BL1850B	O	2			
A11	450128-8	Couvercle de batterie		1			

Veuillez indiquer les pièces n ° lorsque votre commande.

Date d'impression 07/06/2024