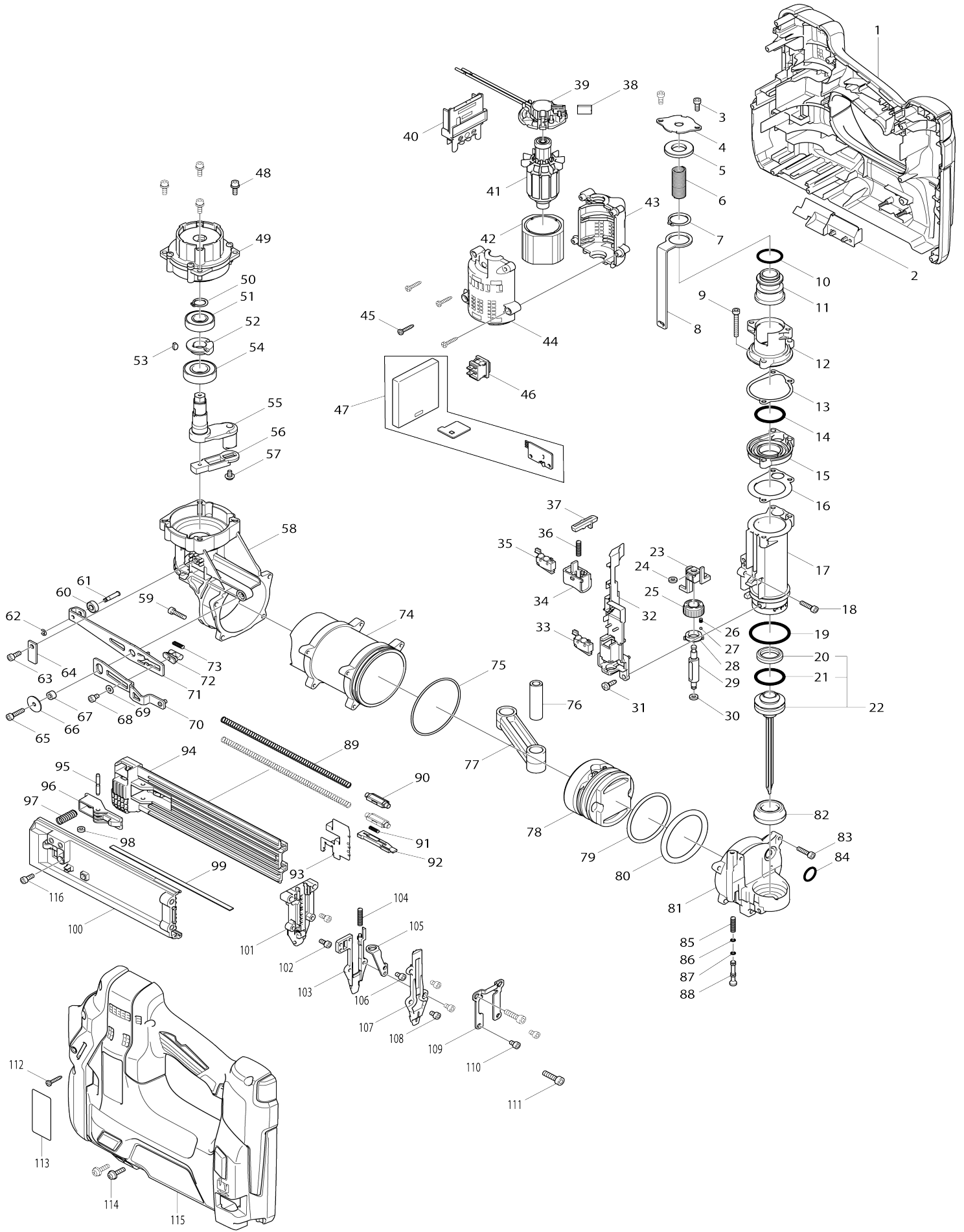


Model No.DBN500



Model No.DBN500

Numéro d'article	N ° de pièces	Description	Intercangeabilité	Q'ty	Nouvelle / ancienne	Note 1	Note 2
001	187864-0	Ensemble du logement		1			
C10	252126-6	Écrou de blocage hexagonal M4-7		2			
C20	803N94-6	Étiquette d'avertissement		1			
D10		INC. 115					
002	454946-6	Couvercle led		1			
003	922112-8	Boulon à tête cylindrique à six pans creux M4X10		2			
004	346773-4	Capuchon supérieur		1			
005	424625-0	Coussinet arrière		1			
006	234327-8	Ressort boudin 11		1	*		
006-1	234393-5	Ressort boudin 11	<	1			
007	961059-1	Circlip extérieur S-19		1			
008	346776-8	Bras de liaison B		1			
009	922157-6	Boulon à tête cylindrique à six pans creux M4X30		3			
010	213381-5	Joint torique 21		1			
011	326398-0	Robinet		1			
012	319114-7	Culasse		1			
013	423472-6	Joint A		1			
014	213364-5	Joint torique 24		1			
015	319116-3	Séparateur		1			
016	423473-4	Joint B		1			
017	319113-9	Maitre cylindre		1			
018	922127-5	Boulon à tête cylindrique à six pans creux M4X16		3			
019	213475-6	Joint torique 34		1			
020	421551-4	Coussinet P		1			
021	213364-5	Joint torique 24		1			
022	135644-8	Guide cpl		1			
D10		INC. 20,21					
023	310585-1	Entretoise de réglage		1			
024	262130-7	Bague en uréthane 4		1			
025	454949-0	Ajuster		1			
026	234254-9	Ressort boudin 2		1			
027	216031-1	Bille acier 2.3		1			
028	453807-7	Guide de réglage		1			
029	326399-8	Tige de réglage		1			
030	262130-7	Bague en uréthane 4		1			
031	266026-4	Vis taraudeuse à tête bombée 4X12		2			
032	454938-5	Base d'interrupteur		1			
033	632C01-4	Unité d'interrupteur		1			
034	454939-3	Gâchette		1			
035	632C01-4	Unité d'interrupteur		1			
036	234037-7	Ressort boudin 5		1	*		
036-1	231372-4	Ressort boudin 5	O	1			
037	454952-1	Verrouillage de la gâchette		1			
038	194427-5	Jeu de balai en carbone		1	*		

038-1	195021-6	Jeu de balai en carbone	O	1		
039	632B92-9	Porte charbon complet		1		
040	643860-3	Borne		1		
041	619339-6	Armature		1		
042	638989-8	Unité du poussoir		1		
043	187809-8	Ensemble du carter du moteur		1		
D10		INC. 44				
044	187809-8	Ensemble du carter du moteur		1		
D10		INC. 43				
045	266130-9	Vis taraudeuse à tête bombée 3X 16		4		
046	651533-4	Interrupteur SLE6A2-33		1		
047	620291-3	Contrôleur		1		
048	266273-7	Boulon à tête cylindrique à six pans creux M4X12		4		
049	126398-8	Ensemble engrenage		1		
050	961052-5	Circlip extérieur S-12		1		
051	210107-6	Roulement à billes 6001ZZ		1		
052	313276-3	Came extér.		1	*	
052-1	313346-8	Came extér.	S	1		
053	254031-3	Clavette woodr 3		1	*	
054	211243-1	Roulement à billes 6002ZZ		1		
055	332100-1	Manivelle		1	*	
055-1	327749-0	Manivelle	S	1		
056	142440-7	Bsa magnétique complet		1		
057	911109-2	Vis à tête cylindrique M4X8 WG		1		
058	319112-1	Carter manivelle		1		
059	922127-5	Boulon à tête cylindrique à six pans creux M4X16		4		
060	210036-3	Roulement à billes 604ZZ		1	*	
060-1	211495-4	Roulement à billes 604ZZ	O	1		
061	256553-9	Axe épaulé tête plate 4		1		
062	961017-7	Circlip (EXT) E-3		1		
063	922112-8	Boulon à tête cylindrique à six pans creux M4X10		1		
064	346778-4	Plaque B		1		
065	922127-5	Boulon à tête cylindrique à six pans creux M4X16		1		
066	267071-2	Rondelle plate 4		1		
067	257822-1	Manche 8		1		
068	922102-1	Boulon à tête cylindrique à six pans creux M4X6		1	*	
068-1	922109-7	Boulon à tête cylindrique à six pans creux M4X8 WG	S	1		
069	941051-3	Rondelle plate 4		1	*	
070	142442-3	Bras secondaire complet		1		
071	346775-0	Bras de liaison A		1		
072	310587-7	Glissière		1		
073	234119-5	Ressort boudin 3		1		
074	332099-0	Cylindre principal		1		
075	213709-7	Joint torique 63		1		
076	332101-9	Tuyau 12		1		
077	454937-7	Bielle		1		
078	454944-0	Piston A		1		

079	213605-9	Joint torique 50		1			
080	213609-1	Joint torique 50		1			
081	319115-5	Butee de cylindre		1	*		
081-1	312A55-2	Butee de cylindre	S	1			
082	424624-2	Coussinet		1			
083	922127-5	Boulon à tête cylindrique à six pans creux M4X16		4			
084	213162-7	Joint torique 14		1	*		
084-1	213238-0	Joint torique 13	S	1			
085	234329-4	Ressort boudin 4		1			
086	213044-3	Joint torique 3		1			
087	213044-3	Joint torique 3		1			
088	326401-7	Corps de valve		1			
089	234325-2	Ressort boudin 6		2			
090	454940-8	Manche		2			
091	234326-0	Ressort boudin 3		1			
092	310584-3	Barre d'arrêt		1			
093	346782-3	Poussoir		1			
094	454942-4	Porte laterale		1			
095	256793-9	Axe épaulé 3		1			
096	454945-8	Levier de verrouillage		1			
097	233197-2	Ressort boudin 7		1			
098	262054-7	Bague en uréthane 3		1			
099	346774-2	Connecteur métallique denté		1			
100	454943-2	Magasin		1			
C10	931102-0	Écrou hexagonal M4		1			
101	310588-5	Plaque de fixation		1			
102	265911-8	Boulon à tête cylindrique à six pans creux M4X8		2			
103	142443-1	Plaque de centrage		1			
104	234328-6	Ressort boudin 4		1			
105	346779-2	Bras		1			
106	922102-1	Boulon à tête cylindrique à six pans creux M4X6		1			
107	310586-9	Guide d'entraînement		1			
108	922102-1	Boulon à tête cylindrique à six pans creux M4X6		3			
109	346777-6	Plaque A		1			
110	922102-1	Boulon à tête cylindrique à six pans creux M4X6		2			
111	266369-4	Boulon à tête cylindrique à six pans creux M5X20		2			
112	266130-9	Vis taraudeuse à tête bombée 3X16		10			
113	815P33-6	Plaque signalétique DBN500		1			
114	911118-1	Vis à tête cylindrique M4X12 WR		2			
115	187864-0	Ensemble du logement		1			
C10	252126-6	Écrou de blocage hexagonal M4-7		2			
C20	803N94-6	Étiquette d'avertissement		1			
D10		INC. 1					
116	922112-8	Boulon à tête cylindrique à six pans creux M4X10		1			
A01	195246-2	Ensemble lunette de securitée		1	*		

A02	251314-2	Vis à tête poutre en treillis M4X1 2		1		
A03	346317-0	Crochet		1		
A04	424121-8	Adaptateur nez		2	*	
A04-1	424121-8	Adaptateur nez	O	2		
A05	783201-2	Cle btr 3		1		
F03-3	197606-4	Batterie 1000 BL1830B (2 pcs)	O	1	*	
F04-3	197600-6	Batterie 1000 BL1830B	O	1		
F05-4	197599-5	Batterie 1000 BL1830B	O	1		
F06-3	197267-0	Batterie 1000 BL1840B	O	1		
F07-3	197265-4	Batterie 1000 BL1840B	O	1		
F08-3	197273-5	Batterie 1000 BL1840B (2 pcs)	O	1		
A06	821551-8	Boîtier en plastique du connecteur (type 3)		1		
C10	453974-8	Clip coffret		4		
A07	838023-6	Plateau intérieur		1		
A08	803V13-0	Étiquette d'indication DBN500ZJ		1		
A09	803V14-8	Étiquette de boîtier en plastique DBN500ZJ		2		
A08	803V17-2	Étiquette d'indication DBN500RMJ		1		
A09	803V18-0	Étiquette de boîtier en plastique DBN500RMJ		2		
A10	***DC18RC	DC18RC FAST CHARGER		1		
A11	196399-0	Batterie 1000 BL1840		2	*	
A11-1	196399-0	Batterie 1000 BL1840	O	2	*	
A11-2	197265-4	Batterie 1000 BL1840B	<	2	*	
A11-3	197265-4	Batterie 1000 BL1840B	O	2		
A12	450128-8	Couvercle de batterie		1		
A03	346449-3	Crochet		1		
A08	808C19-9	Étiquette d'indication DBN500Y1J		1		
A09	808C20-4	Étiquette de boîtier en plastique DBN500Y1J		2		
A11	196235-0	Batterie 1000 BL1815N		1		
A08	809B92-6	Étiquette d'indication DBN500RTJ		1		
A09	809B93-4	Étiquette de boîtier en plastique DBN500RTJ		2		
A11	197280-8	Batterie 1000 BL1850B		2	*	
A11-1	197280-8	Batterie 1000 BL1850B	O	2		

Veuillez indiquer les pièces n ° lorsque votre commande.

Date d'impression 07/06/2024