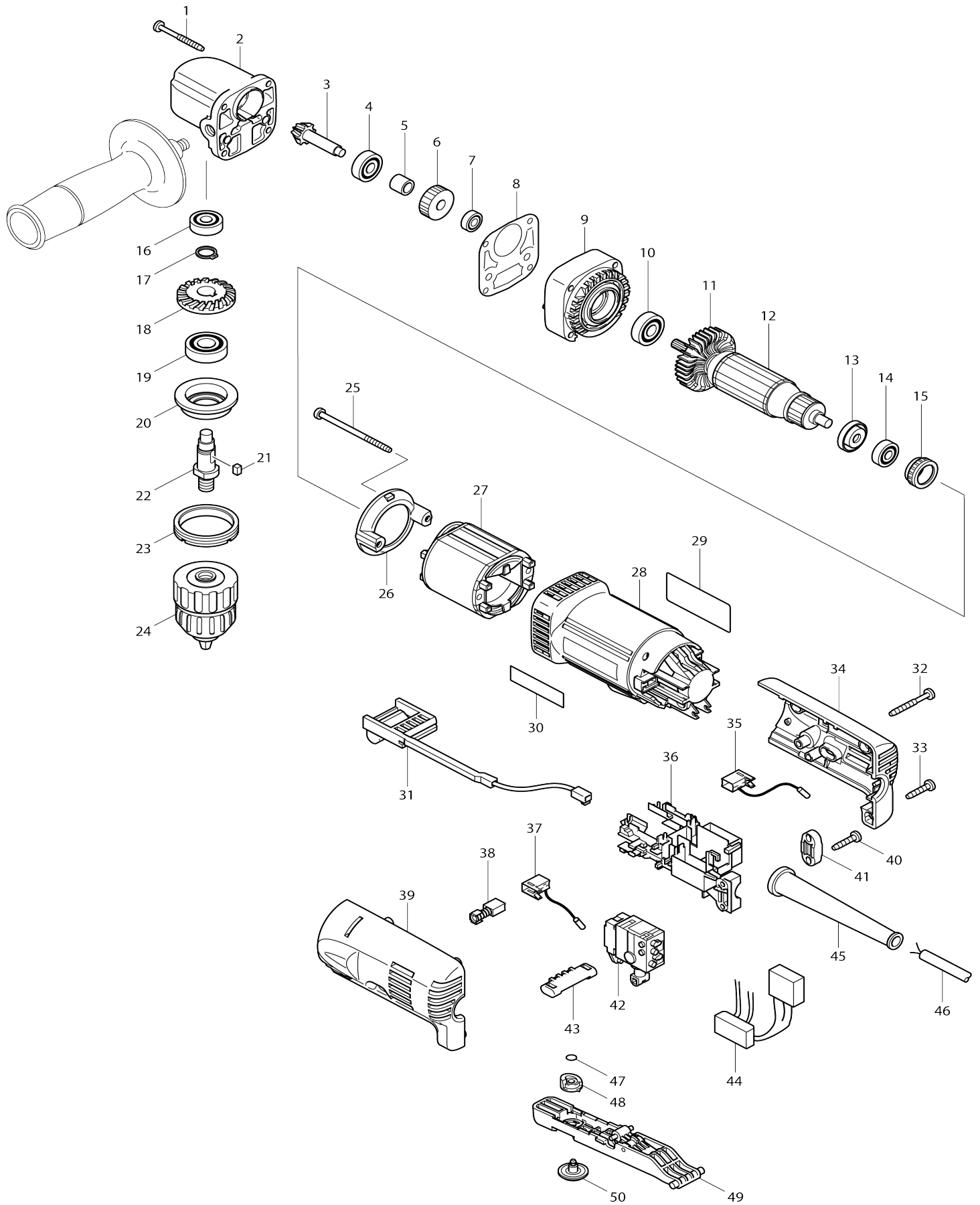


Model No.DA3011F PERCE-VISSEUSE ANGLE 10mm-450W



Model No.DA3011F PERCE-VISSEUSE ANGLE 10mm-450W

| Numéro d'article | N ° de pièces | Description | Interchangeabilité | Q'ty | Nouvelle / ancienne | Note 1 | Note 2 |
|------------------|---------------|--|--------------------|------|---------------------|--------|--------|
| 001 | 266048-4 | Vis taraudeuse à tête bombée 4X40 | | 4 | | | |
| 002 | 317634-5 | Carter d'engrenage | | 1 | | | |
| 003 | 227435-2 | Roue conique à denture spirale 9 | | 1 | | | |
| 004 | 211031-6 | Roulement à billes 608LLB | | 1 | * | | |
| 004-1 | 210029-0 | Roulement à billes 608ZZ | O | 1 | | | |
| 005 | 257726-7 | Manche 8 | | 1 | | | |
| 006 | 226567-2 | Pignon helicoidal 28 | | 1 | | | |
| 007 | 210026-6 | Roulement à billes 696ZZ | | 1 | | | |
| 008 | 418036-9 | Joint | | 1 | | | |
| 009 | 418042-4 | Couvercle du carter d'engrenages | | 1 | | | |
| 010 | 211051-0 | Roulement à billes 609LLB | | 1 | | | |
| 011 | 240061-0 | Ventilateur 48 | | 1 | | | |
| 012 | 517583-8 | Assemblage armature 220-240V | | 1 | | | |
| D10 | | INC. 10,11,13,14 | | | | | |
| 013 | 681636-0 | Rondelle isolante | | 1 | | | |
| 014 | 211021-9 | Roulement à billes 607LLB | | 1 | | | |
| 015 | 421494-0 | Bague labyrinthe en caoutchouc 19 | | 1 | | | |
| 016 | 211031-6 | Roulement à billes 608LLB | | 1 | * | | |
| 016-1 | 210029-0 | Roulement à billes 608ZZ | O | 1 | | | |
| 017 | 961052-5 | Circlip extérieur S-12 | | 1 | | | |
| 018 | 227434-4 | Roue conique à denture spirale 26 | | 1 | | | |
| 019 | 211131-2 | Roulement à billes 6001DDW | | 1 | | | |
| 020 | 317633-7 | Boîtier de roulement | | 1 | | | |
| 021 | 254201-4 | Clavette carrée 4 | | 1 | | | |
| 022 | 324329-3 | Broche | | 1 | | | |
| 023 | 285842-5 | Pièce de retenue de roulement 36-43 | | 1 | | | |
| 024 | 763132-1 | Mandrin auto serrant 10 | | 1 | | | |
| 025 | 266315-7 | Vis taraudeuse à tête cylindrique large 4X65 | | 2 | | | |
| 026 | 418033-5 | Chicane | | 1 | | | |
| 027 | 635078-0 | Terrain | | 1 | | | |
| 028 | 183560-8 | Ensemble du carter du moteur | | 1 | | | |
| D10 | | INC. 30 | | | | | |
| 029 | 850090-1 | Plaque signalétique DA3011F | | 1 | | | |
| 030 | 819063-3 | Makita étiquette logo | | 1 | | | |
| 031 | 631516-0 | Circuit led | | 1 | | | |
| 032 | 266053-1 | Vis taraudeuse à tête bombée 4X35 | | 1 | | | |
| 033 | 265995-6 | Vis taraudeuse à tête bombée 4X18 | | 3 | | | |
| 034 | 183559-3 | Ensemble de capot arrière | | 1 | | | |
| D10 | | INC. 39 | | | | | |
| 035 | 643801-9 | Porte-charbon | | 1 | | | |
| 036 | 687139-2 | Appui | | 1 | | | |
| 037 | 643801-9 | Porte-charbon | | 1 | | | |

| | | | | | | | |
|-------|----------|---|---|---|---|--|--|
| 038 | 191962-4 | Jeu de balai en carbone | | 1 | * | | |
| 038-1 | 195015-1 | Jeu de balai en carbone | O | 1 | | | |
| 039 | 183559-3 | Ensemble de capot arrière | | 1 | | | |
| D10 | | INC. 34 | | | | | |
| 040 | 265995-6 | Vis taraudeuse à tête bombée 4X18 | | 2 | | | |
| 041 | 687052-4 | Collier de cordon | | 1 | | | |
| 042 | 650539-9 | Interrupteur TG803BSA-1 | | 1 | | | |
| 043 | 418038-5 | F / r levier de changement | | 1 | | | |
| 044 | 631527-5 | Circuit d'alimentation | | 1 | | | |
| 045 | 682559-5 | Protège-cordon 8 | | 1 | | | |
| 046 | 665394-6 | Cordon d'alimentation 1.0-2-2.5 | | 1 | | | |
| 047 | 213034-6 | Joint torique 3 | | 1 | | | |
| 048 | 418040-8 | came 8400 | | 1 | | | |
| 049 | 153477-9 | Levier de commutation complète | | 1 | | | |
| 050 | 418037-7 | Molette de changement de vitesses | | 1 | | | |
| A01 | 152490-4 | Manche 36 complet | | 1 | | | |
| A02 | 821549-5 | Boîtier en plastique du connecteur (type 1) | | 1 | | | |
| C10 | 453974-8 | Clip coffret | | 4 | | | |
| A03 | 803L25-3 | Étiquette d'indication DA3011FJ | | 1 | | | |
| A04 | 803L26-1 | Étiquette de boîtier en plastique DA3011FJ | | 2 | | | |
| A05 | 837880-9 | Plateau intérieur | | 1 | | | |

Veuillez indiquer les pièces n ° lorsque votre commande.

Date d'impression 07/06/2024