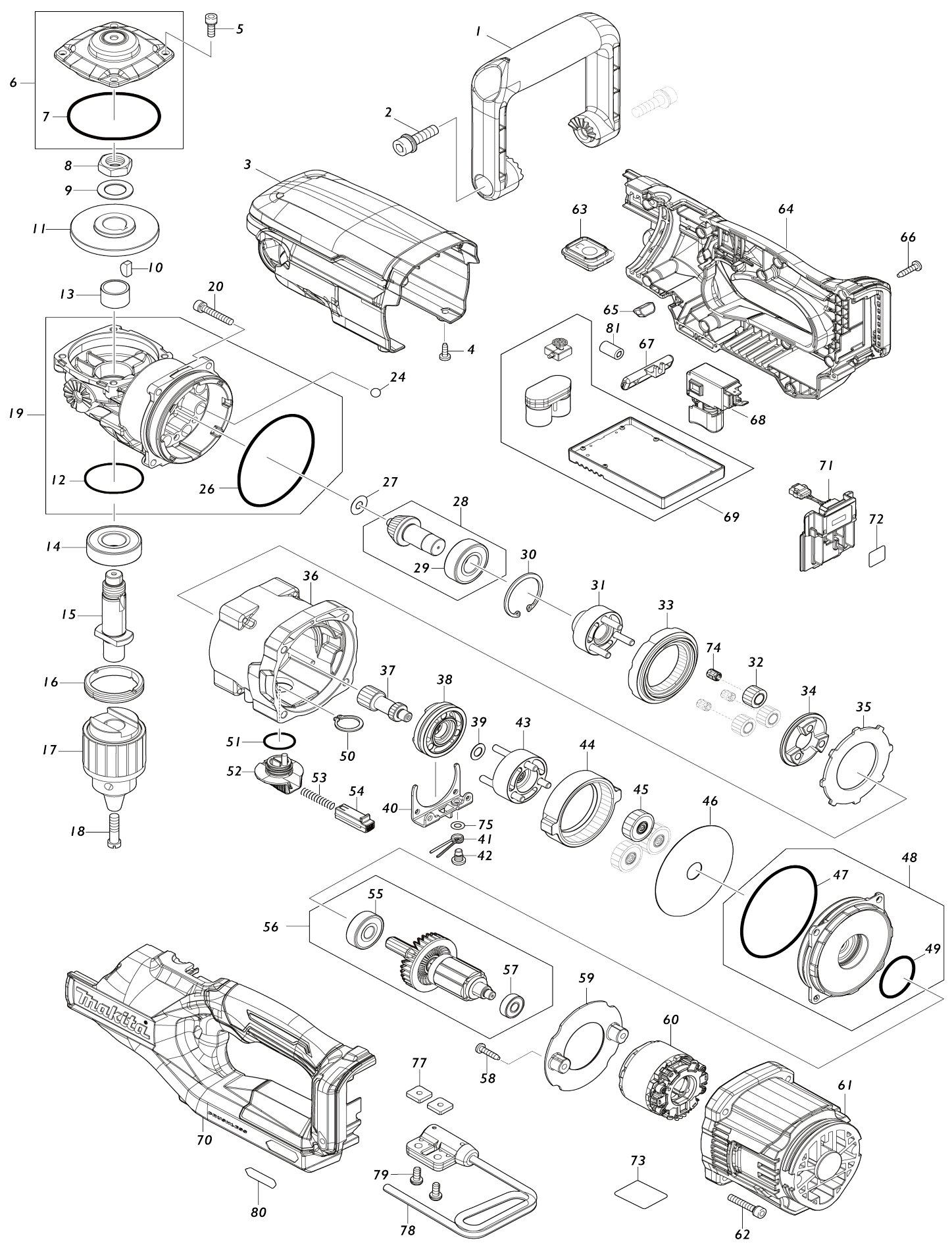


# Model No.DA001G 13MM CORDLESS ANGLE DRILL





034	223188-1	came 8400		1		
035	347365-2	Rondelle 65		1		
036	127809-6	Boîtier d'engrenage complet		1		
037	226175-9	Engrenage droit 14		1		
038	310876-0	Changement anneau		1		
039	253215-0	Rondelle plate 8		1		
040	347366-0	Guide de changement		1		
041	231657-8	Ressort de torsion 6		1		
042	265628-3	Vis à épaulement à tête bombée M5		1		
043	140A14-4	Chariot B complet		1		
044	226174-1	Engrenage interne 71		1		
045	140A12-8	Engrenage droit 29 complet		3		
046	253412-8	Rondelle plate 15		1		
047	213755-0	Joint torique 75		1		
048	140A20-9	Support moteur complet		1		
048		INC. 47,49				
049	213406-5	Joint torique 30		1		
050	961058-3	Circlip extérieur S-18		1		
051	213265-7	Joint torique 17		1		
052	458433-7	Changement levier		1		
053	233279-0	Ressort boudin 4		1		
054	458434-5	Bouton de blocage		1		
055	211087-9	Roulement à billes 6200DDW		1		
056	519689-8	Induit complet		1	*	
056		INC. 55,57			*	
056-1	519689-8	Induit complet	O	1		
056-1		INC. 55,57				
057	211022-7	Roulement à billes 607ZZ		1		
058	266326-2	Vis taraudeuse à tête bombée 4X 18		2		
059	458427-2	Chicane		1		
060	629356-8	Redresseur		1	*	
060-1	629B69-3	Redresseur	S	1		
061	458426-4	Carter moteur		1		
062	265695-8	Boulon à tête cylindrique à six pans creux M5X30 WRM		4	*	
062-1	265D08-7	Boulon à tête cylindrique à six pans creux M5X30 WRM	O	4	*	
062-2	265D24-9	Boulon à tête cylindrique à six pans creux M5X30 WRM	O	4	*	
062-3	265E69-3	Hex. socket head bolt M5X30 WRM	O	4		
063	140A19-4	Circuit d'interrupteur cpl		1		
C10	810D46-0	Commutateur étiquette		1		
064	183S93-7	Ensemble de la poignée		1		
C10	263005-3	Cheville caoutchouc 6		2		
C20	252126-6	Écrou de blocage hexagonal M4-7		1		
064		INC. 70				
065	620839-1	Circuit led		1		
066	266326-2	Vis taraudeuse à tête bombée 4X 18		10		
067	458432-9	F / r levier de changement		1		

068	651443-5	Interrupteur C3JR-4B		1		
069	620F91-7	Contrôleur		1	*	
069-1	620P58-5	Contrôleur	<	1	*	
069-2	620R38-3	Contrôleur	S	1		
070	183S93-7	Ensemble de la poignée		1		
C10	263005-3	Cheville caoutchouc 6		2		
C20	252126-6	Écrou de blocage hexagonal M4-7		1		
070		INC. 64				
071	632P65-6	Unité de borne		1		
072	811G63-1	Numéro de série. étiquette DA001G		1		
073	811G56-8	Plaque signalétique DA001G		1		
074	212193-3	Cage à aiguilles 5810		3		
075	267010-2	Rondelle plate 5		1		
077	264002-2	Écrou carré M5		2		
078	127811-9	Ensemble crochet		1	*	
079	911211-1	Vis à tête cylindrique M5X12 W		2	*	
080	8012U4-2	Étiquette du logo XGT		1		
081	688162-0	Filtre de ligne		1		
082	620K74-7	Contrôleur B	S	1	*	
082-1	620R29-4	Contrôleur B	S	1		
083	638A31-1	Unité responsable	S	1		
084	652119-7	Vis à tête cylindrique M2X6	S	6		
A01	122A18-8	Ensemble de poignée		1		
A02	783204-6	Cle btr 6		1		
A03	141C01-8	Porte-clé complet		1		
A04	251314-2	Vis à tête poutre en treillis M4X12		1		
A05	763251-3	Clé de mandrin S13		1		
A11	127811-9	Ensemble crochet		1		
A12	911211-1	Vis à tête cylindrique M5X12 W		2		
F01	191R81-4	Ensemble du manche		1		

Veuillez indiquer les pièces n ° lorsque votre commande.

Date d'impression 09/01/2025