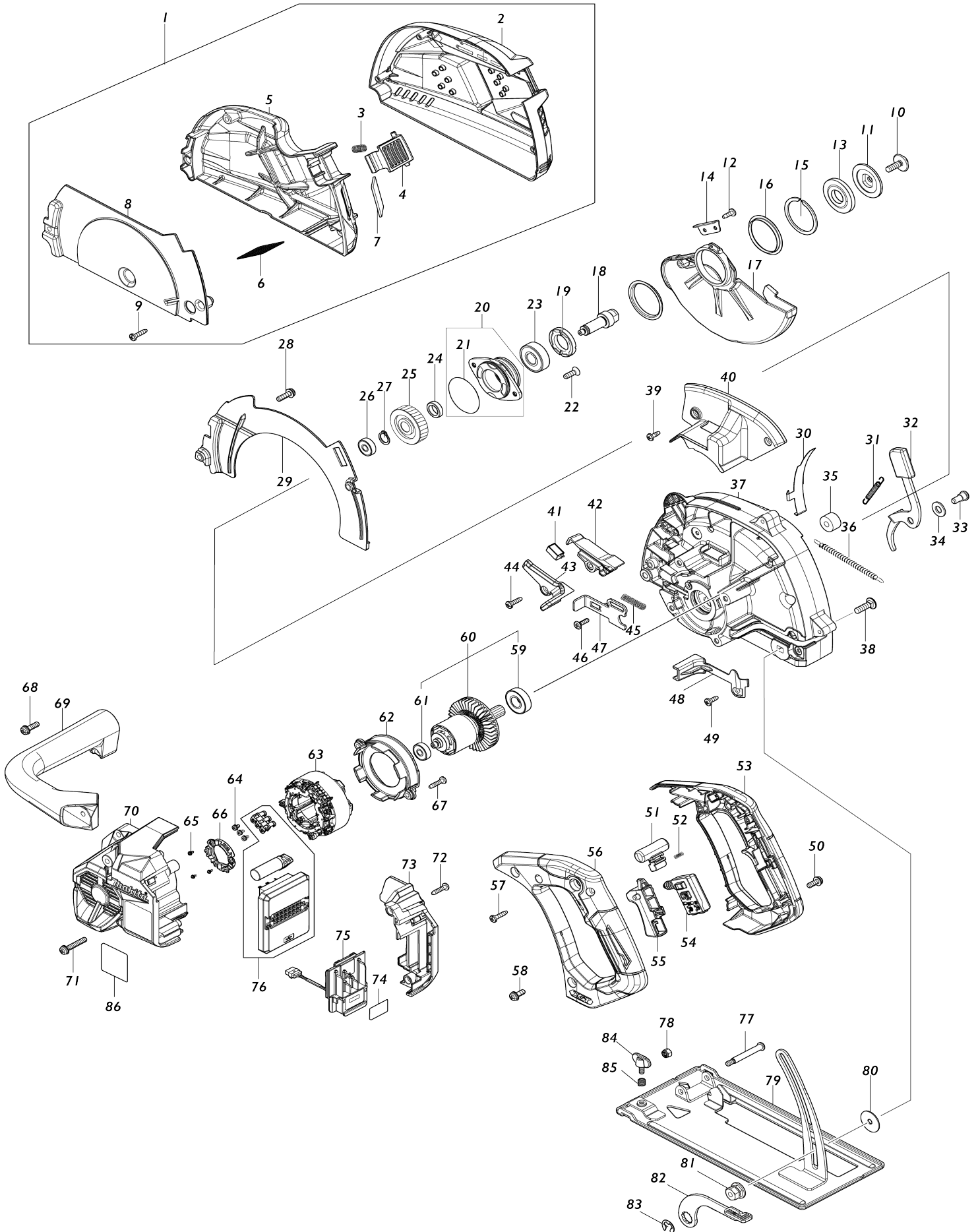


# Model No.CS002G 185MM CORDLESS METAL CUTTER



Model No.CS002G 185MM CORDLESS METAL CUTTER

Numéro d'article	N ° de pièces	Description	Intercambilité	Q'ty	Nouvelle / ancienne	Note 1	Note 2
001	136729-3	DUST CASE ASS'Y		1			
001		INC. 2-9					
002	183W40-2	DUST CASE COVER SET		1			
C10	8012U4-2	Étiquette du logo XGT		1			
C20	810055-5	Étiquette d'avertissement		1			
003	233189-1	Ressort boudin 6		1			
004	413E80-1	Crochet		1			
005	312C66-9	Logement à poussières		1			
006	347996-7	Couvercle en métal du poinçonnage		1			
007	431005-3	Verre résistant à la chaleur		1			
008	312C67-7	Plaque à poussière		1			
009	265995-6	Vis taraudeuse à tête bombée 4X18		5			
010	266458-5	Boulon hex. à six pans creux à tête de flasque hexagonale M6X18		1			
011	224366-6	Flasque extérieur 40		1			
012	266026-4	Vis taraudeuse à tête bombée 4X12		1			
013	224370-5	Flasque intérieur 40		1			
014	344944-7	Plaque inférieur		1			
015	961186-4	Circlip extérieur WR-40		1			
016	347964-0	Entretoise		2			
017	312C69-3	Coque de protection		1			
018	327957-3	Broche		1			
019	285802-7	Pièce de retenue de roulement 19-33		1			
020	136703-1	BEARING BOX ASS'Y		1			
020		INC. 21					
021	213565-5	Joint torique 42		1			
022	265034-2	Vis tête fraisée M5X16		2			
023	211129-9	Roulement à billes 6201DDW		1			
024	257011-8	Anneau 12		1			
025	227944-1	Pignon hélicoïdal 29		1			
026	210022-4	Roulement à billes 626DDW		1			
027	961052-5	Circlip extérieur S-12		1			
028	911228-4	Vis à tête cylindrique M5X18 WR		2			
029	312C68-5	Couvercle lame		1			
030	347A66-8	Dispositif de protection		1			
031	231823-7	Ressort du carter 4		1			
032	162B55-6	Levier		1			
033	251267-5	Vis à tête cylindrique large M6		1	*		
033-1	265506-7	Boulon à tête hexagonale et épaulement M6	S	1	*		
033-2	265D04-5	Vis à tête cylindrique large M6	O	1			
034	941201-0	Rondelle plate 8		1	*		
034-1	253139-0	Rondelle plate 8	S	1			
035	262552-1	Manchon en caoutchouc 6		1			
036	231845-7	Ressort du carter 4		1			

037	141H36-9	Carter d'engrenage complet		1	*		
C10	213437-4	Joint torique 28		1	*		
C20	263002-9	Cheville caoutchouc 4		1	*		
037-1	141V52-5	Carter d'engrenage complet	S	1			
C10	213437-4	Joint torique 28		1			
C20	263002-9	Cheville caoutchouc 4		1			
038	266737-1	Boulon à tête plate M6X20		1			
039	266026-4	Vis taraudeuse à tête bombée 4X12		2			
040	413E82-7	Couvercle du carter d'engrenage s		1	*		
040-1	413X46-5	Couvercle du carter d'engrenage s	S	1			
041	620936-3	Circuit led		1			
042	413E86-9	Boîtier LED		1			
043	413E85-1	Couvercle led		1			
044	266034-5	Vis taraudeuse à tête bombée 4X16		1			
045	233084-5	Ressort boudin 6		1			
046	251529-1	Vis à tête cylindrique large M4X14		1			
047	347963-2	Verrouillage de l'arbre		1			
048	413E79-6	Chape de plomb		1			
049	266026-4	Vis taraudeuse à tête bombée 4X12		1			
050	911218-7	Vis à tête cylindrique M5X14 WR		2			
051	419704-7	Bouton de déverrouillage		1	*		
051-1	459264-7	Bouton de déverrouillage	O	1			
052	231433-0	Ressort boudin 4		1			
053	183V81-2	HANDLE SET		1			
053		INC. 56					
054	650008-0	Interrupteur C3XB-1LPSPM		1	*		
054-1	650039-9	Interrupteur C3XB-1LPSPM	<	1			
055	413C24-9	Gâchette allongée		1			
056	183V81-2	HANDLE SET		1			
056		INC. 53					
057	265995-6	Vis taraudeuse à tête bombée 4X18		3			
058	911218-7	Vis à tête cylindrique M5X14 WR		2			
059	211131-2	Roulement à billes 6001DDW		1			
060	519749-6	ROTOR ASS'Y		1			
060		INC. 59,61					
061	210022-4	Roulement à billes 626DDW		1			
062	413E81-9	Chicane		1			
063	629A85-9	Redresseur		1			
064	652069-6	Vis à tête fraisée M3X6		3			
065	652093-9	Vis à tête cylindrique M2X5		3	*		
065-1	652119-7	Vis à tête cylindrique M2X6	O	3			
066	632R96-7	Unité de capteur		1			
067	265995-6	Vis taraudeuse à tête bombée 4X18		2			
068	911228-4	Vis à tête cylindrique M5X18 WR		3			
069	413E78-8	Manche		1			
070	141H38-5	Logement du moteur complet		1			

C10	263005-3	Cheville caoutchouc 6		1		
071	911253-5	Vis à tête cylindrique M5X30 WR		4		
072	265995-6	Vis taraudeuse à tête bombée 4X18		2		
073	141H41-6	Boîtier de terminal complet		1		
C10	263005-3	Cheville caoutchouc 6		1		
074	8117M5-6	CS002G SERIAL NO. LABEL		1		
075	632P49-4	Unité de borne		1	*	
075-1	632W77-1	TERMINAL UNIT	<	1		
076	620H98-5	Contrôleur		1		
077	265075-8	Vis à tête cylindrique large M5		1		
078	252103-8	Écrou de blocage hexagonal M5-8		1		
079	162B41-7	Socle		1		
080	253196-8	Rondelle plate 6		1		
081	252312-9	Écrou hexagonal à embase M6-13		1		
082	271460-5	Levier 90		1		
083	257953-6	Bague de retenue en forme d'arc (EXT) E-12		1		
084	265701-9	Vis avec mollet M6X14		1		
085	231316-4	Ressort boudin 7		1		
086	8117J0-5	CS002G NAME PLATE		1		
A01	783203-8	Cle btr 5		1		
A02	E-12859	EFFICUT METAL FOR METAL CUT TIN		1		
A04	164095-8	Guide parrallèle		1		

Veuillez indiquer les pièces n ° lorsque votre commande.

Date d'impression 06/17/2025