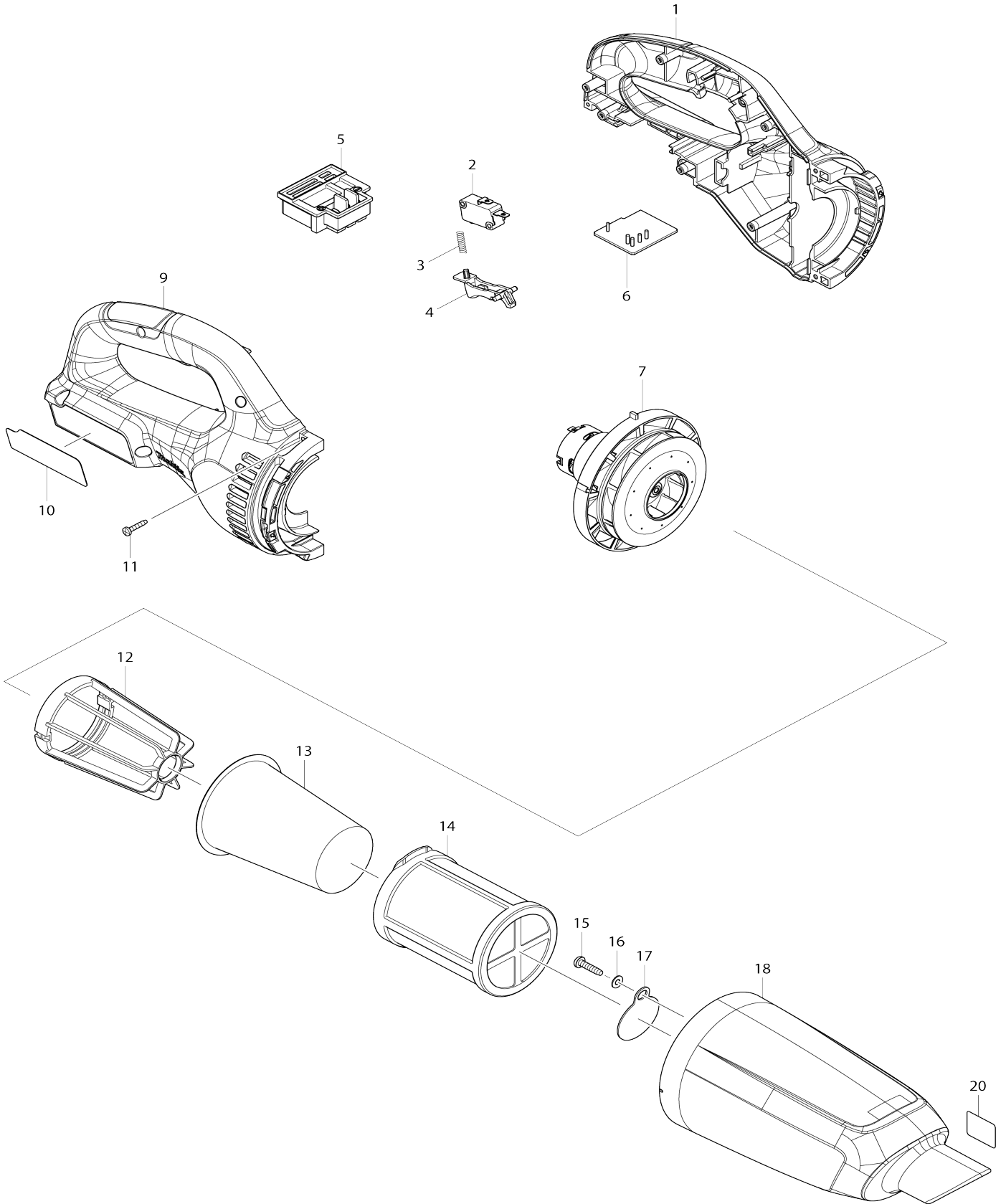


Model No.CL183D CORDLESS CLEANER



Model No.CL183D CORDLESS CLEANER

Numéro d'article	N ° de pièces	Description	Intercangeabilité	Q'ty	Nouvelle / ancienne	Note 1	Note 2
001	183A61-2	Ensemble du logement		1	*		
001		INC. 9			*		
001-1	183N11-5	Ensemble du logement	<	1			
001-1		INC. 9					
002	650744-8	Interrupteur D3V-16-3C26		1			
003	231473-8	Ressort boudin 4		1			
004	455743-3	Gâchette allongée		1			
005	643862-9	Borne		1			
006	632E23-6	Unité de contrôle		1			
C10	688172-7	Filtre de ligne		2	*		
C11	688172-7	Filtre de ligne	O	2			
C20	654086-2	Réceptacle 42486-2		2			
007	123424-4	Ensemble moteur		1			
009	183A61-2	Ensemble du logement		1	*		
009		INC. 1			*		
009-1	183N11-5	Ensemble du logement	<	1			
009-1		INC. 1					
010	850T07-4	Plaque signalétique CL183D		1			
011	266429-2	Vis taraudeuse à tête bombée 3X 16		7			
012	410237-5	Logement		1	*		
012-1	458467-0	Logement	O	1			
013	443060-3	Filtre		1			
014	451208-3	Prefiltre		1	*		
014-1	4131K6-6	Préfiltre	O	1			
015	265995-6	Vis taraudeuse à tête bombée 4X 18		1	*		
015-1	251530-6	Vis taraudeuse à tête bombée 4X 18	S	1			
016	941051-3	Rondelle plate 4		1	*		
017	424208-6	Robinet		1			
018	455601-3	Capsule		1			
020	809293-4	Étiquette d'indication		1			
A01	123283-6	Ensemble de buses		1	*		
A01-1	123485-4	Ensemble de buses	<	1			
C10	451410-8	Rouleau		4			
C20	268208-4	Goupille 3		4			
C30	424096-1	Balai		1	*		
C31	422963-4	Balai	O	1			
A02	416041-0	Suceur plat		1	*		
A02-1	413769-1	Buse plate	O	1			
A03	416043-6	Support de buse plate		1			
A04	451424-7	Tuyau		1			
E02	632H46-2	Unité fusible		1			
F02	191496-7	Jeu de tuyau flexible		1			
F05-1	198186-3	Batterie 1000 BL1815G	<	1	*		
F05-2	198186-3	Batterie 1000 BL1815G	<	1			
F06-1	198186-3	Batterie 1000 BL1815G	<	1	*		

F06-2	198186-3	Batterie 1000 BL1815G	<	1		
F13	198527-3	Ensemble d'assemblage de buse		1		
F16	198537-0	Ensemble brosse douce		1		
F18	198538-8	Ensemble brosse douce		1		
F21	198545-1	Jeu de tuyau flexible		1		
F23	198552-4	Brosse nettooyante rotative		1		
F25	198553-2	Brosse nettooyante rotative		1		
F26-1	198560-5	Ensemble d'assemblage de tube télescopique	O	1		
F29	198915-4	Ensemble filtre		1		
F31	199038-1	Ensemble du suceur pour siège		1		
F33	199039-9	Ensemble du suceur pour siège		1		
F35	199041-2	Ensemble du suceur pour siège		1		
F37	198919-6	Jeu de suceur plat long		1		
F39	198992-6	Jeu de suceur plat long		1		
F41	198990-0	Jeu de suceur plat long		1		
F43	198751-8	Ensemble préfiltre		1	*	
F43-1	1914X5-4	Ensemble de préfiltre	O	1		
F45	198753-4	Jeu filtre anti-poussière		1		
F46	199491-1	Kit du collecteur cyclone		1		
F48	199439-3	Jeu de suceur pour interstice 415		1		
F49	191D79-7	Ensemble du tuyau droit 320		1		
F50	191D75-5	Kit du collecteur cyclone		1		
F52	191D80-2	Ensemble du tuyau droit 320		1		
F53	191D81-0	Ensemble du tuyau droit 320		1		
F92	1911L1-0	Ensemble de support de nettoyage		1		
F94	1915A8-3	Kit de filtre H		1		
C10	4131K6-6	Préfiltre		1		
C20	4131K7-4	Filtre H		1		

Veuillez indiquer les pièces n ° lorsq ue votre commande.

Date d'impression 06/10/2025