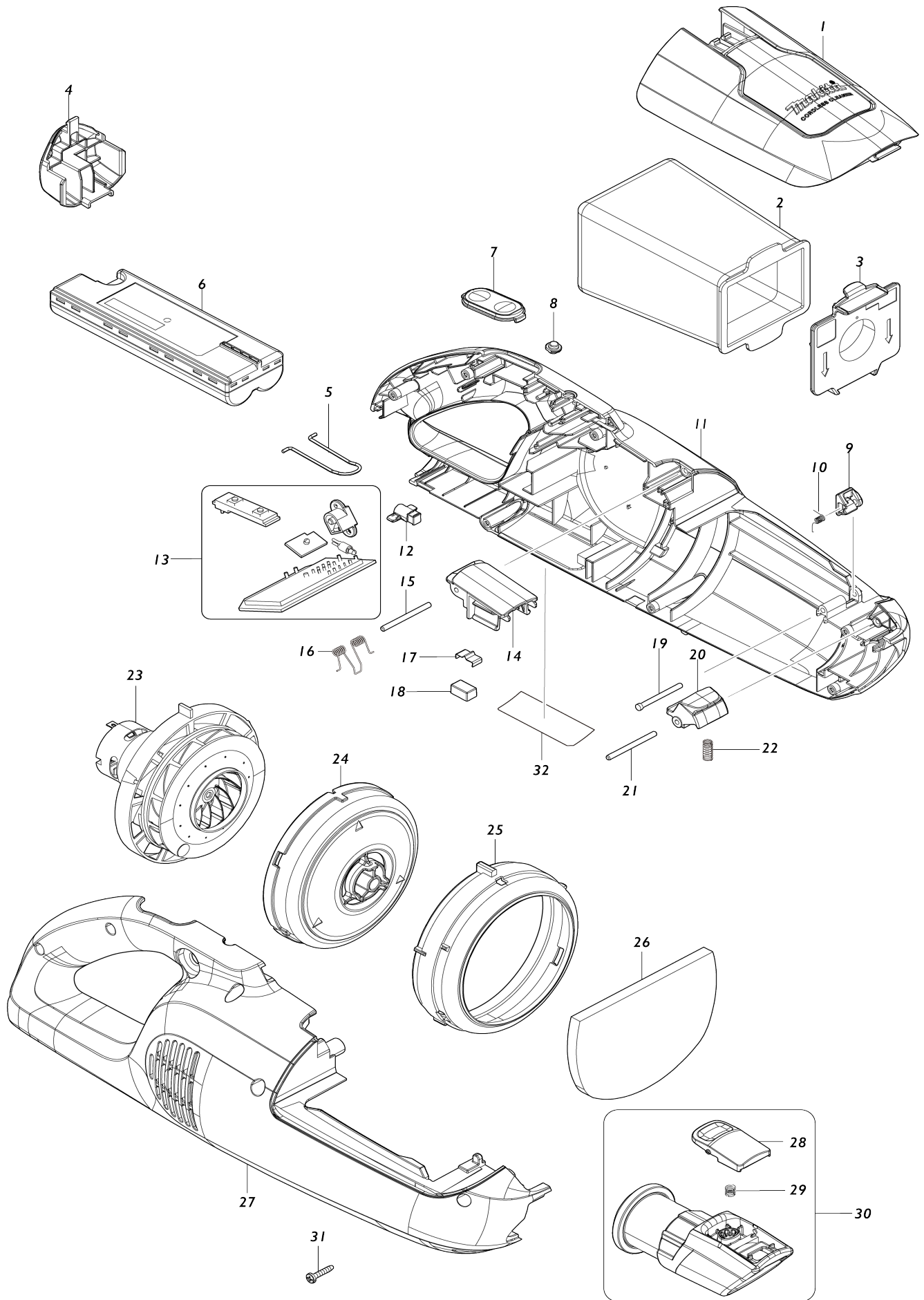


# Model No.CL114FD CORDLESS CLEANER



# Model No.CL114FD CORDLESS CLEANER

Numéro d'article	N ° de pièces	Description	Interchangeabilité	Q'ty	Nouvelle / ancienne	Note 1	Note 2
001	140W12-0	Couvercle avant complet		1			
C10	458927-2	Joint		1			
002	166084-9	Sac d'aspirateur		1			
003	143677-9	Logement de soupape complet		1			
004	454080-2	Couvercle		1			
005	324885-3	Crochet de suspension		1			
006	632R12-9	Batterie		1			
007	144096-2	Plaque interrupteur cpl		1			
008	450522-4	Lentille		1			
009	458943-4	Plaque d'arrêt		1			
010	232484-6	Ressort de torsion 4		1			
011	183R32-1	Ensemble du logement		1			
C10	423444-1	Feuille-éponge 52-76		2			
011		INC. 27					
012	140K40-3	Boîtier d'objectif complet		1			
013	620D45-2	Contrôleur		1	*		
C10	688164-6	Filtre de ligne		1	*		
013-1	620J03-4	Contrôleur	<	1			
C10	688164-6	Filtre de ligne		1			
014	458932-9	Charnière du couvercle avant		1			
015	268271-7	Goupille 3		1			
016	233580-3	Ressort de torsion 4		1			
017	232264-0	Ressort à lame		1			
018	424367-6	Caoutchouc		1			
019	256590-3	Goupille à tête 3		1			
020	458933-7	Bouton B		1			
021	268271-7	Goupille 3		1			
022	233344-5	Ressort boudin 4		1			
023	127090-9	Ensemble moteur		1			
024	459035-2	Couvercle du ventilateur		1			
025	422421-0	Bague en caoutchouc		1			
026	424804-0	Feuille-éponge 76-110		1			
027	183R32-1	Ensemble du logement		1			
C10	423444-1	Feuille-éponge 52-76		2			
027		INC. 11					
028	458939-5	Bouton A		1			
029	232485-4	Ressort boudin 5		1			
030	136033-0	INLET ASSY		1			
C10	424094-5	Garniture		1			
030		INC. 28,29					
031	266130-9	Vis taraudeuse à tête bombée 3X16		8			
032	857R57-8	Plaque signalétique CL114FD		1			
A01	198755-0	Ensemble d'assemblage de buse		1	*		
C10	451410-8	Rouleau		4	*		
C20	743108-4	Brosse 205		1	*		
A01-1	198149-9	Ensemble d'assemblage de buse	<	1			
A02	194566-1	Jeu sac a pouss. papier		1	*		

A02-1	198745-3	Jeu sac a pouss. papier	O	1			
A03	416041-0	Suceur plat		1	*		
A03-1	413769-1	Buse plate	O	1			
A04	458940-0	Tuyau		1			
A05	459036-0	Porte-suceur		1			
A06	***DC1002	DC1002 BATTERY CHARGER		1			
F04	191D71-3	Kit du collecteur cyclone (verrou)		1			
F05	191D76-3	Ensemble du tuyau droit 340		1			
F06	191E30-3	Ensemble du flexible avec verrou		1			
F07	191496-7	Jeu de tuyau flexible		1			
F08	194565-3	Jeu sac a pouss. papier		1			
F12	198537-0	Ensemble brosse douce		1			
F14	198552-4	Brosse nettooyante rotative		1			
F16	198560-5	Ensemble d'assemblage de tube télescopique		1			
F17	198744-5	Jeu sac a pouss. papier		1			
F18	198745-3	Jeu sac a pouss. papier		1			
F20	198747-9	Ensemble sac a poussiere		1			
F23	198919-6	Jeu de suceur plat long		1			
F24	199038-1	Ensemble du suceur pour siège		1			
F25	199439-3	Jeu de suceur pour interstice 415		1			
F26	199971-7	Ensemble du support		1			
F88	191X06-4	Ensemble d'assemblage de buse		1			
F92	1911L1-0	Ensemble de support de nettoya ge		1			

Veuillez indiquer les pièces n ° lorsque votre commande.

Date d'impression 01/27/2025