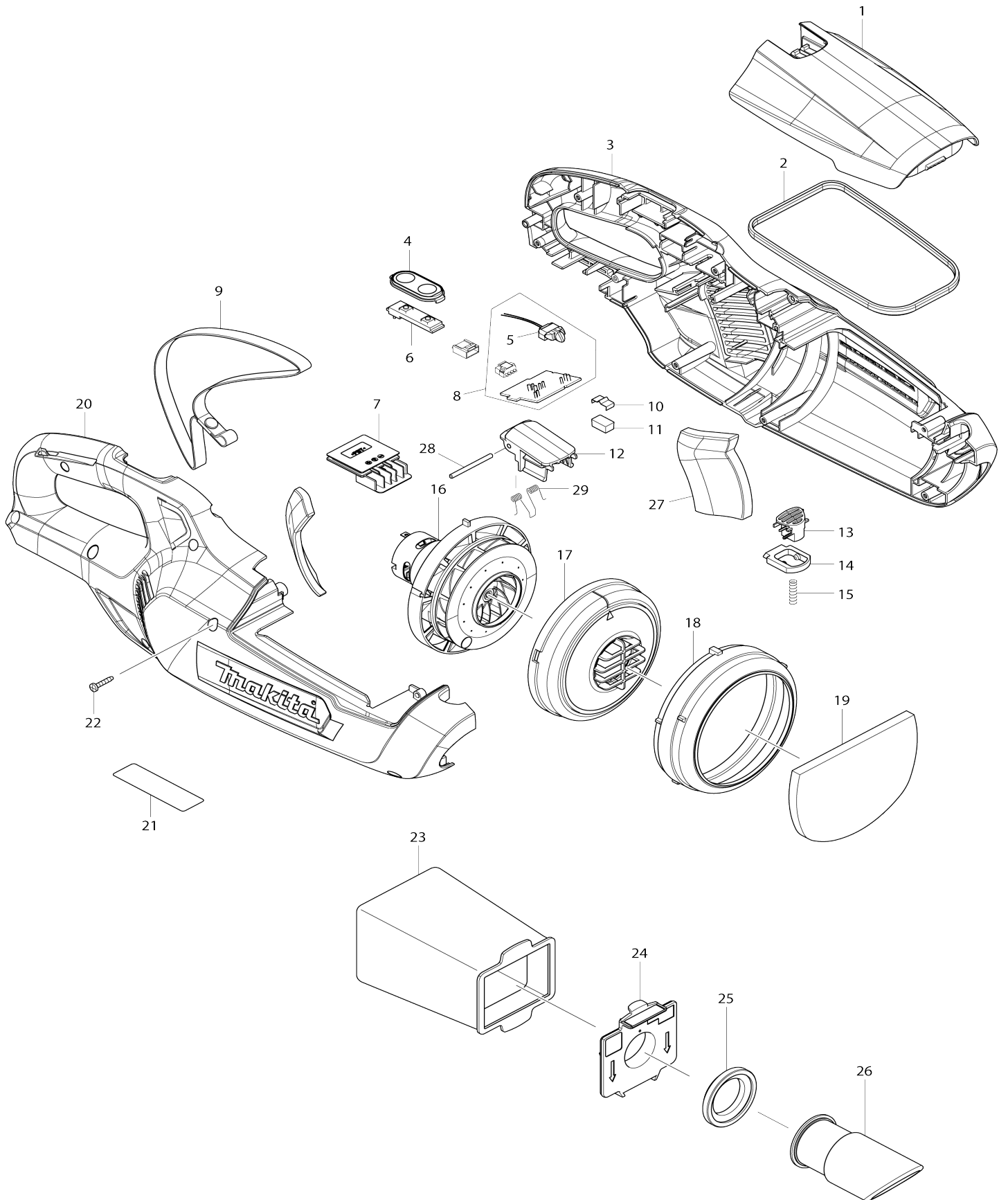


Model No.CL107FD CORDLESS CLEANER



Model No.CL107FD CORDLESS CLEANER

Numéro d'article	N ° de pièces	Description	Interchangeabilité	Q'ty	Nouvelle / ancienne	Note 1	Note 2
001A	457284-5	Couvercle avant		1			
001B	457148-3	Couvercle avant		1			
002B	424912-7	Joint		1			
003A	183E89-4	Ensemble du logement		1			
003A		INC. 20					
003B	183E87-8	Ensemble du logement		1			
003B		INC. 20					
004	144096-2	Plaque interrupteur cpl		1			
005	620601-4	Circuit led		1	*		
005-1	620E97-9	Circuit led	<	1			
006	631973-2	Unité d'interrupteur		1			
007	644813-5	Borne		1			
008	632H51-9	Unité de contrôle		1	*		
C10	688161-2	Filtre de ligne		2	*		
008		INC. 5			*		
008-1	632N07-8	Unité de contrôle	<	1	*		
C10	688161-2	Filtre de ligne		2	*		
008-1		INC. 5			*		
008-2	632R95-9	Unité de contrôle	<	1			
C10	688161-2	Filtre de ligne		2			
C20	654086-2	Réceptacle 42486-2		2			
008-2		INC. 5					
010	232264-0	Ressort à lame		1			
011	424367-6	Caoutchouc		1			
012A	455249-1	Charnière du couvercle avant		1			
012B	457151-4	Charnière du couvercle avant		1			
013A	452363-4	Bouton		1			
013B	457150-6	Bouton		1			
014	452352-9	Barre d'arrêt		1			
015	233344-5	Ressort boudin 4		1			
016	123293-3	Ensemble moteur		1			
017	454084-4	Couvercle du ventilateur		1			
018	424320-2	Bague en caoutchouc		1			
019	424804-0	Feuille-éponge 76-110		1			
020A	183E89-4	Ensemble du logement		1			
020A		INC. 3					
020B	183E87-8	Ensemble du logement		1			
020B		INC. 3					
021	852S30-9	Plaque signalétique CL107FD		1			
022	266429-2	Vis taraudeuse à tête bombée 3X16		9			
023	166084-9	Sac d'aspirateur		1			
024	143677-9	Logement de soupape complet		1			
025	424094-5	Garniture		1			
026A	451400-1	Prise		1			
026B	457149-1	Prise		1			
027	424913-5	Feuille-éponge 35-70		2			
028	268271-7	Goupille 3		1			

029	233580-3	Ressort de torsion 4		1			
A01A	123488-8	Ensemble de buses		1			
C10	451410-8	Rouleau		4			
C20	268208-4	Goupille 3		4			
C30	424096-1	Balai		1	*		
C31	422963-4	Balai	O	1			
A01B	123486-2	Ensemble de buses		1			
C10	451410-8	Rouleau		4			
C20	268208-4	Goupille 3		4			
C30	424096-1	Balai		1	*		
C31	422963-4	Balai	O	1			
A02A	451243-1	Suceur plat		1	*		
A02B	451240-7	Suceur plat		1	*		
A02-1 A	413859-0	Buse plate	O	1			
A02-1 B	413770-6	Buse plate	O	1			
A03A	451244-9	Tuyau		1			
A03B	451241-5	Tuyau		1			
A04A	451245-7	Support de buse plate		1			
A04B	451242-3	Support de buse plate		1			
A05	194566-1	Jeu sac a pouss. papier		1	*		
A05-1	198745-3	Jeu sac a pouss. papier	O	1			
A06B	456128-6	Couvercle de batterie		1			
A07B	***DC10WC	DC10WC BATTERY CHARGER		1	*		
A07B		COMPO-PARTS			*		
A07-1 B	***DC10WD	DC10WD BATTERY CHARGER	<	1			
A07-1 B		COMPO-PARTS					
A08B	197394-3	Batterie 1000 BL1020B		1	*		
A08-1 B	197396-9	Batterie 1000 BL1021B	<	1	*		
A08-2 B	197396-9	Batterie 1000 BL1021B	O	1			
F04	191496-7	Jeu de tuyau flexible		1			
F09	198527-3	Ensemble d'assemblage de buse		1			
F12	198537-0	Ensemble brosse douce		1			
F14	198538-8	Ensemble brosse douce		1			
F17	198545-1	Jeu de tuyau flexible		1			
F19	198552-4	Brosse nettoyante rotative		1			
F21	198553-2	Brosse nettoyante rotative		1			
F22-1	198560-5	Ensemble d'assemblage de tube télescopique	O	1			
F29	198868-7	Jeu de tuyau flexible		1			
F31	198873-4	Ensemble brosse douce		1			
F33	198878-4	Brosse nettoyante rotative		1			
F35	199038-1	Ensemble du suceur pour siège		1			
F37	199039-9	Ensemble du suceur pour siège		1			
F39	199041-2	Ensemble du suceur pour siège		1			
F41	198919-6	Jeu de suceur plat long		1			
F43	198992-6	Jeu de suceur plat long		1			
F45	198990-0	Jeu de suceur plat long		1			

F46	198968-3	Batterie 1000 BL1016		1	*		
F47	198969-1	Batterie 1000 BL1016 (2 pcs)		1	*		
F48-1	198970-6	Batterie 1000 BL1021B (2 pcs)	O	1	*		
F49-1	199002-2	Batterie 1000 BL1041B (2 pcs)	O	1	*		
F50	198744-5	Jeu sac a pouss. papier		1			
F51	198745-3	Jeu sac a pouss. papier		1			
F53	198747-9	Ensemble sac a poussiere		1			
F56	194565-3	Jeu sac a pouss. papier		1			
F57	199491-1	Kit du collecteur cyclone		1			
F58	199439-3	Jeu de suceur pour interstice 415		1			
F62	191D75-5	Kit du collecteur cyclone		1			
F64	191D80-2	Ensemble du tuyau droit 320		1			
F66	199971-7	Ensemble du support		1			
F92	1911L1-0	Ensemble de support de nettoyage		1			

Veuillez indiquer les pièces n ° lorsque votre commande.

Date d'impression 01/27/2025