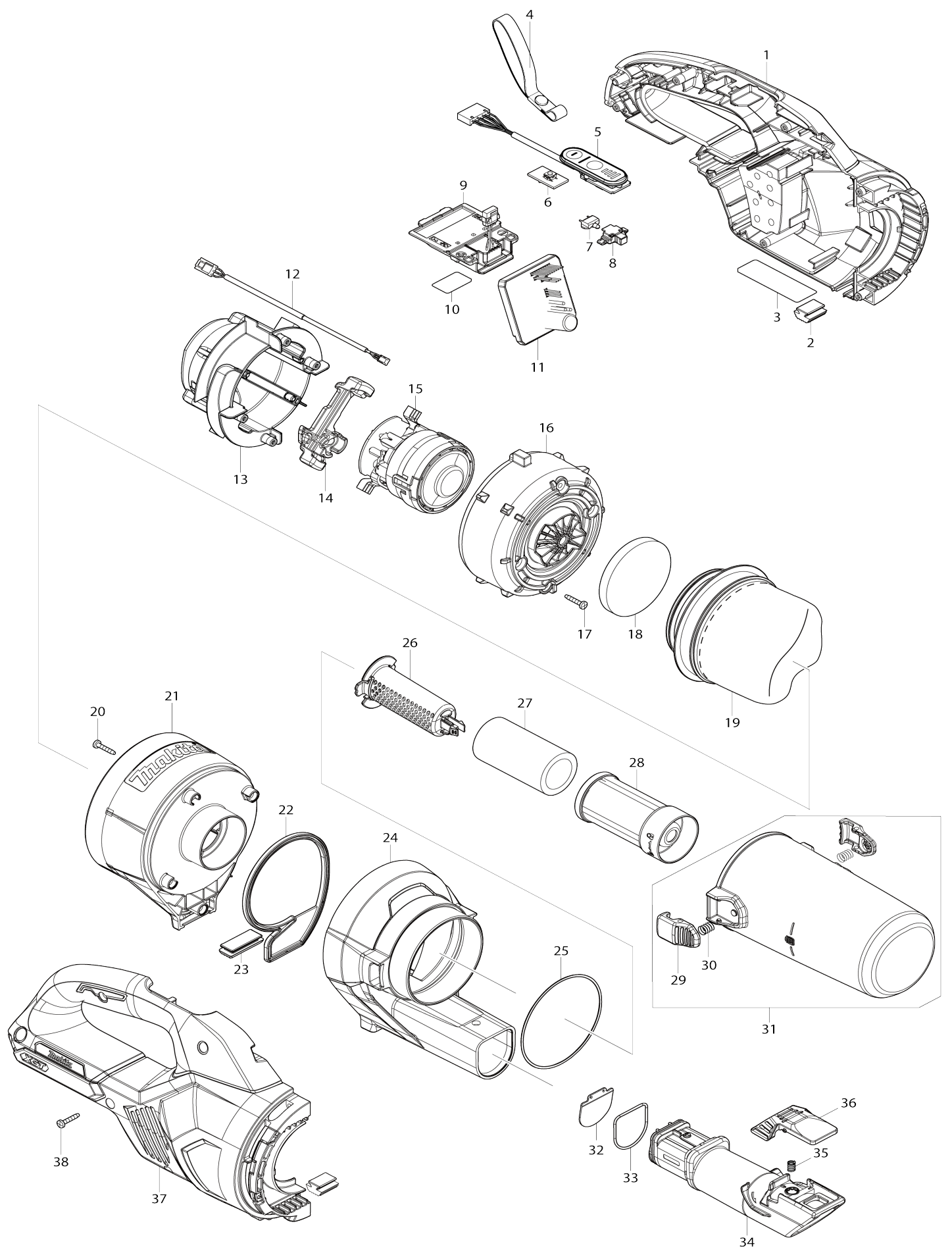


# Model No.CL003G CORDLESS CLEANER



# Model No.CL003G CORDLESS CLEANER

Numéro d'article	N ° de pièces	Description	Interchangeabilité	Q'ty	Nouvelle / ancienne	Note 1	Note 2
001	183W55-9	HOUSING SET		1			
C10	263005-3	Cheville caoutchouc 6		2			
C20	422714-5	Feuille-éponge		2			
C30	8005T5-8	Étiquette du logo XGT		1			
001		INC. 2,37					
001	183W52-5	HOUSING SET		1			
C10	263005-3	Cheville caoutchouc 6		2			
C20	422714-5	Feuille-éponge		2			
C30	8005T5-8	Étiquette du logo XGT		1			
001		INC. 2,37					
002	422460-0	Plaque de caoutchouc		2			
003	858F40-6	CL003G NAME PLATE		1			
005	141B54-1	Circuit de contrôle complet		1			
C10	8031J2-9	Commutateur étiquette		1			
006	620E74-1	Unité d'interrupteur		1			
007	620E82-2	Circuit led		1			
008	141H09-2	Boîtier LED complet		1			
009	632P65-6	Unité de borne		1			
010	858F47-2	CL003G SERIAL NO. LABEL		1			
011	620E90-3	Contrôleur		1			
012	632S32-9	Unité responsable		1			
013	141E55-7	Couvercle du moteur R complet		1			
C10	263002-9	Cheville caoutchouc 4		4			
014	422723-4	Joint du couvercle du moteur		1			
015	629A46-9	Ensemble moteur		1			
016	413645-9	Couvercle du moteur électrique F		1			
017	266429-2	Vis taraudeuse à tête bombée 3X 16		4			
018	422909-0	Feuille-éponge 62		1			
019	1910C7-9	Ensemble du filtre haute performance		1			
020	266429-2	Vis taraudeuse à tête bombée 3X 16		4			
021	413H37-0	Carter de filtre		1			
021	413H18-4	Carter de filtre		1			
022	422884-0	Joint		1			
023	422885-8	Plaque de caoutchouc		1			
024	413H38-8	Carcasse avant		1			
024	413H19-2	Carcasse avant		1			
025	213884-9	Joint torique 72		1			
026	413H21-5	Tuyau à mailles		1			
027	422908-2	Filtre éponge		1			
028	413H29-9	Préfiltre		1			
029	459106-5	Barre d'arrêt		2			
030	232460-0	Ressort boudin 7		2			
031	136713-8	DUST BOX ASSEMBLY		1			
031		INC. 29,30					
032	422886-6	Robinet		1			

033	213837-8	Joint torique 29		1		
034	413H39-6	Prise		1		
034	413H25-7	Prise		1		
035	232485-4	Ressort boudin 5		1		
036	413H20-7	Levier		1		
037	183W55-9	HOUSING SET		1		
C10	263005-3	Cheville caoutchouc 6		2		
C20	422714-5	Feuille-éponge		2		
C30	8005T5-8	Étiquette du logo XGT		1		
037		INC. 1,2				
037	183W52-5	HOUSING SET		1		
C10	263005-3	Cheville caoutchouc 6		2		
C20	422714-5	Feuille-éponge		2		
C30	8005T5-8	Étiquette du logo XGT		1		
037		INC. 1,2				
038	266429-2	Vis taraudeuse à tête bombée 3X 16		7		
A01	127828-2	Ensemble de buses		1		
C10	451410-8	Rouleau		4		
C20	268208-4	Goupille 3		4		
C30	424096-1	Balai		1	*	
C31	422963-4	Balai	O	1		
A01	127825-8	Ensemble de buses		1		
C10	451410-8	Rouleau		4		
C20	268208-4	Goupille 3		4		
C30	424096-1	Balai		1	*	
C31	422963-4	Balai	O	1		
A02	413809-5	Buse plate		1		
A02	413770-6	Buse plate		1		
A03	459038-6	Porte-suceur		1		
A03	459354-6	Porte-suceur		1		
A04	458942-6	Tuyau		1		
A04	459353-8	Tuyau		1		
A10	***DC40RA	DC40RA FAST CHARGER		1		
A10		COMPO-PARTS				
A11	191B36-3	Ensemble de la batterie BL4025		2		
A12	412393-7	Couvercle de batterie		2		
F06	1910D3-4	Ensemble d'unité cyclone		1		
F07	1910D4-2	Ensemble d'unité cyclone		1		
F08	1910D5-0	Ensemble d'unité cyclone		1		
F12	191D76-3	Ensemble du tuyau droit 340		1		
F13	191D77-1	Ensemble du tuyau droit 340		1		
F14	191D78-9	Ensemble du tuyau droit 340		1		
F15	191D79-7	Ensemble du tuyau droit 320		1		
F16	191D80-2	Ensemble du tuyau droit 320		1		
F17	191D81-0	Ensemble du tuyau droit 320		1		
F18	191E30-3	Ensemble du flexible avec verrou		1		
F25	198538-8	Ensemble brosse douce		1		
F26	198540-1	Ensemble brosse douce		1		
F29	198545-1	Jeu de tuyau flexible		1		
F30	198547-7	Jeu de tuyau flexible		1		
F31	198553-2	Brosse nettoiyante rotative		1		

F32	198555-8	Brosse nettooyante rotative		1		
F38	198868-7	Jeu de tuyau flexible		1		
F39	198873-4	Ensemble brosse douce		1		
F40	198878-4	Brosse nettooyante rotative		1		
F41	1910C7-9	Ensemble du filtre haute perfor mance		1		
F42	1910C9-5	Ensemble du filtre H		1		
F43	198919-6	Jeu de suceur plat long		1		
F44	198990-0	Jeu de suceur plat long		1		
F45	198992-6	Jeu de suceur plat long		1		
F46	199038-1	Ensemble du suceur pour siège		1		
F47	199039-9	Ensemble du suceur pour siège		1		
F48	199041-2	Ensemble du suceur pour siège		1		
F52	199901-8	Ensemble de sacs outil		1		
F88	191X06-4	Ensemble d'assemblage de buse		1		
F92	1911L1-0	Ensemble de support de nettoya ge		1		

Veuillez indiquer les pièces n ° lorsque votre commande.

Date d'impression 05/14/2025