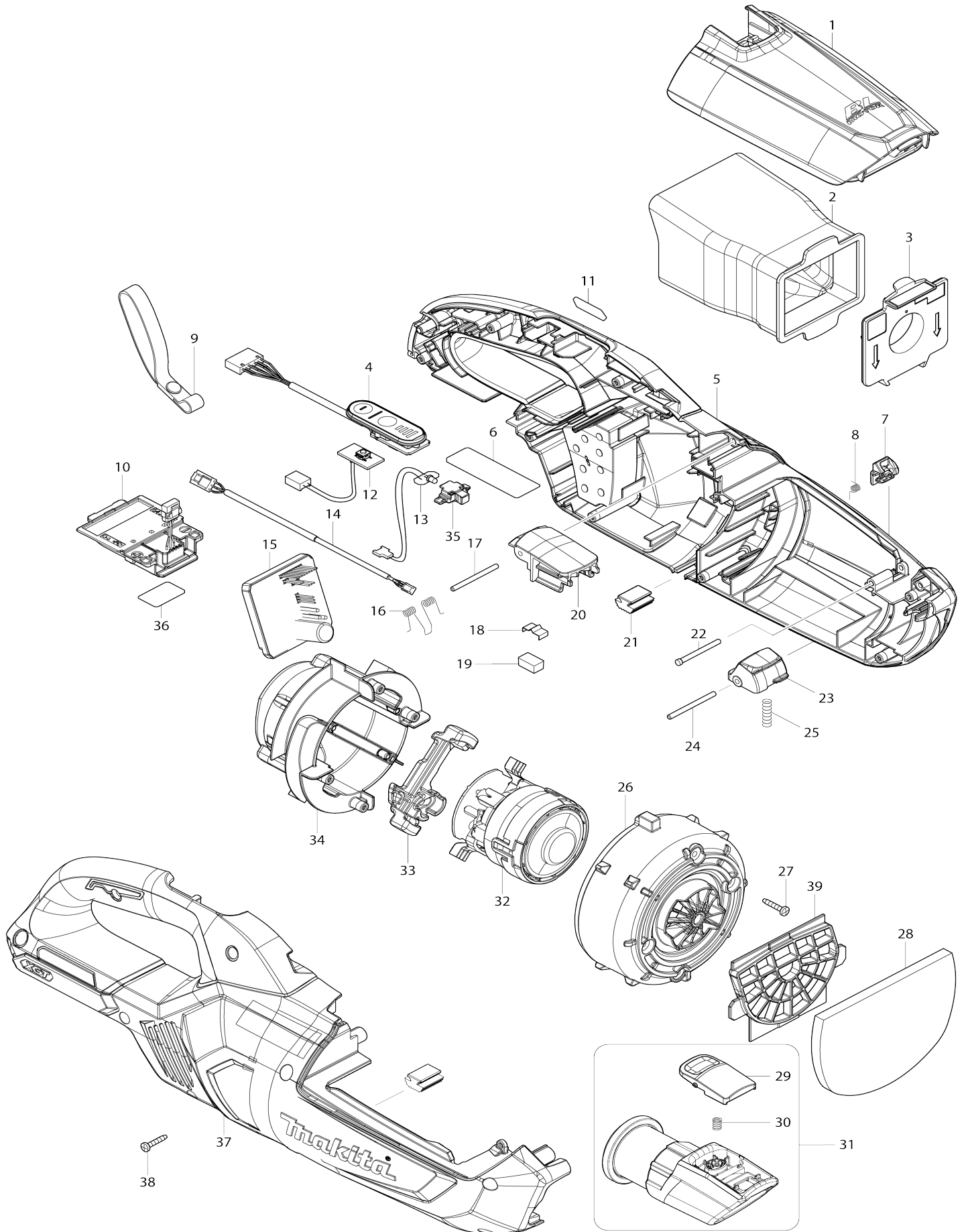


Model No.CL002G CORDLESS CLEANER



Model No.CL002G CORDLESS CLEANER

Numéro d'article	N ° de pièces	Description	Interchangeabilité	Q'ty	Nouvelle / ancienne	Note 1	Note 2
001A	141F21-0	Couvercle avant complet		1			
C10	424093-7	Joint		1			
001	141F10-5	Couvercle avant complet		1			
C10	424093-7	Joint		1			
002	198749-5	Ensemble sac a poussiere		1	*		
002-1	1910M4-5	Ensemble sac à poussière haute performance	<	1			
003	140K23-3	Logement de soupape complet		1			
004	141B54-1	Circuit de contrôle complet		1			
C10	8031J2-9	Commutateur étiquette		1			
005A	183U75-1	Ensemble du logement		1			
C10	263005-3	Cheville caoutchouc 6		2			
C20	422714-5	Feuille-éponge		2			
005A		INC. 21,37					
005	183U26-4	Ensemble du logement		1			
C10	263005-3	Cheville caoutchouc 6		2			
C20	422714-5	Feuille-éponge		2			
005		INC. 21,37					
006	8115A3-4	Plaque signalétique CL002G		1			
007A	459302-5	Plaque d'arrêt		1			
007	459327-9	Plaque d'arrêt		1			
008	232484-6	Ressort de torsion 4		1			
010	632P65-6	Unité de borne		1			
011	8005T5-8	Étiquette du logo XGT		1			
012	620E74-1	Unité d'interrupteur		1			
013	620E82-2	Circuit led		1			
014	632S32-9	Unité responsable		1			
015	620E90-3	Contrôleur		1			
016	233580-3	Ressort de torsion 4		1			
017	268271-7	Goupille 3		1			
018	232264-0	Ressort à lame		1			
019	424367-6	Caoutchouc		1			
020A	459351-2	Charnière du couvercle avant		1			
020	459330-0	Charnière du couvercle avant		1			
021	422460-0	Plaque de caoutchouc		2			
022	256590-3	Goupille à tête 3		1			
023A	459349-9	Bouton B		1			
023	459329-5	Bouton B		1			
024	268271-7	Goupille 3		1			
025	233344-5	Ressort boudin 4		1			
026	413645-9	Couvercle du moteur électrique F		1			
027	266429-2	Vis taraudeuse à tête bombée 3X 16		4			
028	424804-0	Feuille-éponge 76-110		1			
029	413F33-6	Bouton C		1			
030	232485-4	Ressort boudin 5		1			
031A	136586-9	Arrivee cpl		1			

C10	424094-5	Garniture		1		
031A		INC. 29,30				
031	136585-1	Arrivee cpl		1		
C10	424094-5	Garniture		1		
031		INC. 29,30				
032	629A46-9	Ensemble moteur		1		
033	422723-4	Joint du couvercle du moteur		1		
034	141E55-7	Couvercle du moteur R complet		1		
C10	263002-9	Cheville caoutchouc 4		4		
035	141H09-2	Boîtier LED complet		1		
036	8115A9-2	Numéro de série. étiquette CL00 2G		1		
037A	183U75-1	Ensemble du logement		1		
C10	263005-3	Cheville caoutchouc 6		2		
C20	422714-5	Feuille-éponge		2		
037A		INC. 5,21				
037	183U26-4	Ensemble du logement		1		
C10	263005-3	Cheville caoutchouc 6		2		
C20	422714-5	Feuille-éponge		2		
037		INC. 5,21				
038	266429-2	Vis taraudeuse à tête bombée 3X 16		9		
039	413J77-0	Protecteur		1		
A01A	127828-2	Ensemble de buses		1		
C10	451410-8	Rouleau		4		
C20	268208-4	Goupille 3		4		
C30	422963-4	Balai		1		
A01	127825-8	Ensemble de buses		1		
C10	451410-8	Rouleau		4		
C20	268208-4	Goupille 3		4		
C30	422963-4	Balai		1		
A02A	413809-5	Buse plate		1		
A02	413770-6	Buse plate		1		
A03A	459038-6	Porte-suceur		1		
A03	459354-6	Porte-suceur		1		
A04A	458942-6	Tuyau		1		
A04	459353-8	Tuyau		1		
A09	194566-1	Jeu sac a pouss. papier		1	*	
A09-1	198745-3	Jeu sac a pouss. papier	O	1		
A10C	***DC40RA	DC40RA FAST CHARGER		1		
A10C		COMPO-PARTS				
A11C	191B36-3	Ensemble de la batterie BL4025		2		
A12C	412393-7	Couvercle de batterie		2		
E01	688163-8	Filtre de ligne		1		
F03	198747-9	Ensemble sac a poussiere		1		
F09	191D79-7	Ensemble du tuyau droit 320		1		
F12	191D76-3	Ensemble du tuyau droit 340		1		
F13	1910M4-5	Ensemble sac à poussière haute performance		1		
F88	191X06-4	Ensemble d'assemblage de buse		1		
F92	1911L1-0	Ensemble de support de nettoyage		1		

Veuillez indiquer les pièces n ° lorsque votre commande.

Date d'impression 05/14/2025