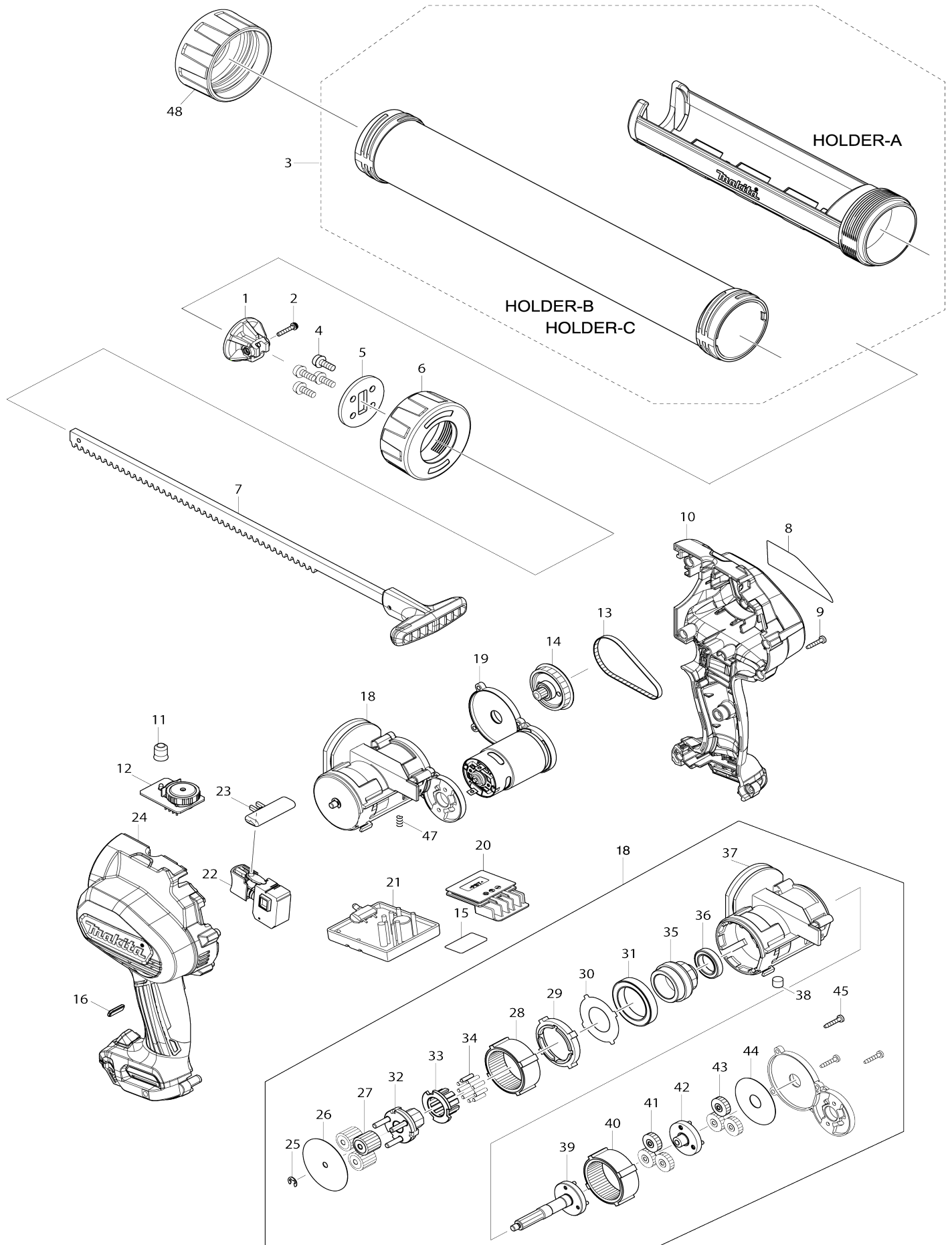


# Model No.CG100D CORDLESS CAULKING GUN



# Model No.CG100D CORDLESS CAULKING GUN

Numéro d'article	N ° de pièces	Description	Interchangeabilité	Q'ty	Nouvelle / ancienne	Note 1	Note 2
001A	142071-2	Piston A complet		1			
001	142072-0	Piston B complet		1			
002	266827-0	Vis à tête cylindrique M3X18 WR		1			
003A	454275-7	Servante A		1			
003	141861-0	Butée B complète		1	*		
003-1	141M10-7	Butée B complète	S	1			
004	265074-0	Vis à tête cylindrique M5X16		4			
005	346649-5	Plaque		1			
006A	454223-6	Joint du support A		1			
006	318958-2	Joint du support B		1	*		
006-1	312D41-1	Joint du support B	S	1			
007A	142041-1	Grille 42 complète		1			
007	142042-9	Grille 64 complète		1			
008	853S37-8	Plaque signalétique CG100D		1	*		
008-1	853S36-0	Plaque signalétique CG100D	<	1			
009	266429-2	Vis taraudeuse à tête bombée 3X16		9	*		
009-1	266130-9	Vis taraudeuse à tête bombée 3X16	O	9			
010	183H54-1	Ensemble du logement		1			
C10	252126-6	Écrou de blocage hexagonal M4-7		2			
010		INC. 24					
011	418821-0	Lentille		1			
012	620180-2	Sous contrôleur		1			
013	225097-0	Courroie 4-176		1			
014	142038-0	Engrenage droit 9A complet		1			
015	853S38-6	Numéro de série. étiquette CG100D		1			
016	454230-9	Lentille		1			
018	126253-4	Ensemble engrenage		1			
018		INC. 25-45					
019	144848-1	Moteur complet		1			
020	644813-5	Borne		1			
021	632K96-5	Unité de contrôle		1			
C10	620762-0	Circuit led		1			
C20	688172-7	Filtre de ligne		1	*		
C21	688172-7	Filtre de ligne	O	1			
022	650632-9	Interrupteur		1			
023	451162-1	Levier de verrouillage		1			
024	183H54-1	Ensemble du logement		1			
C10	252126-6	Écrou de blocage hexagonal M4-7		2			
024		INC. 10					
025	961011-9	Circlip (EXT) E-4		1			
026	267465-1	Rondelle plate 5		1			
027	227311-0	Engrenage droit 19B		3			
028	227309-7	Engrenage interne 48		1			
029	144375-8	Entretoise complète		1			

030	346721-3	Plaque 23		1		
031	211294-4	Roulement à billes 6806LLU		1		
032	141860-2	Chariot A complet		1		
033	313253-5	Support d'engrenage B		1		
034	256255-7	Goupille 3		9		
035	227312-8	Engrenage droit 10		1		
036	211482-3	Roulement à billes 6803LLU		1		
037	454219-7	Carter d'engrenage		1		
038	313257-7	Aimant		1		
039	141859-7	Engrenage droit 9C complet		1		
040	227309-7	Engrenage interne 48		1		
041	227310-2	Engrenage droit 19A		3		
042	141858-9	Engrenage droit 9B complet		1		
043	227310-2	Engrenage droit 19A		3		
044	267466-9	Rondelle plate 12		1		
045	266429-2	Vis taraudeuse à tête bombée 3X 16		3	*	
045-1	266130-9	Vis taraudeuse à tête bombée 3X 16	O	3		
047	234315-5	Ressort boudin 6		1		
048	318958-2	Joint du support B		1	*	
048-1	312D41-1	Joint du support B	S	1		
A01	195246-2	Ensemble lunette de sécurité		1	*	
A02	123221-8	Piston C complet		1		
C10	424546-6	Joint en caoutchouc		1		
A03	142071-2	Piston A complet		1		
A04	266827-0	Vis à tête cylindrique M3X18 WR		2		
A05	424547-4	Bague en caoutchouc		1		
A06	454226-0	Buse		3	*	
A06-1	454226-0	Buse	O	3		
A07	821710-4	Coffret plastique		1		
C10	162271-8	Clip coffret		2		
A08C	***DC10SA	DC10SA BATTERY CHARGER		1	*	
A08C		COMPO-PARTS			*	
A08-1 C	***DC10SB	DC10SB BATTERY CHARGER	<	1		
A08-1 C		COMPO-PARTS				
A09C	197390-1	Batterie 1000 BL1015		2	*	
A09-1 C	197393-5	Batterie 1000 BL1016	<	2		
A10C	456128-6	Couvercle de batterie		2		
A11	142041-1	Grille 42 complète		1		
A12	454275-7	Servante A		1		
A13	454223-6	Joint du support A		1		
F01	196351-8	Jeu de servantes A		1		
F02-1	1911T4-0	Jeu de servantes B	O	1	*	
F02-2	1911T4-0	Jeu de servantes B	O	1		
F03	197195-9	Jeu de servantes C		1		
F04	197444-4	Batterie 1000 BL1020B (2 pcs)		1	*	
F05	197530-1	Batterie 1000 BL1015 (2 pcs)		1	*	
F08	198968-3	Batterie 1000 BL1016		1	*	
F09	198969-1	Batterie 1000 BL1016 (2 pcs)		1	*	

F10-1	198970-6	Batterie 1000 BL1021B (2 pcs)	O	1	*		
F11-1	199002-2	Batterie 1000 BL1041B (2 pcs)	O	1	*		
F16-1	1911T5-8	Ensemble D du support	O	1	*		
F16-2	1911T5-8	Ensemble D du support	O	1			

Veillez indiquer les pièces n ° lorsque votre commande.

Date d'impression 10/06/2025